

Moduł sterowania kotłem i pompą do listwy KL06
Model: PL07



Instrukcja obsługi

XI 2018

Importer:
SALUS Controls plc
Salus House, Dodworth Business Park
Whinby Road, Barnsley S75 3SP,
United Kingdom

DYSTRYBUTOR SALUS CONTROLS:
OL CONTROLS Sp. z o.o., Sp. k.
Rolna 4,
43-262 Kobielice,
Polska



www.salus-controls.pl

SALUS Controls wchodzi w skład Computime Group Limited.

Zgodnie z polityką rozwoju produktów, SALUS Controls plc zastrzega sobie prawo do zmiany specyfikacji, wzornictwa, oraz materiałów użytych do produkcji, wykazanych w niniejszej instrukcji, bez wcześniejszego powiadomienia.



Dane techniczne

Zasilanie	z listwy KL06
Maksymalne obciążenie	5 (2) A
Wyjścia	2 x przełącznik NO/COM
Wymiary [mm]	70 x 80 x 20

Wprowadzenie

Moduł PL07 zwiększa funkcjonalność listwy KL06. Służy do sterowania pompą obiegową i kotłem przy pomocy beznapięciowych styków wyjściowych COM/NO. Styki COM/NO zwierają się, gdy którykolwiek z regulatorów podłączonych do listwy KL06 230V zgłasza zapotrzebowanie na ciepło. Natomiast rozwierają się, gdy regulatory podłączone do listwy przestaną sygnalizować potrzebę grzania.

Zgodność produktu

Dyrektywy: Dyrektywa Kompatybilności Elektromagnetycznej EMC 2014/30/EU, Dyrektywa Niskiego Napięcia LVD 2014/35/EU oraz Dyrektywa RoHS 2011/65/EU. Pełne informacje dostępne są na stronie internetowej www.saluslegal.com

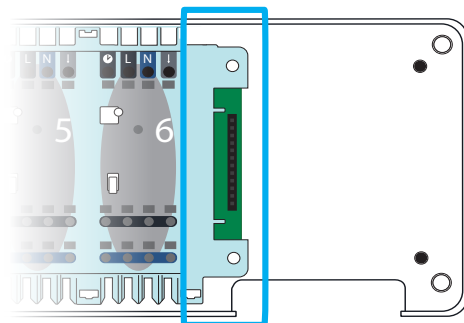
Bezpieczeństwo

Używać zgodnie z regulacjami obowiązującymi w danym kraju oraz na terenie UE. Należy używać urządzenia zgodnie z przeznaczeniem, nie dopuszczając do jego zawilgocenia. Produkt wyłącznie do użytku wewnątrz budynków. Instalacja musi zostać przeprowadzona przez wykwalifikowaną osobę, zgodnie z zasadami obowiązującymi w danym kraju oraz na terenie UE.

Przed dokonaniem jakichkolwiek czynności związanych z zasilaniem (podłączanie przewodów, instalacja urządzenia itp.) należy upewnić się, że listwa nie jest podłączona do sieci! Montażu powinna dokonać osoba posiadająca odpowiednie uprawnienia elektryczne. Błędne podłączenie przewodów może spowodować uszkodzenie listwy centralnej oraz modułu. Listwa i moduł nie mogą być użytkowane w warunkach wystąpienia kondensacji pary wodnej i narażona na działanie wody.

Złącze do podłączenia dodatkowego modułu

Służy do komunikacji pomiędzy listwą KL06, a modułem PL07. Funkcjonalność połączonych zestawu zwiększa się do dodatkowej obsługi pompy i kotła. Moduł jest zasilany z listwy.



Opis zworek

Zwórka ON-OFF Delay

Służy do nastawy opóźnienia załączenia wyjść sterujących pompą obiegową i kotłem. Nastawa fabryczna to „ON”.



- Nastawa w pozycji „ON” powoduje uruchomienie wyjść pompy obiegowej i kotła z opóźnieniem 3 minut po podaniu sygnału grzania od któregokolwiek z regulatorów podłączonych do listwy.
- Nastawa w pozycji „OFF” powoduje natychmiastowe uruchomienie wyjść pompy obiegowej i kotła.

Zwórka ON-OFF Overrun

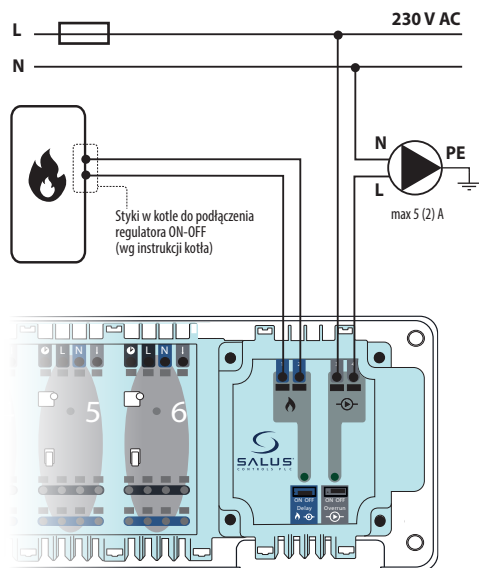
Służy do nastawy opóźnienia wyłączenia wyjścia sterującego pompą w momencie zaprzestania grzania. Nastawa fabryczna to „ON”.



- Nastawa w pozycji „ON” powoduje wyłączenie pompy z opóźnieniem 3 minut, gdy wszystkie regulatory przestaną sygnalizować potrzebę grzania.
- Nastawa w pozycji „OFF” powoduje natychmiastowe wyłączenie wyjścia pompy po sygnale z listwy o zaprzestaniu grzania.

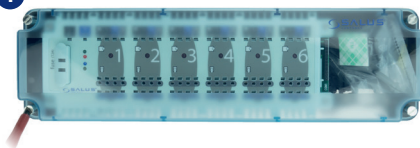
Schemat podłączenia

SPOSÓB STEROWANIA POMPĄ I KOTŁEM



MONTAŻ MODUŁU DODATKOWEGO W LISTWIE

1

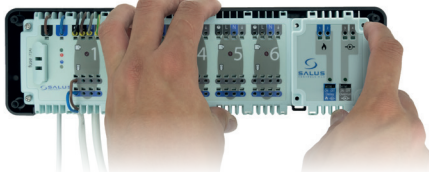


Zdejmij górną pokrywę listwy.



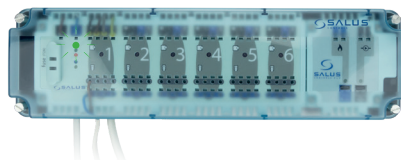
Uwaga: Przed przystąpieniem do montażu modułu, należy odłączyć zasilanie elektryczne listwy!

2



Zamontuj moduł do złącza szeregowego.

3



Po upewnieniu się, że wszystkie przewody są prawidłowo podłączone, zamontuj górną pokrywę i włóż listwę do zasilania 230 V - zapali się zielona dioda „Power”.