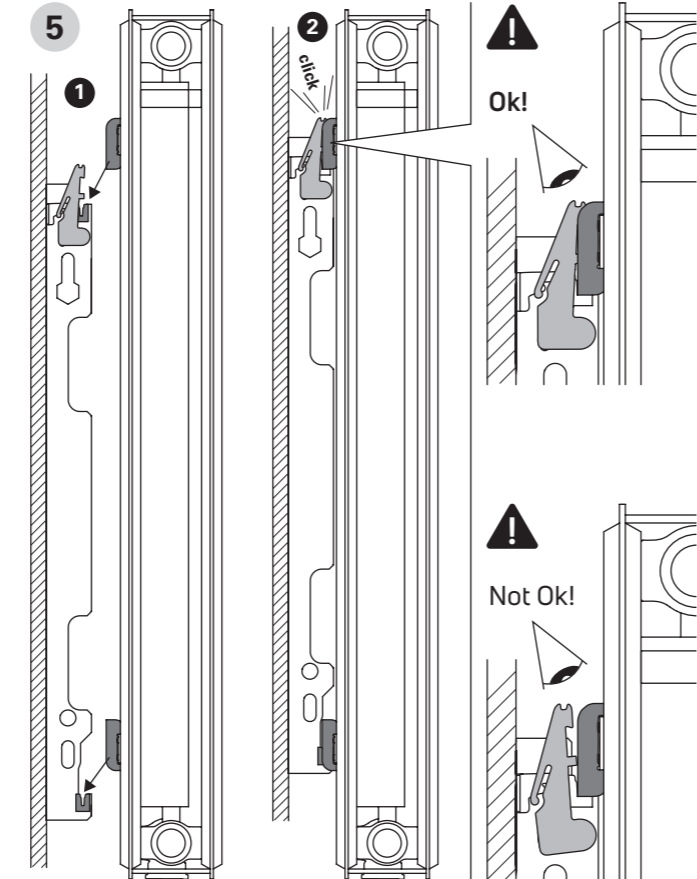
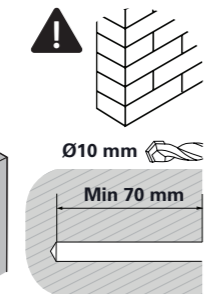


B	B1	B2	[mm]
300	88	207	
400	115	260	
450	115	310	
500	115	360	
550	115	410	
600	115	460	
750	115	610	
900	115	760	



DE WICHTIG!

Bei der Montage von Heizkörpern ist zu beachten, dass die Befestigung von Heizkörpern so dimensioniert wird, dass sie für die bestimmungsgemäße Verwendung und vorhersehbarer Fehlanwendung geeignet ist. Hierbei sind insbesondere die Verbindung mit dem Baukörper sowie dessen Beschaffenheit, die Geeignetheit des Montagezubehöres und die möglichen Belastungen vor erfolgter Montage zu prüfen.

Wir übernehmen keine Haftung für Schäden, die durch unsachgemäße Montage und Verwendung entstehen!

EN IMPORTANT!

For the correct installation of radiators it is essential that the fixing of the radiator is carried out in such a way that it is suitable for intended use AND predictable misuse. A number of elements need to be taken into consideration including the fixing method used to secure the radiator to the wall, the type and condition of the wall itself, and any additional potential forces or weights, prior to finalising installation.

We assume no liability for damage caused by improper installation and use!

FR IMPORTANT!

Pour une parfaite installation des radiateurs, il est primordial que la fixation du radiateur soit effectuée de manière appropriée pour l'utilisation prévue ET toute mauvaise utilisation prévisible. Un certain nombre d'éléments doivent être pris en considération avant de réaliser l'installation comme le type et la qualité de la fixation entre le radiateur et le mur, le type et l'état du mur lui-même ainsi que les charges possibles après le montage.

Nous déclinons toute responsabilité pour les dommages causés par une installation et une utilisation incorrectes !

NL BELANGRIJK!

Voor de juiste installatie van radiatoren is het essentieel dat de bevestiging van de radiator zodanig wordt uitgevoerd dat deze geschikt is voor het beoogde gebruik EN voor voorspelbaar misbruik. Hierbij moet voordat de installatie wordt voltooid rekening worden gehouden met een aantal aspecten, zoals de methode die wordt gebruikt om de radiator aan de wand te bevestigen, het type en de toestand van de wand zelf, en eventuele bijkomende potentiële krachten of gewichten.

Wij zijn niet aansprakelijk voor schade veroorzaakt door onjuiste installatie en gebruik!

PL UWAGA!

W celu zapewnienia prawidłowej instalacji grzejników ważne jest wykonanie mocowania grzejnika w sposób, który jest zgodny z przeznaczeniem grzejnika i w sposób zapobiegający jego nieprawidłowemu użytkowaniu. Przed końcową instalacją należy wziąć pod uwagę między innymi metodę mocowania grzejnika do ściany, rodzaj i stan ściany do której będzie mocowany grzejnik oraz wszystkie potencjalne siły i obciążenia.

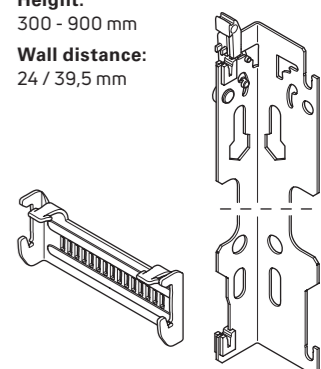
Nie ponosimy odpowiedzialności za szkody powstałe w wyniku nieprawidłowego montażu i użytkowania!



- DE Montageanleitung
- EN Installation Guide
- FR Instructions de montage
- NL Montage-instructies
- PL Instrukcja montażu

MCW-7 Wall Brackets
LUG Adapter

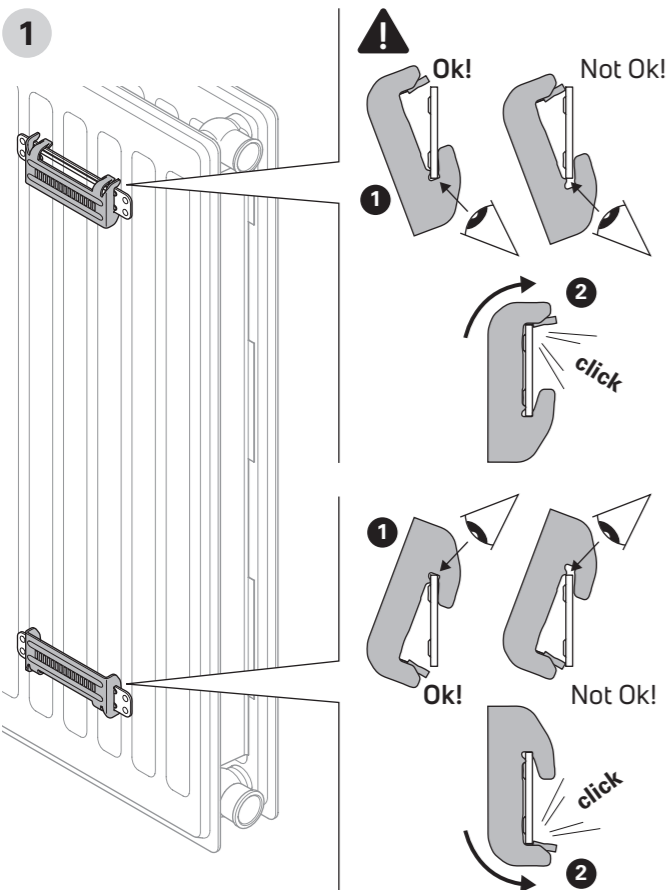
Type:
10/11/20/21s/22/30/33
Height:
300 - 900 mm
Wall distance:
24 / 39,5 mm



Purmo Group Plc
Bulevardi 46, P.O. Box 115
FI-00121 Helsinki
www.purmogroup.com

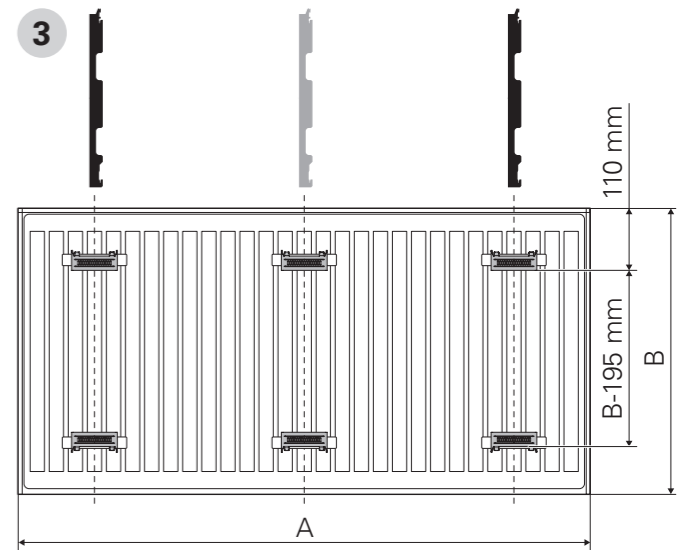
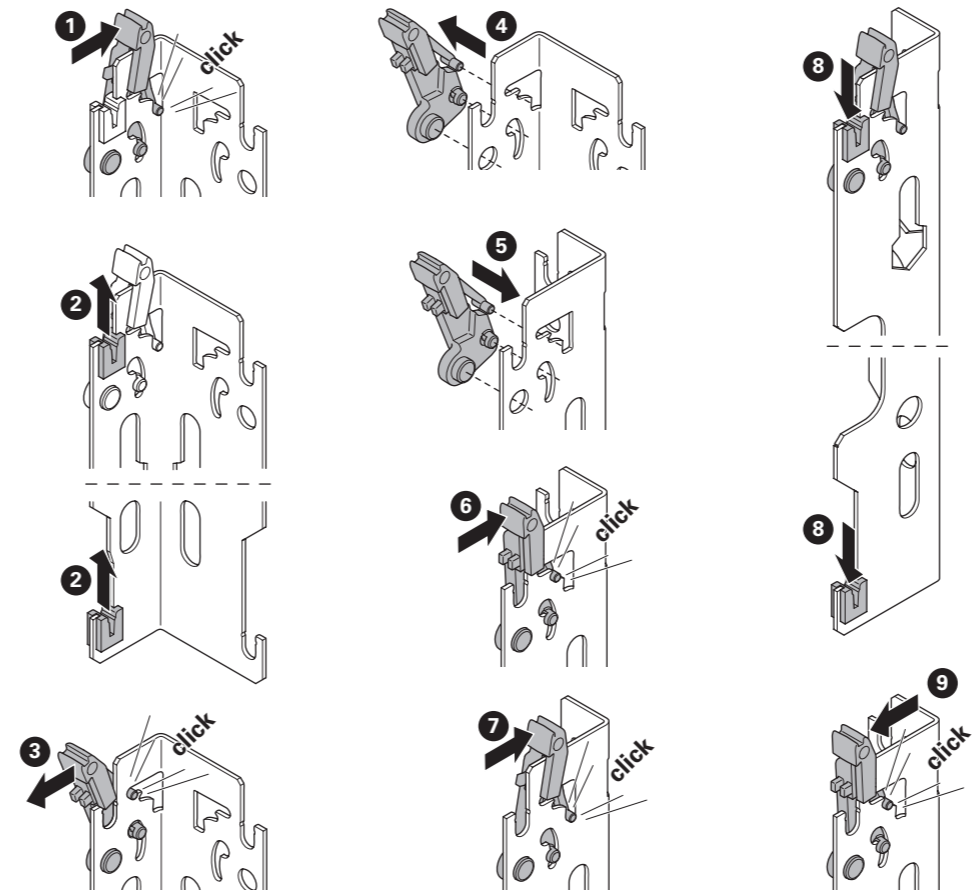
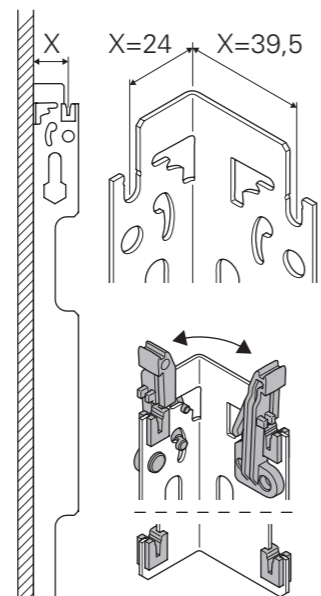


PM1541 - Rev I



2

DE Wandabstand
 EN Wall distance
 FR Distance du mur
 NL Muur afstand
 PL Odległość od ściany



Type	B	A	x2*	x3*	[mm]
T10/11	300-900	≤1600	X		
		> 1600		X	
T20/21s/22	300-600	≤1600	X		
		> 1600		X	
	750-900	≤1600	X		
		> 1600		X	
T30/33	400-450	≤1600	X		
		> 1600		X	
	500-900	≤1600	X		
		> 1600		X	

