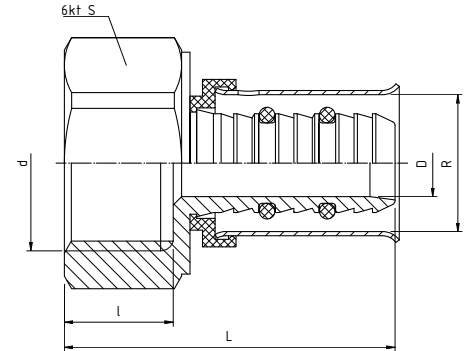


MUFA ZAPRASOWYWANA GW



parametry

Klasa	T _{MAX}	P _{MAX}	GW wg
1	+60°C	1,0 MPa	ISO 228
5	+90°C	0,6 MPa	ISO 228

dane techniczne

indeks	wielkość	masa [kg]	d	R	L	t	D	S
62-731-1615-000	16 x 1/2"	0,05	G1/2	16,5	44,0	13	8,0	22
62-731-1620-000	16 x 3/4"	0,06	G3/4	16,5	44,5	13	8,0	27
62-731-2015-000	20 x 1/2"	0,05	G1/2	20,5	44,0	13	11,5	22
62-731-2020-000	20 x 3/4"	0,07	G3/4	20,5	44,5	13	11,5	27
62-731-2520-000	25 x 3/4"	0,09	G3/4	25,5	52,0	13	14,5	27
62-731-2525-000	25 x 1"	0,13	G1	25,5	57,0	17	14,5	34
62-731-3225-000	32 x 1"	0,14	G1	32,5	57,0	17	20,5	34

Wymiary w mm.

materiały

KORPUS: mosiądz CW617N

TULEJA ZACISKOWA: stal nierdzewna AISI304

PIERŚCIENIE USZCZELNIAJĄCE TYPY „O”: NBR

GNIAZDO TULEI: polipropylen

opis

Złącze zaprasowywane PERFEXT System wykonane są z wytrzymałego stopu mosiądzu - CW617N. Podwójne zabezpieczenie pierścieniami uszczelniającymi z NBR zapewnia długotrwałą pracę złącza bez utraty szczelności, natomiast tulejka ze stali nierdzewnej gwarantuje trwałe połączenia. Konstrukcja króćca oraz tuleja zaprasowywana z precyzyjnie wykonanym połączeniem typu „U”, zapewnia szczelne i pewne osadzenie rury bez możliwości jej wysunięcia podczas użytkowania. Złącze zaprasowywane to wyjątkowo łatwy i szybki montaż dla Profesjonalistów. Oferujemy złącze w wielu wersjach i różnym szeregu wymiarowym, co pozwala na swobodne wykonanie całej instalacji lub jej modyfikacje skracając czas realizacji.