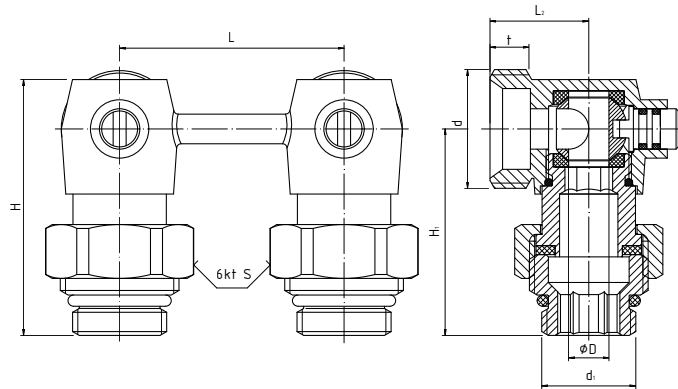


PERFEXIM

7005+8021

ZAWÓR GRZEJNIKOWY PODWÓJNY KULOWY ODCINAJĄCY KĄTOWY Z NYPLAMI



2



parametry

T _{MAX}	T _{MIN}	P _{MAX}	GW/GZ wg
+120°C	+1°C	1,0 MPa	ISO228

dane techniczne

indeks	wielkość	masa [kg]	DN	d	d ₁	øD	L	t	H	H ₁	S
20-104-0001-000	1/2"x3/4"	0,31	15	G3/4	G1/2	9	50	9	54,5	45,8	30

Wymiary w mm.

materiały

KORPUS, NAKRĘTKI PRZYŁĄCZY, TRZPIENIE, WKRĘTKI: mosiądz z powłoką niklowaną

KULE: mosiądz z powłoką chromowaną

USZCZELKI KUL: PTFE (teflon)

USZCZELKI TRZPIENI, USZCZELKA NYPLA: pierścienie uszczelniające typu „O” - NBR

NYPLE: mosiądz

USZCZELKA PRZYŁĄCZA: uszczelka płaska - NBR

dodatkowe informacje

Do grzejników z przyłączami G1/2. Komplet zawiera: zespół odcinający prosty (art. 7005) oraz dwa nyple (art. 8021). Do instalacji montowane za pomocą zacisków art. PHA-090, art. NUT02, art. 215E