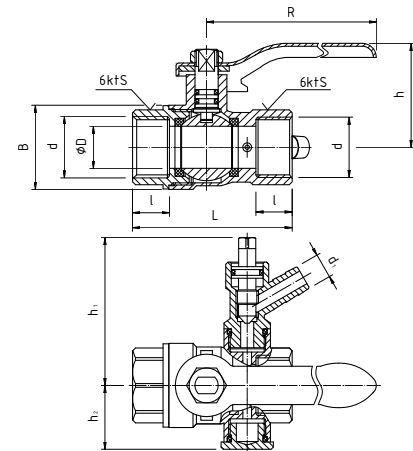


# PERFEXIM

## 65RU

### KUREK KULOWY Z ZAWOREM SPUSTOWYM



#### parametry (zgodnie z wykresem p-t)

Dla DN 15; 20; 25

T <sub>MAX</sub>	T <sub>MIN</sub>	P <sub>MAX</sub>	GW wg
+120°C	-30°C	3,0 MPa	ISO 228

Dla DN 32; 40; 50

T <sub>MAX</sub>	T <sub>MIN</sub>	P <sub>MAX</sub>	GW wg
+120°C	-30°C	2,5 MPa	ISO 228

#### dane techniczne

indeks	wielkość	masa [kg]	DN	d	øD	L	l	h	h <sub>1</sub> max	h <sub>2</sub> max	B	d <sub>1</sub>	S	R	Q[m <sup>3</sup> /h]	Kv*[m <sup>3</sup> /h]
01-303-0150-000	½"	0,22	15	G½	14,5	55,0	12,5	44,0	51,5	22,0	29,0	9	24,5	85	2,48	7,84
01-303-0200-000	¾"	0,28	20	G¾	19,0	61,5	13,0	47,3	55,0	24,5	36,5	9	29,5	85	5,18	16,38
01-303-0250-000	1"	0,42	25	G1	24,0	70,0	14,5	53,0	56,0	28,0	42,7	9	36,5	110	8,14	25,74
01-303-0320-000	1¼"	0,60	32	G1¼	29,0	78,5	15,5	61,0	61,0	36,5	52,7	9	46,0	124	14,72	46,55
01-303-0400-000	1½"	0,77	40	G1½	32,0	88,5	16,5	69,0	67,0	40,0	56,8	9	52,0	144	17,86	56,48
01-303-0500-000	2"	1,22	50	G2	45,0	105,0	17,5	79,0	75,0	46,5	76,8	9	64,0	144		

Wymiary w mm.

\*Współczynnik Kv obliczony na podstawie wartości Q.

#### materiały

**KADŁUB, WKRETKA, TRZPIEŃ, KADŁUB ZAWORU SPUSTOWEGO,**

**WRZECIONO, KOREK:** mosiądz z powłoką niklowaną z zewnątrz

**KULA:** mosiądz z powłoką chromowaną

**USZCZELKI KULI:** PTFE (teflon)

**USZCZELKI TRZPIENIA:** pierścienie uszczelniające typu „O” - NBR

**UCHWYT:** stal węglowa z powłoką malarską koloru czerwonego

#### wykres p-t

