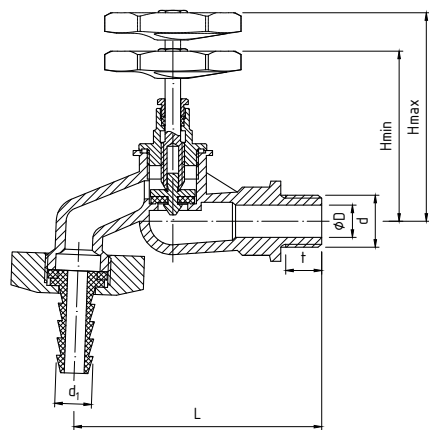


## 3100

### ZAWÓR ŻELIWNY CZERPALNY (DO MONTAŻU NA ZEWNĄTRZ BUDYNKU)



Wymiary w mm.

#### PARAMETRY (ZGODNE Z WYKRESEM P-T)

T <sub>MAX</sub>	T <sub>MIN</sub>	P <sub>MAX</sub>	GZ wg
+90°C	+1°C	1,0 MPa	ISO 228

#### DANE TECHNICZNE



indeks	wielkość	DN	d	øD	L	l	t	h	B	S	S1	S2	R
01-009-0150-004	1/2"	15	G1/2	14	76,3	10,5	14	47,5	29,8	25	30	27	97

#### MATERIAŁY

**KADŁUB:** żeliwo

**KORPUS GŁOWICY, TRZPIEŃ, DŁAWIK, GRZYBEK:** mosiądz

**USZCZELKA GŁOWICY:** fibra techniczna

**USZCZELKA GRZYBK:** NBR

**USZCZELKA DŁAWIKA:** PTFE (teflon)

**UCHWYT:** aluminium z powłoką malarską koloru czerwonego

#### WYKRES P-T

