

# PERFEXIM

## 3003S

### ZAWÓR KULOWY PODŁĄCZENIOWY KRÓTKI KĄTOWY



parametry (zgodnie z wykresem p-t)

T <sub>MAX</sub>	T <sub>MIN</sub>	P <sub>MAX</sub>	GZ wg
+90°C	+1°C	1,0 MPa	ISO 228

dane techniczne

indeks	wielkość	masa [kg]	d	d <sub>1</sub>	L	L <sub>1</sub>	t	h	h <sub>1</sub>	h <sub>2</sub>
02-204-1510-000	1/2"x3/8"	0,07	G1/2	G3/8	74,5	40	14	7,5	24,5	ø54

Wymiary w mm.

materiały

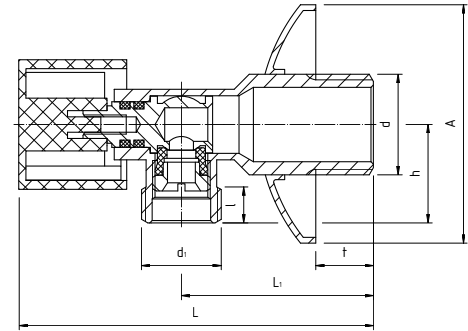
**KORPUS, WKRETKA:** mosiądz z powłoką chromowaną

**TRZPIEŃ Z KULĄ:** mosiądz

**USZCZELNIENIE TRZPIENIA:** pierścienie uszczelniające typu: "O"-NBR

**USZCZELNIENIE KULI:** NBR

**POKRĘTKO:** tworzywo sztuczne z powłoką chromowaną



wykres p-t

