

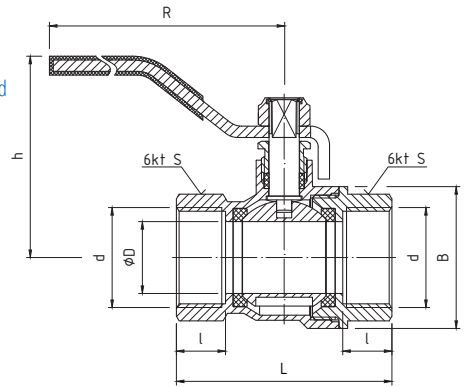
## PHA-001

**PERFEKT SYSTEM  
KUREK KULOWY  
PRZELOTOWY  
(GWINT WW)**



### PARAMETRY (ZGODNE Z WYKRESEM P-T)

T <sub>MAX</sub>	T <sub>MIN</sub>	P <sub>MAX</sub>	GW wg
+150°C	-30°C	3,0 MPa	ISO 228



### DANE TECHNICZNE



Wymiary w mm.  
\*Współczynnik Kv obliczony na podstawie wartości Q.

indeks (czerwona rączka)	indeks (niebieska rączka)	wielkość	DN	Q[m <sup>3</sup> /h]	Kv*[m <sup>3</sup> /h]	d	øD	L	l	h	B	S	R
00-001-0100-000	00-001-0100-001	3/8"	10	1,31	4,14	G3/8	10,0	42,5	10,0	40,3	23,5	20,0	87,0
00-001-0150-000	00-001-0150-001	1/2"	15	2,42	7,65	G1/2	14,0	48,6	11,5	50,8	29,8	25,0	98,0
00-001-0200-000	00-001-0200-001	3/4"	20	4,94	15,62	G3/4	19,0	57,0	13,0	53,3	37,5	30,0	98,0
00-001-0250-000	00-001-0250-001	1"	25	8,20	25,93	G1	23,0	65,0	15,0	60,8	43,8	37,5	115,0
00-001-0320-000	00-001-0320-001	1 1/4"	32	14,65	46,33	G1 1/4	29,0	75,5	16,0	76,0	51,5	46,5	150,0
00-001-0400-000	00-001-0400-001	1 1/2"	40	22,30	70,52	G1 1/2	36,0	87,9	18,0	82,5	63,0	53,5	150,0
00-001-0500-000	00-001-0500-001	2"	50			G2	45,0	103,0	20,3	93,3	78,5	66,0	173,0
00-001-0650-000	00-001-0650-001	2 1/2"	65			G2 1/2	61,0	140,0	27,0	111,5	101,0	81,0	216,5
00-001-0800-000	00-001-0800-001	3"	80			G3	71,0	152,5	28,0	122,5	119,5	97,3	216,5
00-001-1000-000	00-001-1000-001	4"	100			G4	86,0	176,0	29,0	144,0	124,5	124,5	265,0

### MATERIAŁY

- **KADŁUB I WKRĘTKA** - mosiądz CW617N z powłoką niklowaną z zewnątrz
- **KULA** - mosiądz CW617N z powłoką chromowaną
- **TRZPIEŃ I DŁAWIK** - mosiądz CW614N
- **USZCZELKI KULI I TRZPIENIA** - PTFE (teflon)
- **UCHWYT** - stal węglowa z okładziną z tworzywa PVC koloru czerwonego lub niebieskiego albo aluminium z powłoką malarską koloru czerwonego lub niebieskiego

### ZASTOSOWANIE

Kurki kulowe **PERFEKT SYSTEM** przeznaczone są do otwierania i zamykania przepływu w instalacjach:

- wodociągowych wody ciepłej i zimnej (w tym woda pitna)
- centralnego ogrzewania (woda w instalacji c.o. powinna spełniać wymogi normy PN-C-04607:1993)
- chłodniczych i solarnych napełnianych 50% roztworem glikolu
- możliwość zmiany położenia przy montażu
- profesjonalny i niezawodny produkt z 10 letnią gwarancją

Kurki kulowe **PERFEKT SYSTEM** mogą być montowane w rurociągach pionowych, poziomych oraz skośnych w dowolnym położeniu. Kurki kulowe **PERFEKT** jako armatura odcinająca, mogą pracować w pozycji „całkowicie otwarty” lub „całkowicie zamknięty”. Dodatkowo kurek kulowy PHA-006 wyposażony jest we wkład filtracyjny, umożliwiając wyłapywanie zanieczyszczeń w sposób mechaniczny. Należy go montować zgodnie z kierunkiem przepływu. Montaż musi pozwolić na swobodne, grawitacyjne oddzielenie się zanieczyszczeń w części filtrującej, zalecana pozycja kurka: „kurek elementu filtrującego skierowany jest ku dołowi”.

### WYKRES P-T

