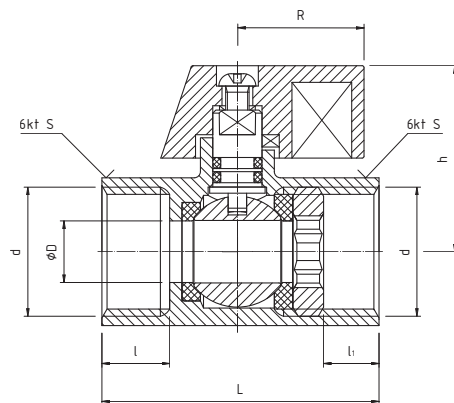


## 3021WW

### KUREK KULOWY TYP MINI



#### PARAMETRY (ZGODNE Z WYKRESEM P-T)

T <sub>MAX</sub>	T <sub>MIN</sub>	P <sub>MAX</sub>	GW wg
+120°C	+1°C	1,6 MPa	ISO 228

#### DANE TECHNICZNE



Wymiary w mm.  
\*Współczynnik Kv obliczony na podstawie wartości Q.

indeks	wielkość	DN	Q[m <sup>3</sup> /h]	Kv*[m <sup>3</sup> /h]	d	øD	L	l	l <sub>1</sub>	h	S	R
01-301-0150-000	1/2"	15	1,40	4,43	G1/2	10	45	11	9	30	24	20,5

#### MATERIAŁY

**KADŁUB, KULA:** mosiądz z powłoką chromowaną

**TRZPIEŃ, WKRĘTKA:** mosiądz

**USZCZELNIENIE KULI:** PTFE (teflon)

**USZCZELNIENIE TRZPIENIA:** pierścienie uszczelniające typu „O”- NBR

**POKRĘTŁO SKRZYDEŁKOWE:** stop aluminium z powłoką malarską koloru czerwonego

#### WYKRES P-T

