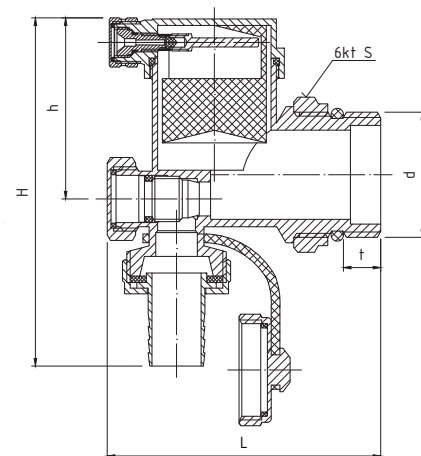


PHA-098

ZESPÓŁ
ODPOWIETRZAJĄCO
SPUSTOWY DO
ROZDZIELACZA



PARAMETRY (ZGODNE Z WYKRESEM P-T)

| T _{MAX} | T _{MIN} | P _{MAX} | GW wg |
|------------------|------------------|------------------|--------|
| +120°C | +1°C | 1,0 MPa | ISO228 |

DANE TECHNICZNE



Wymiary w mm

| indeks | kolor | d | L | t | H | h | S |
|-----------------|-----------|----|------|----|----|----|------|
| 30-200-0980-000 | czerwony | G1 | 72,9 | 10 | 93 | 48 | 37,9 |
| 30-200-0980-010 | niebieski | G1 | 72,9 | 10 | 93 | 48 | 37,9 |

MATERIAŁY

- **KORPUS, TRZPIEŃ, ZAŚLEPKA, NAKRĘTKA KONTRUJĄCA, KOŃCÓWKA SPUSTOWA, NAKRĘTKA ODPOWIETRZNIKA AUTOMATYCZNEGO, TRZPIENIE ODPOWIETRZNIKA AUTOMATYCZNEGO:** mosiądz CW617N
- **PŁYWAK:** polipropylen
- **USZCZELNIENIE PŁASKIE, USZCZELNIENIA TYPU O-RING:** NBR
- **SPRĘŻYNA:** stal nierdzewna