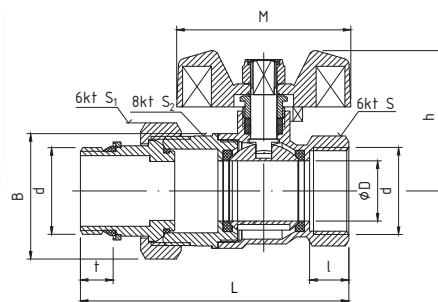


PHA-007A

PERFEKT^{SYSTEM}
KUREK KULOWY
PRZELOTOWY
ZE ŚRUBUNKIEM
Z GWINTEM
SAMOUSZCZELNIAJĄCYM



PARAMETRY (ZGODNE Z WYKRESEM P-T)

T _{MAX}	T _{MIN}	P _{MAX}	GW/GZ wg
+140°C	-30°C	3,0 MPa	ISO 228

DANE TECHNICZNE



Wymiary w mm

indeks	wielkość	DN	d	øD	L	l	t	h	B	S	S ₁	S ₂	M
00-007-0250-003	1"	25	G1	23,0	102,5	15,0	6,0	53,1	43,8	37,5	45,5	42,0	66,5

MATERIAŁY

- **KADŁUB I WKRĘTKA** - mosiądz CW617N z powłoką niklowaną z zewnątrz*
- **KULA** - mosiądz CW617N z powłoką chromowaną
- **TRZPIEŃ I DŁAWIK** - mosiądz CW614N
- **USZCZELKI KULI I TRZPIENIA** - PTFE (teflon)
- **UCHWYT** - aluminium z powłoką malarską koloru czerwonego
- **ZŁĄCZKA** - mosiądz CW617N
- **NAKRĘTKA** - mosiądz CW617N z powłoką niklowaną
- **USZCZELKA ZŁĄCZKI** - pierścień uszczelniający typu „O” - NBR
- **USZCZELNIENIE GWINTU G1** - NBR
- **PIERŚCIEŃ OPOROWY ZAPEWNIĄCY USZCZELNIENIE GWINTU G1** - CW617N

ZASTOSOWANIE

Kurki kulowe **PERFEKT^{SYSTEM}** przeznaczone są do otwierania i zamykania przepływu w instalacjach:

- wodociągowych wody ciepłej i zimnej (w tym woda pitna)
- centralnego ogrzewania (woda w instalacji c.o. powinna spełniać wymogi normy PN-C-04607:1993)
- chłodniczych i solarnych napełnianych 50% roztworem glikolu
- instalacjach sprężonego powietrza

Kurki kulowe **PERFEKT^{SYSTEM}** mogą być montowane w rurociągach pionowych, poziomych oraz skośnych w dowolnym położeniu. Kurki kulowe **PERFEKT^{SYSTEM}** jako armatura odcinająca, mogą pracować w pozycji „całkowicie otwarty” lub „całkowicie zamknięty”. Kurki kulowe **PERFEKT^{SYSTEM}** to produkty spełniające wysokie wymagania rynku i wychodzące naprzeciw wymaganiom oferując nowe rozwiązania. Wymogi rynku instalacyjnego oczekiwały rozwiązania ze śrubunkiem o dłuższej zabudowie co zaowocowało wprowadzeniem takiego rozwiązania i poszerzyło ofertę o kurki kulowe PHA-007 oraz PHA-007A, które charakteryzują się wydłużonymi gwintami, pozwalającymi na dogodny, bezproblemowy montaż w instalacjach. Ponadto rozwiązania z gwintami samouszczelniającymi na śrubunkach w kurkach PHA-007A i PHA-010A przyspieszają i ułatwiają pracę, a dodatkowy aspekt wizualny to poprawa estetyki wykonania połączenia.

WYKRES P-T

