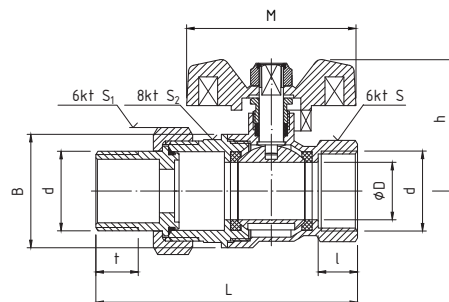
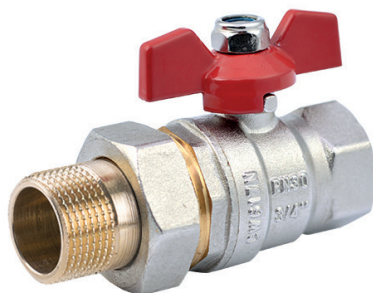


PHA-007

PERFEKT^{SYSTEM}
KUREK KULOWY
PRZELOTOWY
ZE ŚRUBUNKIEM
(GWINT WZ)



PARAMETRY (ZGODNE Z WYKRESEM P-T)

TMAX	TMIN	PMAX	GW/GZ wg
+140°C	-30°C	3,0 MPa	ISO 228

DANE TECHNICZNE



Wymiary w mm

indeks	wielkość	DN	d	øD	L	l	t	h	B	S	S ₁	S ₂	M
00-007-0150-002	½"	15	G½	14,0	76,8	11,5	14,0	40,0	29,8	25,0	30,0	27,0	56
00-007-0200-002	¾"	20	G¾	19,0	86,5	13,0	14,0	42,5	37,5	30,0	37,0	34,0	56
00-007-0250-002	1"	25	G1	23,0	102,5	15,0	16,0	53,1	42,0	37,5	45,5	42,0	66,5

MATERIAŁY

- **KADŁUB I WKRĘTKA** - mosiądz CW617N z powłoką niklowaną z zewnątrz*
- **KULA** - mosiądz CW617N z powłoką chromowaną
- **TRZPIEŃ I DŁAWIK** - mosiądz CW614N
- **USZCZELKI KULI I TRZPIENIA** - PTFE (teflon)
- **UCHWYT** - aluminium z powłoką malarską koloru czerwonego
- **ZŁĄCZKA** - mosiądz CW617N
- **NAKRĘTKA** - mosiądz CW617N z powłoką niklowaną
- **USZCZELKA ZŁĄCZKI** - pierścień uszczelniający typu „O” - NBR

ZASTOSOWANIE

Kurki kulowe **PERFEKT^{SYSTEM}** przeznaczone są do otwierania i zamykania przepływu w instalacjach:

- wodociągowych wody ciepłej i zimnej (w tym woda pitna)
- centralnego ogrzewania (woda w instalacji c.o. powinna spełniać wymogi normy PN-C-04607:1993)
- chłodniczych i solarnych napełnianych 50% roztworem glikolu
- instalacjach sprężonego powietrza

Kurki kulowe **PERFEKT^{SYSTEM}** mogą być montowane w rurociągach pionowych, poziomych oraz skośnych w dowolnym położeniu. Kurki kulowe **PERFEKT^{SYSTEM}** jako armatura odcinająca, mogą pracować w pozycji „całkowicie otwarty” lub „całkowicie zamknięty”. Kurki kulowe **PERFEKT^{SYSTEM}** to produkty spełniające wysokie wymogi rynku i wychodzące naprzeciw wymogom oferując nowe rozwiązania. Wymogi rynku instalacyjnego oczekiwały rozwiązania ze śrubunkiem o dłuższej zabudowie co zaowocowało wprowadzeniem takiego rozwiązania i poszerzyło ofertę o kurki kulowe PHA-007 oraz PHA-007A, które charakteryzują się wydłużonymi gwintami, pozwalającymi na dogodny, bezproblemowy montaż w instalacjach.

WYKRES P-T

