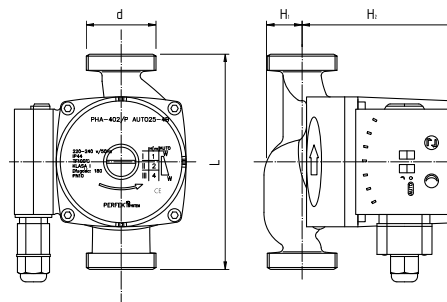


PHA-402/P

POMPA OBIEGOWA PERFECT DO INSTALACJI C.O. OGRZEWANIA PODŁOGOWEGO, STEROWANA ELEKTRONICZNIE

2



parametry

Maksymalna wysokość podnoszenia	Przepływ znamionowy	Maksymalne ciśnienie robocze	Wielkość przyłączy	Pobór mocy
4 m	1,6 m ³	1,0 MPa	G1½	5÷22 W

dane techniczne

indeks	masa [kg]	d	L	H ₁	H ₂
31-402-0001-000	2,0	G1½	130	26	104

Wymiary w mm.

opis

Pompy PERFECT SYSTEM spełniają wymogi rozporządzenia komisji (WE) nr EC 641/2009 wchodzące w życie od 1 sierpnia 2015 r. (EEI<0,23). Stosowanie pomp elektronicznych PERFECT SYSTEM pozwala na oszczędności energii elektrycznej nawet do 80% w stosunku do pomp starego typu. Pompy posiadają pamięć nastawy ostatniego trybu pracy, nie ma konieczności ingerencji w ustawienia pompy po odłączeniu zasilania, np. braku prądu. Pompy posiadają tryb nocny, który dodatkowo pozwala zredukować koszty energii elektrycznej, odpowiada za to wbudowany w pompie czujnik temperatury reagujący obniżeniem bezproduktywnej pracy, po odebraniu sygnału o spadku temperatury.

Możliwość pracy w kilku trybach:

PP1 - krzywa najniższego proporcjonalnego ciśnienia. Wysokość podnoszenia jest zredukowana przy spadku zapotrzebowania na przepływ i wzrasta w chwili zwiększonego zapotrzebowania na nie, punkt pracy na krzywej PP1.

PP3 - krzywa najwyższego proporcjonalnego ciśnienia. Wysokość podnoszenia jest zredukowana przy spadku zapotrzebowania na przepływ i wzrasta w chwili zwiększonego zapotrzebowania na nie, punkt pracy na krzywej PP3.

CP1 - krzywa najniższej stałej wysokości podnoszenia. Utrzymywanie stałej wysokości podnoszenia niezależnie od zmiany przepływu w instalacji, punkt pracy na krzywej CP1.

CP3 - krzywa najwyższej stałej wysokości podnoszenia. Utrzymywanie stałej wysokości podnoszenia niezależnie od zmiany przepływu w instalacji, punkt pracy na krzywej CP3.

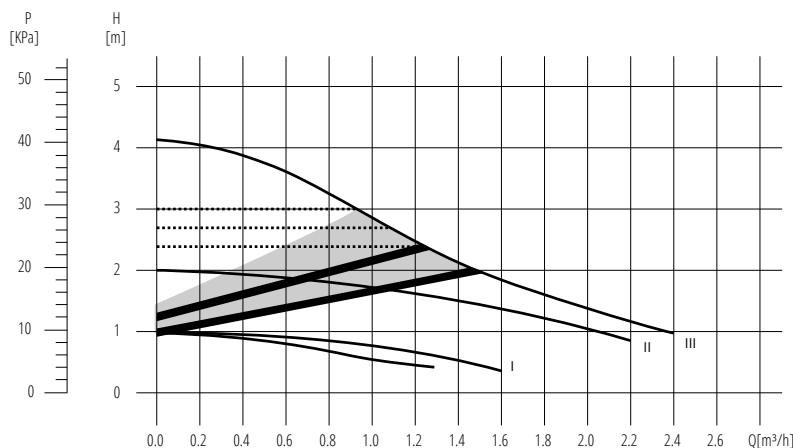
Tryby PP1, PP2, PP3 - zalecane do instalacji grzejnikowych.

Tryby CP1, CP2, CP3 - zalecane do instalacji ogrzewania podłogowego.

I, II, III - tryby pracy ręczne, punkt pracy pompy znajdował się będzie odpowiednio na krzywych I, II, III (nastawa III stosowana do szybkiego odpowietrzenia pompy). Pompa na każdej z tych nastaw działa ze stałą prędkością wirnika.

AUTO - pompa automatycznie dostosowuje wydajność oraz wysokość podnoszenia zgodnie z zapotrzebowaniem instalacji. Punkt pracy pompy znajduje się na wykresie w obszarze AUTO.

Tryb nocny - tryb pracy, uruchamiający się, gdy aktywne są tryby AUTO. Pozwala zredukować zużycie energii gdy nastąpi obniżenie temperatury czynnika grzewczego o 10°C ÷ 15°C w przeciągu 2 godzin. Jeśli czujnik temperatury w pompie odnotuje wzrost temperatury czynnika o 10°C pompa powróci do nastawionego trybu pracy. Dla prawidłowego działania trybu nocnego pompa powinna być zainstalowana na zasilaniu instalacji, a instalacja wraz z piecem/kotłem musi być wyposażona w układ automatycznego sterowania temperaturą.



— AU - TRYB PRACY AUTOMATYCZNEJ

— STALA PRĘDKOŚĆ, n1 - najniższy bieg pierwszy, n2 - średni bieg drugi, n3 - najwyższy bieg trzeci

..... CP1, CP2, CP3 - PRACA WG CHARAKTERYSTYKI STAŁEGO CIŚNIENIA

— PP1, PP2, PP3 - PRACA WG CHARAKTERYSTYKI PROPORCJONALNEGO CIŚNIENIA