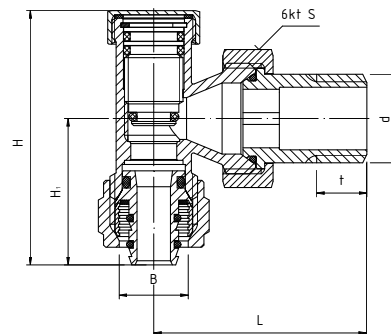


PERFEXIM

PHA-033PEX

ZAWÓR GRZEJNIKOWY ODCINAJĄCY
KĄTOWY ZE ZŁĄCZKĄ DO ŁĄCZENIA
Z RURĄ WIELOWARSTWOWĄ 16x2



parametry

T _{MAX}	T _{MIN}	P _{MAX}	GZ wg
+120°C	+1°C	1,0 MPa	ISO228

dane techniczne

indeks	wielkość	masa [kg]	DN	d	L	t	H	H ₁	S	B
20-033-0101-003	½"	0,19	15	G½	51	12	47,5	35	30	ø16

Wymiary w mm.

materiały

KORPUS, ŁĄCZNIK: mosiądz CW617N z powłoką niklowaną

GRZYBEK, PIERŚCIEŃ ZACISKOWY, ŁĄCZNIK DO RURY: mosiądz CW614N

NAKRĘTKA ŁĄCZNIKA, NAKRĘTKA TRZPIENIA, KOŁPAK OCHRONNY, NAKRĘTKA PEX:

mosiądz CW614N z powłoką niklowaną

USZCZELNIENIE GRZYBKĄ, ŁĄCZNIKA, ŁĄCZNIKA DO RURY: pierścień uszczelniający typu

„O” - NBR

USZCZELNIENIE NAKRĘTKI TRZPIENIA: fibra techniczna

PIERŚCIEŃ OSADCZE: stal sprężynowa

dotychczasowe informacje

Możliwość przebrojenia zaworu regulacyjnego na odcinający. Kilkustopniowe zabezpieczenie przed przedkami na grzybku i trzpieniu. Blokada grzybka przed nieumyślnym wykręceniem. Możliwość wymiany pierścieni uszczelniających po ich wyeksploatowaniu.