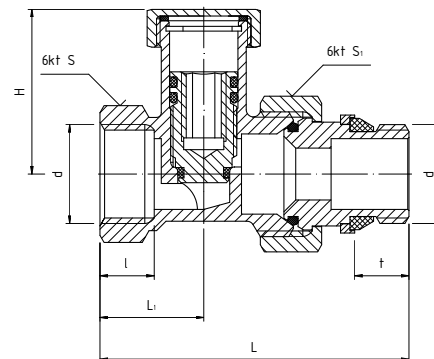


PERFEXIM

PHA-031A

ZAWÓR GRZEJNIKOWY ODCINAJĄCY PROSTY Z GWINTEM SAMOUSZCZELNIAJĄCYM



parametry

T _{MAX}	T _{MIN}	P _{MAX}	GW/GZ wg
+120°C	+1°C	1,0 MPa	ISO228

dane techniczne

indeks	wielkość	masa [kg]	DN	d	L	L ₁	l	t	H	S	S ₁
20-031-0001-100	½"	0,18	15	G½	65	22	10,5	11,5	35	26	30

Wymiary w mm.

materiały

KORPUS, ŁĄCZNIK: mosiądz CW617N z powłoką niklowaną

GRZYBEK: mosiądz CW614N

NAKRĘTKA ŁĄCZNIKA, KOŁPAK OCHRONNY, PIERŚCIEŃ OPOROWY: mosiądz CW614N z powłoką niklowaną

USZCZELNIENIE GRZYBKĄ, ŁĄCZNIKA: pierścieni uszczelniającej typu „O” - NBR

USZCZELKA GWINTU: uszczelka kształtowa - NBR

USZCZELNIENIE KOŁPAKA OCHRONNEGO: fibra techniczna

PIERŚCIEŃ OSADCZE: stal sprężynowa

dodatkowe informacje

Możliwość przebrojenia zaworu odcinającego na regulacyjny. Możliwość wymiany pierścieni uszczelniających po ich wyeksploatowaniu. Kilkustopniowe zabezpieczenie przed przeciekami na grzybku i trzpieniu. Blokada grzybka przed nieumyślnym wykręceniem.