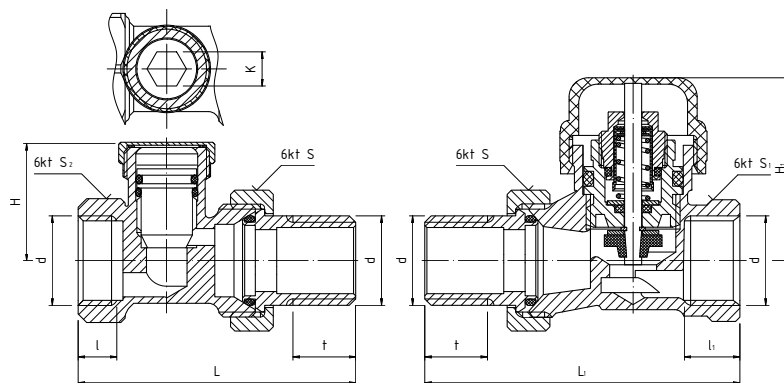


PERFEXIM

PHA-024 / PHA-024W

KOMPLET TERMOSTATYCZNY
PROSTY DO PODŁĄCZENIA
GRZEJNIKA



10



parametry

T _{MAX}	T _{MIN}	P _{MAX}	GW/GZ wg
+120°C	+1°C	1,0 Mpa	ISO228

dane techniczne

indeks	wielkość	masa [kg]	DN	d	L	L ₁	l	l ₁	t	H	H ₁	S	S ₁	S ₂	K
20-024-0000-000 (chrom)	½"	0,51	15	G½	65	73,8	10	11	13	27,2	47	30	26,5	26	8
20-024-0000-001 (biały)	½"	0,51	15	G½	65	73,8	10	11	13	27,2	47	30	26,5	26	8

Wymiary w mm.

materiały

ZAWÓR TERMOSTATYCZNY:

KORPUS, ŁĄCZNIK, NAKRĘTKA ŁĄCZNIKA: mosiądz z powłoką chromowaną / malarską koloru białego

GRZYBEK, KORPUS GŁOWICY: mosiądz

TRZPIEŃ, SPRĘŻYNA, PIERŚCIEN OSADZCZY: stal nierdzewna

KOŁPAK OCHRONNY: tworzywo sztuczne

USZCZELNIENIE GRZYBKĄ (USZCZELKA KSZTAŁTOWA): NBR

USZCZELKA ŁĄCZNIKA, USZCZELKI GŁOWICY, USZCZELKA TRZPIENIA: pierścieni uszczelniający typu "O" - NBR

ZAWÓR ODCINAJĄCY:

KORPUS, ŁĄCZNIK, NAKRĘTKA ŁĄCZNIKA, KOŁPAK OCHRONNY: mosiądz z powłoką chromowaną / z powłoką malarską koloru białego

GRZYBEK: mosiądz

USZCZELKA ŁĄCZNIKA, USZCZELKA GRZYBKĄ (PIERŚCIEN USZCZELNIAJĄCY TYPU "O"): NBR

USZCZELKA KOŁPAKA OCHRONNEGO: fibra techniczna

ZESTAW ZAWIERA: zawór termostatyczny, zawór odcinający, głowicę termostatyczną