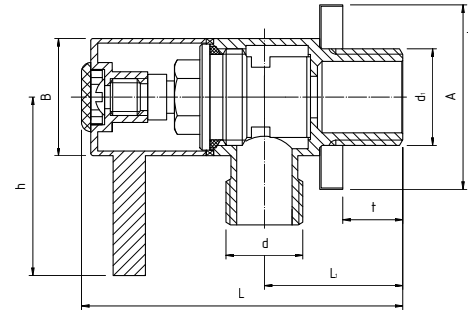


PERFEXIM

PHA-052

ZAWÓR KĄTOWY Z GŁOWICĄ CERAMICZNĄ

10
CWIŚNIŁO
CW614N



parametry (zgodnie z wykresem p-t)

T _{MAX}	T _{MIN}	P _{MAX}	GZ wg
+90°C	+1°C	1,0 MPa	ISO 228

dane techniczne

indeks	wielkość	masa [kg]	d	d ₁	L	L ₁	t	h	B	A
02-052-1510-000	1/2"x3/8"	0,13	G3/8	G1/2	70	31	13	38	ø25,4	ø40
02-052-1515-000	1/2"x1/2"	0,14	G1/2	G1/2	71	33	13	38	ø25,4	ø40
02-052-1520-000	1/2"x3/4"	0,16	G3/4	G1/2	74	36	13	38	ø25,4	ø40

Wymiary w mm.

materiały

KORPUS: mosiądz CW617N z powłoką chromowaną

GŁOWICA CERAMICZNA: mosiądz oraz ceramika

USZCZELNIENIE GŁOWICY: pierścienie uszczelniające typu „O” - NBR

POKRĘTŁO: stop cynku z powłoką chromowaną

PODKŁADKA, ZAŚLEPKA: ABS

wykres p-t

