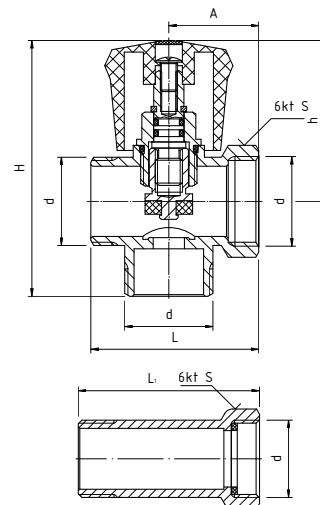


PERFEXIM

PHA-014

PROLUNGA - ZAWÓR GRZYBKOWY PODŁĄCZENIOWY Z PRZEDŁUŻKĄ



parametry (zgodnie z wykresem p-t)

T _{MAX}	T _{MIN}	P _{MAX}	GZ/GW wg
+90°C	+1°C	1,0 MPa	ISO 228

dane techniczne

indeks	wielkość	masa [kg]	d	L	L ₁	h	H	A
02-014-0200-000	¾"×¾"×¾"	0,26	G¾	49,5	49,5	46,5	75	26,5

Wymiary w mm.

materiały

KORPUS, PRZEDŁUŻKA: mosiądz CW617N z powłoką chromowaną

NAKRĘTKA, WKRĘTKA: tylko dla art. PHA-0140 mosiądz z powłoką chromowaną

TRZPIEŃ, GRZYBEK, GŁOWICA: mosiądz

USZCZELNIENIE GRZYBKÓW: NBR

USZCZELNIENIE WKRĘTKI I TRZPIENIA: pierścienie uszczelniające typu „O” - NBR

USZCZELNIENIE GŁOWICY: fibra

POKRĘTŁO: tworzywo sztuczne z powłoką chromowaną

zastosowanie

W sytuacji, gdy brakuje punktu czerpalnego, a trzeba zamontować pralkę, zmywarkę, czy inne urządzenie, rozwiązanie jest bardzo proste. Konstrukcja korpusu na bazie trójnika oraz dołączona do zaworu tzw. „prolungra” pozwala na montaż zaworów pomiędzy baterią naścienną dwuotworową a ścianą. Dzięki temu możliwe jest uzyskanie dodatkowego punktu czerpalnego bez konieczności wykonywania kosztownego remontu.

Wersja PHA-0140 została ponadto wyposażona w obrotową nakrętkę, która znacznie ułatwia montaż.

wykras p-t

