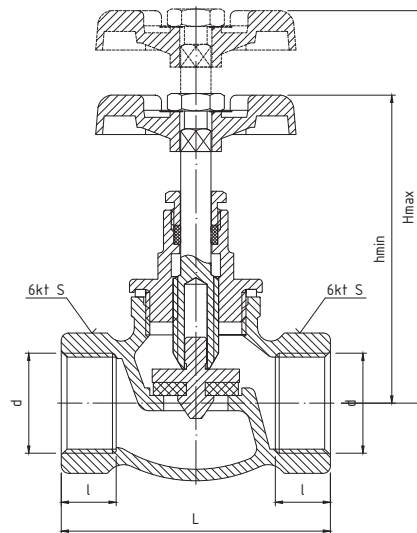


3098

**ZAWÓR ŻELIWNY
OCYNKOWANY
PRZELOTOWY PROSTY**



Wymiary w mm.

PARAMETRY (ZGODNE Z WYKRESEM P-T)

T _{MAX}	T _{MIN}	P _{MAX}	GW wg
+120°C	+1°C	1,0 MPa	ISO 228

DANE TECHNICZNE



indeks	wielkość	DN	d	L	l	H _{min}	H _{max}	S
01-400-0150-100	1/2"	15	G1/2	62,5	14,0	69,7	79,7	27,0
01-400-0200-100	3/4"	20	G3/4	72,0	14,0	81,7	93,7	31,0
01-400-0250-100	1"	25	G1	87,0	16,5	85,2	99,2	41,0
01-400-0320-100	1 1/4"	32	G1 1/4	117,5	19,5	110,25	124,25	58,5
01-400-0400-100	1 1/2"	40	G1 1/2	102,5	19,0	125,5	139,5	49,5
01-400-0500-100	2"	50	G2	143,0	22,5	148,0	168,0	71,5

MATERIAŁY

KADŁUB: żeliwo

KORPUS GŁOWICY, TRZPIEŃ, DŁAWIK, GRZYBEK: mosiądz

USZCZELKA GŁOWICY: fibra techniczna

USZCZELKA GRZYBKA: NBR

USZCZELKA DŁAWIKA: NBR dla DN15, DN20, DN25, PTFE dla DN32, DN40, DN50

UCHWYT: aluminium z powłoką malarską koloru czarnego dla DN15, DN20, DN25, żeliwo z powłoką malarską koloru czarnego dla DN32; DN40; DN50.

WYKRES P-T

