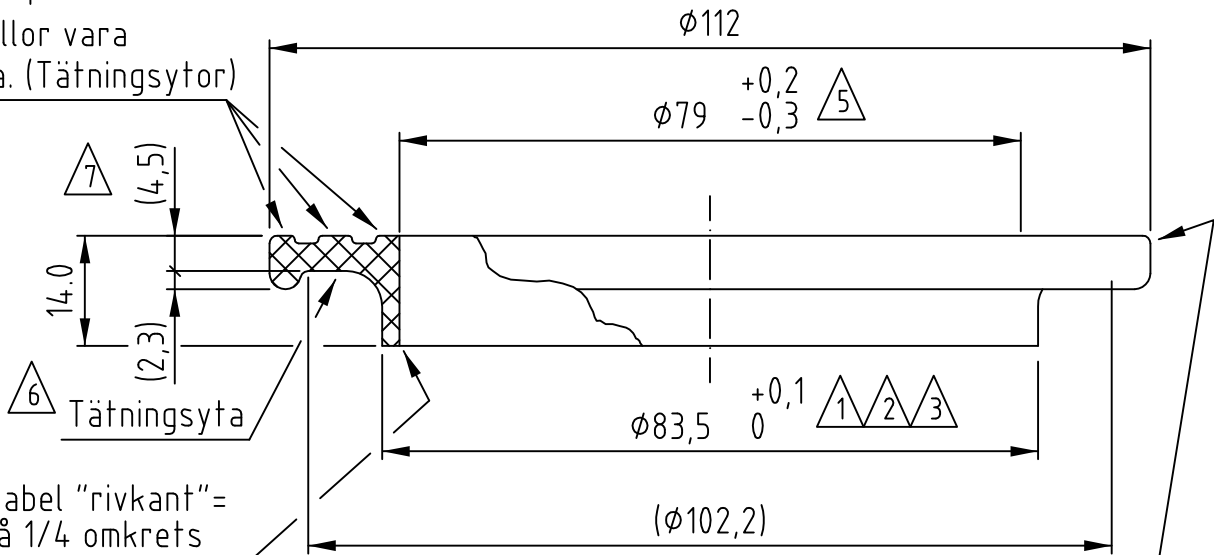


5 Górne powierzchnie bez uszkodzeń

Dessa 3 rillor vara helt fyllda. (Tätningssytor)

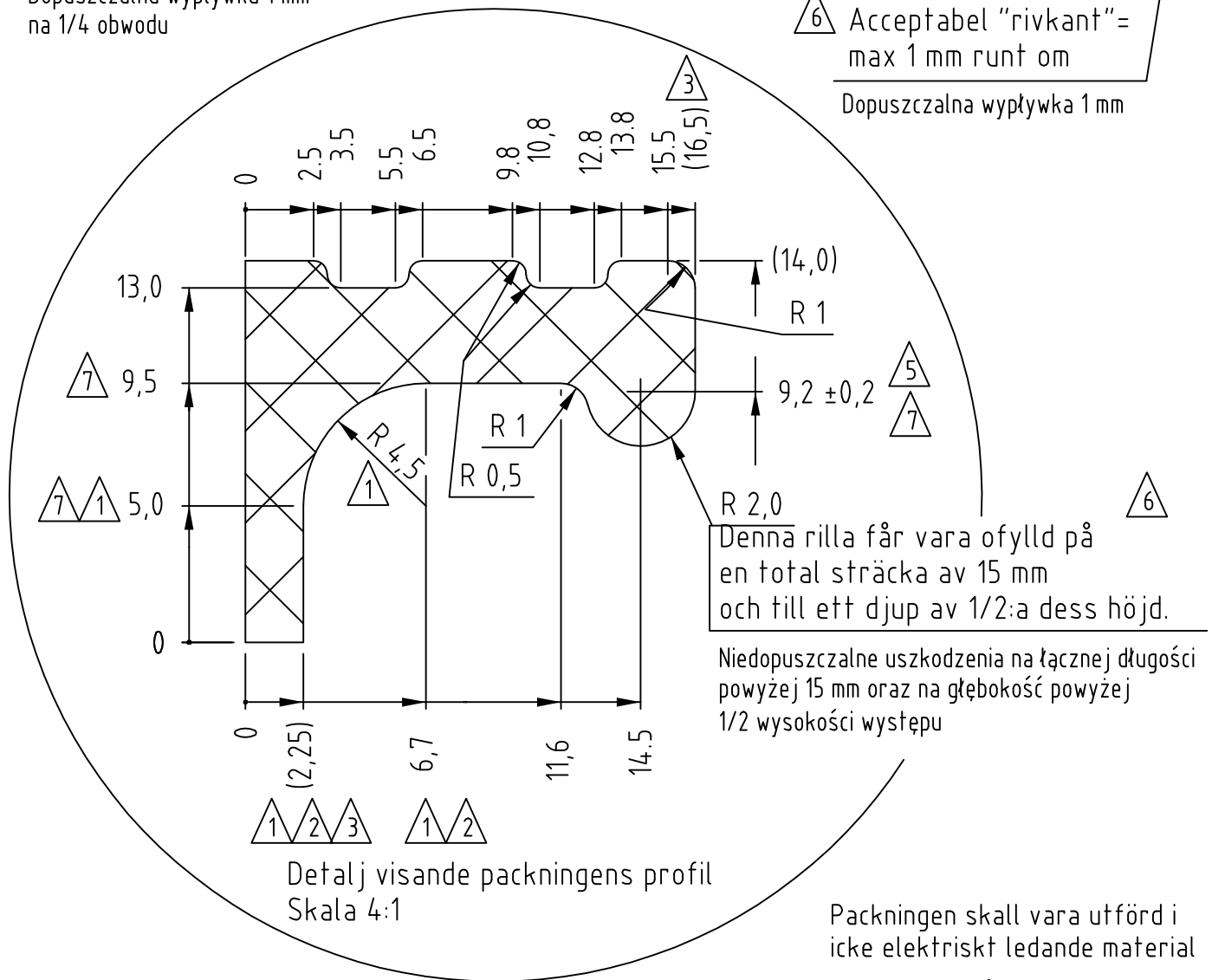


6 Tätningssyta

5 Acceptabel "rivkant" = 1 mm på 1/4 omkrets

Dopuszczalna wypływka 1 mm na 1/4 obwodu

6 Acceptabel "rivkant" = max 1 mm runt om
Dopuszczalna wypływka 1 mm



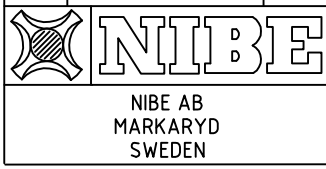
Denna rilla får vara ofylld på en total sträcka av 15 mm och till ett djup av 1/2:a dess höjd.

Niedopuszczalne uszkodzenia na łącznej długości powyżej 15 mm oraz na głębokość powyżej 1/2 wysokości występu

Detalj visande packningens profil
Skala 4:1

Packningen skall vara utförd i icke elektriskt ledande material
Elektr. motstånd i inspänd packning skall vara > 50 kohm
Izolacyjność większa niż 50 kΩ

7	150609	JSP	8	170921	ŁWA	Kval. silicone mixture GEN-SIL60PWX/DH45R/RAL9005/60 SHORE±5	Dim. $\phi 112/79 \times 14$
5	940330	BBT	6	960219	BBT		
3	931004	BBT	4	931229	BBT	Konstr: BBT	Granskad: SSn/6
1	921209	BBT	2	930928	BBT		



PACKNING ELPATRONFLÄNS
För $\phi 83$ elpatronhål
EMALJERADE BEREDARE
Uszczelka kołnierza

Ritad: rh	Datum: 930907	Skala: 1:1
4 033253		8