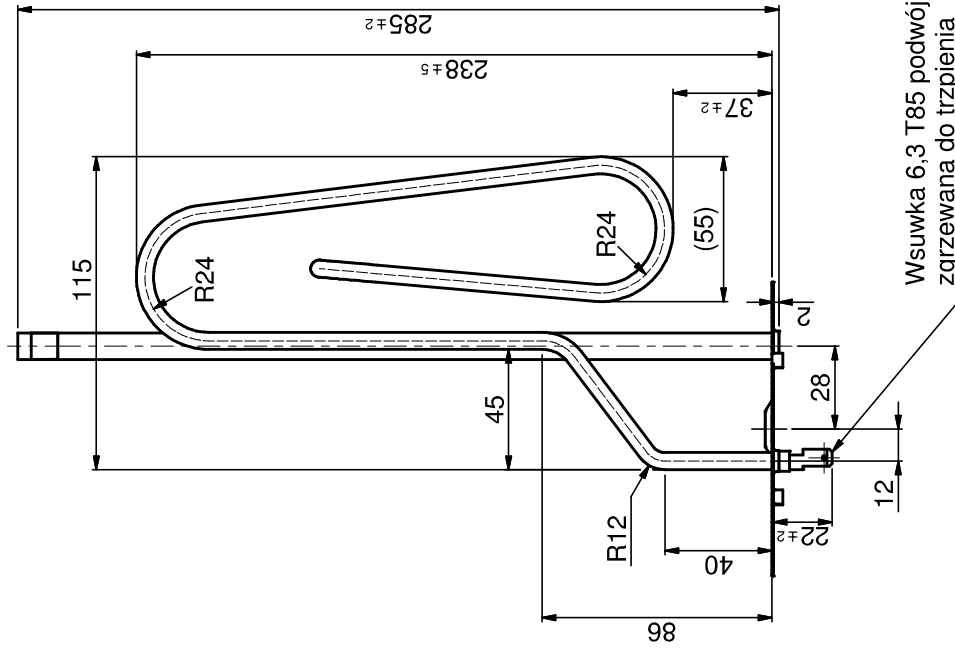


Spawać TIG
TIG Weld



Dane techniczne/technical data:
moc/power - 2,0kW
napięcie/voltage - 230V
środowisko pracy/work environment - woda/water

Uwagi/Attentions:

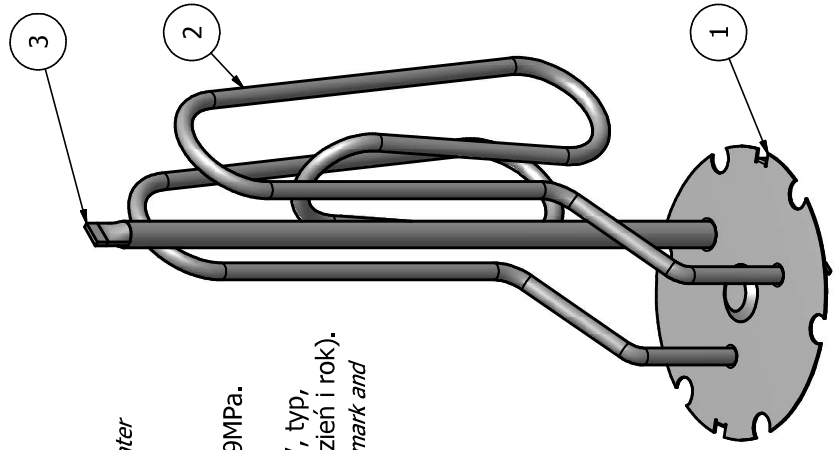
1. Sprawdzć szczelność wodą o ciśnieniu 0,9MPa.
Check the tightness by water pressure 0,9MPa.
2. Cechować: znak producenta, 2,0kW, 230V, typ, znak bezpieczeństwa i data produkcji (tydzień i rok).
Mark: producer logo, 1,5kW, 230V, type, safety mark and make day (week and day).

1.4301
1.4547 (SMO254)

Lutować lutem twarde
lub spawać TIG
Solder with hard solder
or TIG weld

1.4301

Izolator PC - kolor czerwony
PC insulator - red colour



| | | | | | |
|-------------|--------------|------------------------|---|----------------|-----------|
| 3 | 1 | Oblona czujnika | Sensor cover | EN 1.4301 | |
| 2 | 1 | Grzejnik PEL | PEL electric heater | EN 1.4547 | |
| 1 | 1 | Pokrywka grzejnika PEL | PEL heater cover | 75.0-1.1.02.01 | EN 1.4301 |
| ITEM | QTY | TITLE PL | TITLE ENG | MATERIAL | ATTENTION |
| Nr zmian | Loss zmian | Nr karty zmian | Material / Specyfikacja | | |
| Konstruował | RRutkowski | Data | Masa 270g | | |
| Kreślił | RRutkowski | Podpis | Afekuz 1 / 1 | | |
| Sprawdził | L. Waniewski | Data | Format A3 | | |
| Zatwierdził | J. Spierzak | 2018-11-19 | Skala 1:2 | | |
| | | 2018-11-19 | Nazwa zespołu, części Electric heater 2000W/230V VME | | |
| | | | Grzałka 2000W/230V VME | | |
| | | | Projection Wersja 0 | | |
| | | | Nr rysunku 28887 | | |
| | | | Logo "NIBE-BIAWAR" Sp. z o.o., BIAŁYSTOK, POLAND | | |