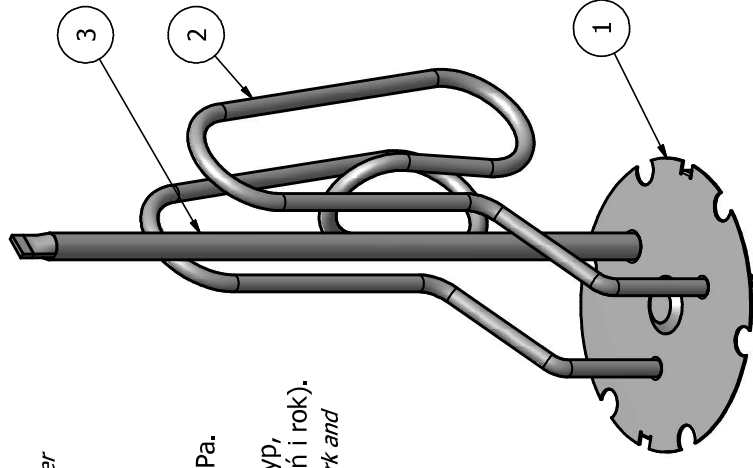
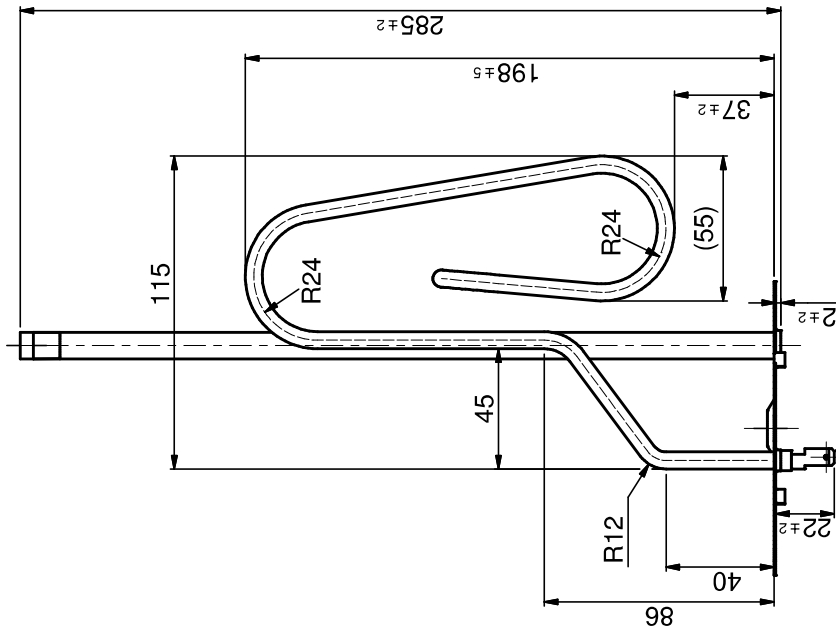


Dante technical/technical data:
 moc/power - 1,5kW
 napięcie/voltage - 230V
 środowisko pracy/work environment - woda/water

Uwagi/Attentions:

1. Sprawdząć szczelność wodą o ciśnieniu 0,9MPa.
 Check the tightness by water pressure 0,9MPa.
2. Cechować: znak producenta, 1,5kW, 230V, typ, znak bezpieczeństwa i data produkcji (tydzień i rok).
 Mark: producer logo, 1,5kW, 230V, type, safety mark and make day (week and day).

Spawać TIG
 TIG Weld



3	1	Ostłona czujnika	Sensor cover	EN 1.4301	
2	1	Grzejnik Viking	Viking heater	EN 1.4547	
1	1	Pokrywka grzejnika PEL	PEL heater cover	75.0-1.1.02.01	EN 1.4301
ITE	QTY	TITLE PL	TITLE ENG	MATERIAL	ATTENTION
Nr zmiany	Loss zmian	Nr karty zmian	Material / Specyfikacja		
Konstruował	RRutkowski	2018-11-19	Masa 258g Afkusz 1 / 1 Format A3 Skala 1:2 Nazwa zespołu, części Electric heater 1500W/230V VME Grzałka 1500W/230V VME Projection Nr rysunku 28886 Wersja 0 BLAWAR "NIBE-BIAWAR" Sp. z o.o., BIAŁYSTOK, POLAND		
Kreszył	RRutkowski	2018-11-19			
Sprawił	L. Waniewski				
Zatwierdził	J. Spierzak				