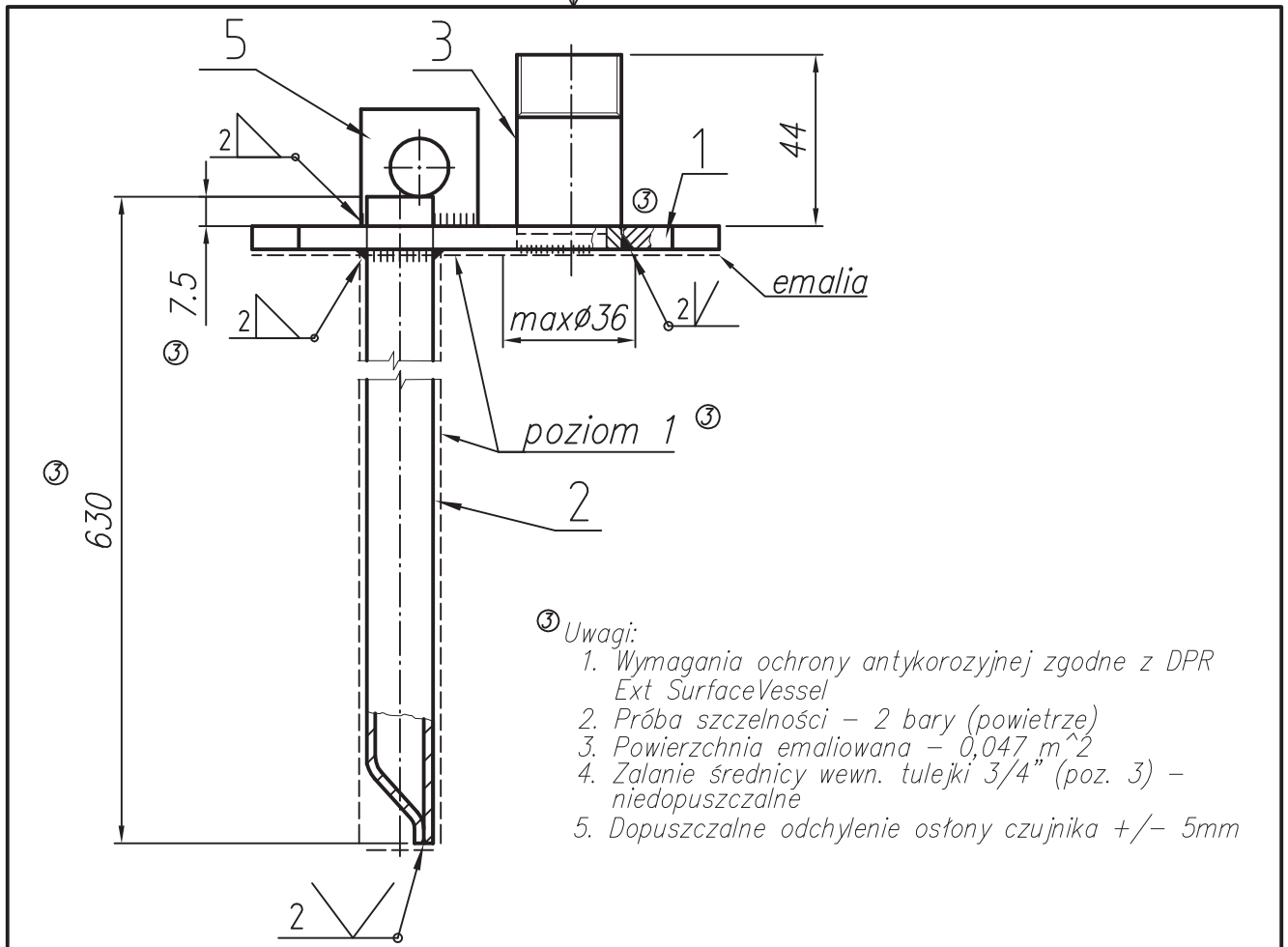


THIS DOCUMENT IS THE PROPERTY OF NIBE-BIAWAR SP. Z O.O. IT SHALL NOT NEITHER IN ITS ORIGINAL NOR IN ANY MODIFIED FORM, IN WHOLE NOR IN PART, BE REPRODUCED, DISCLOSED TO A THIRD PARTY, OR USED FOR ANY PURPOSE OTHER THAN THAT FOR WHICH IT IS SUPPLIED. WITHOUT THE WRITTEN CONSENT OF NIBE-BIAWAR SP. Z O.O., ANY INFRINGEMENT OF THESE CONDITIONS WILL BE LIABLE TO LEGAL ACTION.



Uwagi:

1. Wymagania ochrony antykorozyjnej zgodne z DPR Ext Surface Vessel
2. Próba szczelności – 2 bary (powietrze)
3. Powierzchnia emaliowana – $0,047 \text{ m}^2$
4. Zalanie średnicy wewn. tulejki 3/4" (poz. 3) – niedopuszczalne
5. Dopuszczalne odchylenie osłony czujnika +/- 5mm

Uwagi:

SPAWANIE WG: PN-EN ISO 5817:2007-C JEŻELI NIE ZOSTAŁO INACZEJ PODANE.
TOLERANCJA WG: PN-EN ISO 13920-B JEŻELI NIE ZOSTAŁO INACZEJ PODANE.

TEN DOKUMENT JEST WŁASNOŚCIĄ NIBE-BIAWAR Sp. z o.o. BEZ PISEMNEJ ZGODY NIBE-BIAWAR Sp. z o.o. NIE MOŻE ON BYĆ ZARÓWNO W ORYGINALE, JAK I W JEGO MODYFIKACJACH, W CAŁOŚCI ANI W CZĘŚCI, POWIELANY I UJAWNIANY STRONOM TRZECIM, ANI UŻYWANY W ŻADNYM INNYM CELU NIŻ TEN, W JAKIM ZOSTAŁ PRZEKAZANY. JAKIEKOLWIEK NARUSZENIE TYCH WARUNKÓW BĘDZIE PODSTAWĄ PODJĘCIA KROKÓW PRAWNYCH.

Uwagi:

Uwagi:

5	1	Ucho	020984		
3	1	Tulejka 3/4"	024264		
2	1	Osłona czujnika $\phi 17,2 \times 2,3$	23218 (nr. rys. 434375)		
1	1	Kryza	107.4-11.01.01		120x120x6
Nr	Ilość	Nazwa	Nr rysunku/normy	Materiał	Uwagi
No. change	Quantity changes	No. card of changes	Edition	Date edition	No. Sheet
3	8	2015/K/08	3	10.02.2015	1
2	3	30/TOP/04		24.05.04	Sheet
1	3	17/TOP/04		24.03.04	1
Design	wg. NIBE		Signature	Material	
Drawn	M. Suprun		MSu	Mass	
Checked	M. Jaroszewicz		JS	Scale	
Approved	J. Spierzak		JS	Format	
			Drawing replaces		Replaced drawing
			Name assembly, part		Product
			ENG		W-E xx. 74
			PL		
			Date		
			12.03		
			Date		
			10.02.2015		
			Drawing no		No. archival
			107.4-11.01.00		
			Białystok		

Cover of container
Pokrywa zbiornika

BLAWAR
Białystok

107.4-11.01.00