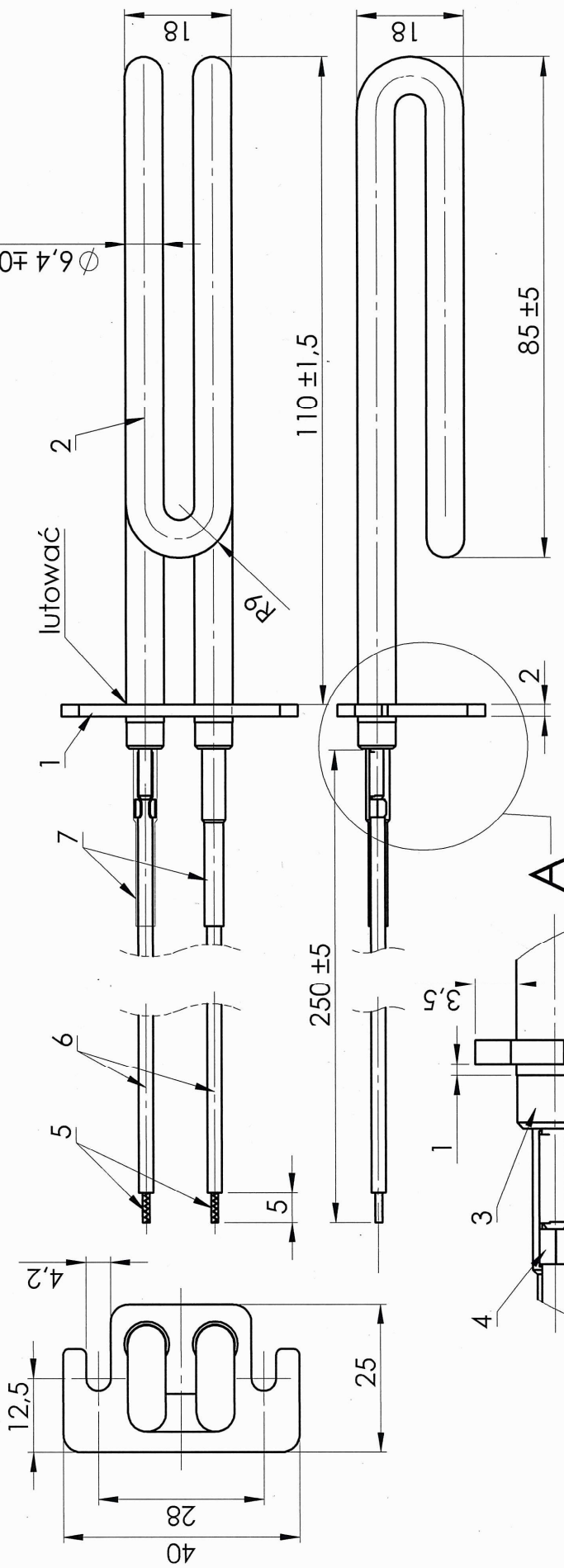


WYMIAR NOM.	TOL.
OD	DO
1	6
6	30
30	100
100	500
500	1000
1000	2000
2000	4000
	10



SZCZEGÓŁ A
SKALA 2:1

Moc elementu grzejnego 350W +5% -10%
Rezystancja R20 = 138.8 - 162 Ohm
Element grzejny przeznaczony do pracy w powietrzu

ZWERYFIKOWANO
dn. 2.018-01-14
Sprawdził MKRZMIKUK
Zatwierdził Spieszak

Lp.	Nazwa części lub zespołu	Nr normy lub rysunku	Ilość sztuk	material	Uwagi
1	Płytki mocująca	11.0969	1	AISI304	
2	Rura		1	AISI309	
3	Izolator Ø2,6	11.0351	2	Stalowy	
4	Końcówka do zakawania	6363	2	Fe/Ni	
5	Końcówka zaciskowa KZ		2	Ms	
6	Przewód LGS 1mm ²		2	Cu / Sn	L=250mm
7	Koszulka termokurczliwa termoodporna	RCH1 4.8/2.4	2		L=30mm

Symbol zmiany		Ilość zmian		Nr karty zmian		Nazwa części	
Konstruował		Kreślił		Sprawdził		Zatwierdził	
A.Lembicz		T.Laskowski		T.Laskowski		Element grzejny 21.990	
Data		Zestawienie		Zestawienie		Nr arch.	
2019-01-10		2019-01-10		2019-01-10		Nr rys. 21.990	
Zestawienie		Zestawienie		Zestawienie		Nr rys. 21.990	
przez rys. nr		przez rys. nr		przez rys. nr		Nr rys. 26404 rev 1	

SELFA
GRZEJNICTWO ELEKTRYCZNE S.A.

UWAŻ!
Materiał:
AISI309
230V/350W