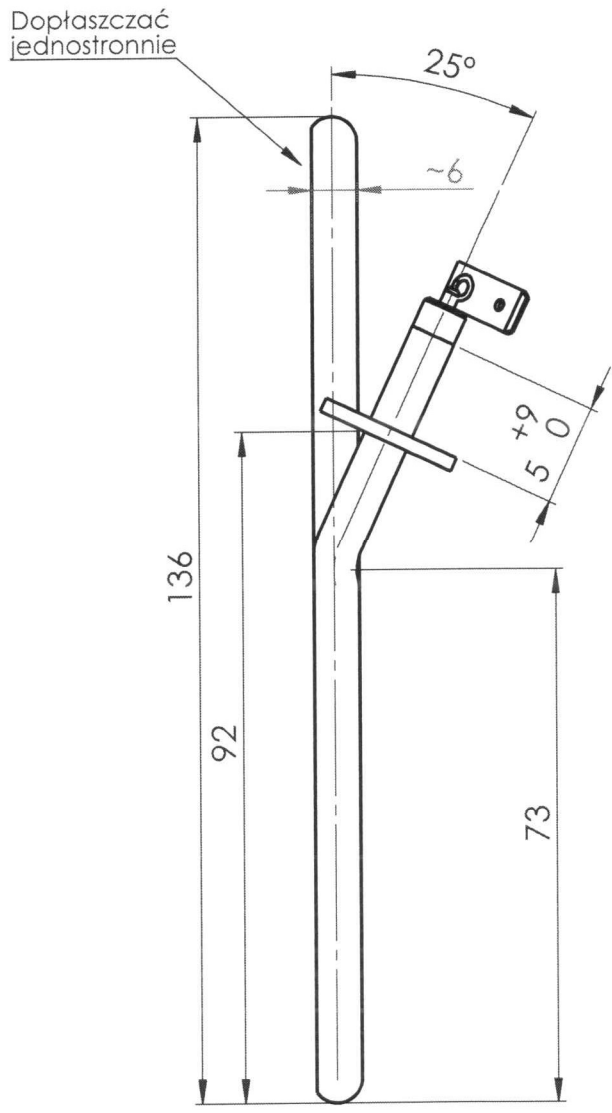
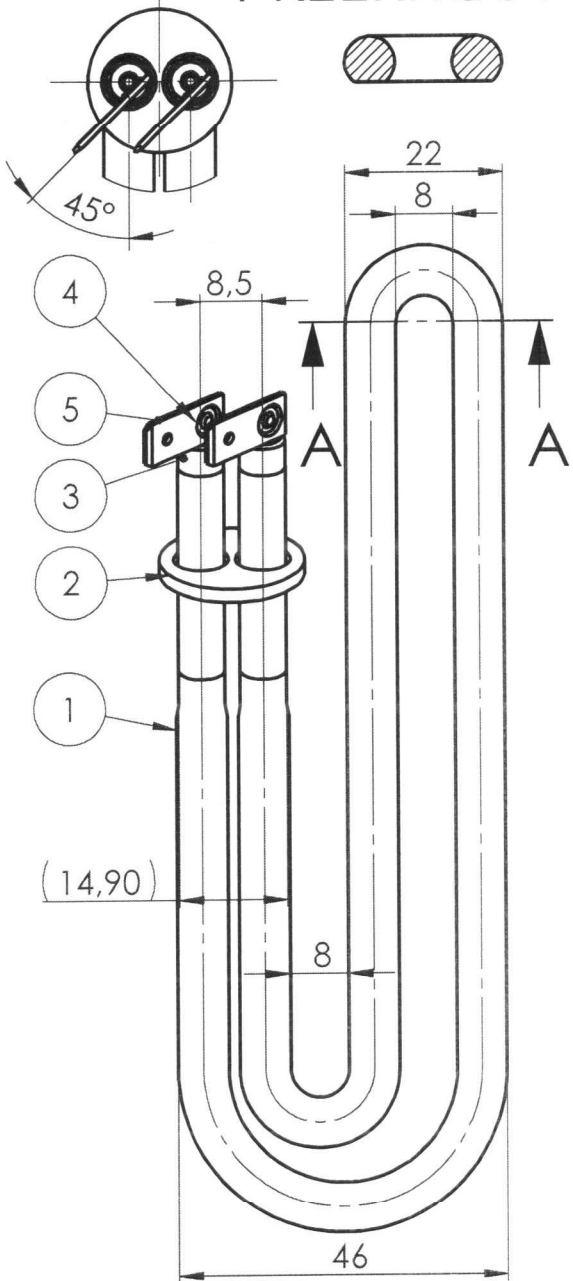


PRZEKRÓJ A-A

WYMIAR NOM.		TOL.
OD	DO	±
1	6	0,5
6	30	1
30	100	2
100	300	3
300	1000	5
1000	2000	7
2000	4000	10



Oporność na zimno R20 = 94,8 - 110,4 Ω
 Element grzejny przeznaczony do pracy w powietrzu

Lp	Nazwa części lub zespołu	Nr normy lub rys.	Ilość	Materiał
1	Rura		1	Incoloy 800
2	Płytko Ø20	6647	2	AISI 304
3	Izolator 2,6	11.0351	2	
4	Trzpień	11.0244/11.0245	2	Fe/Ni
5	Wsuwka 6,3	6854	2	Fe/Ni

Symbol zmiany	Ilość zmian	Nr karty zmian	Zmiana obowiązuje od dnia	Nazwisko	Data	U W A G I Materiał: Incoloy 800 230V 500W
Konstruował	Kreślił	Sprawdził	Zatwierdził	Imię i nazwisko	Podpis	Data
				T. Skroboł	<i>T. Skroboł</i>	2014-01-23
				T. Laskowski	<i>T. Laskowski</i>	2014-01-23
				Zastępuje rys. nr		Zastąpiony przez rys. nr
Podziałka		Nazwa części			Nr arch.	
1:1		Element grzejny 21.721			11.2583	
					Nr rys.	
					21.721.00.00.00	

