

W4 Łączniki klawiszowe

Zamówienie - należy podać typ, odmianę, wykonanie, kolor klawisza i korpusu oraz nadruk na klawiszach. Jako wyposażenie można zamówić osłonę przeciwbryzgową z ramką. Istnieje możliwość wykonania lampek na napięcie np: 12 V, 24 V



Element świecący	lampka tłoca
Wsuwka przyłączeniowa	6,3 × 0,8
Temperatura pracy	T125/55
Napięcie znamionowe	250 V
Prąd znamionowy	16(4) A
Kolory podstawowe klawiszy niepodświetlanych	biały, czarny, czerwony
Kolory podstawowe szybek	czerwony, pomarańczowy, zielony
Kolory podstawowe korpusu	biały

W4	Schemat połączeń	Typ	Odmiana	Wykonanie
		W4	1	1
		W4	1	2
		W4	1	3
		W4	1	4
		W4	1	7
		W4	1	8
		W4	1	9
		W4	1	10
		W4	1	11
		W4	1	13
		W4	1	14
		W4	1	15

	W4	1	16
	W4	1	17
	W4	1	B
	W4	1	L
	W4	1	N
	W4	1	S
	W4	1	V
	W4	1	U
	W4	1	W
	W4	1	R24V

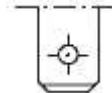
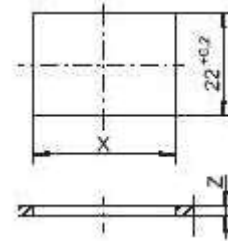
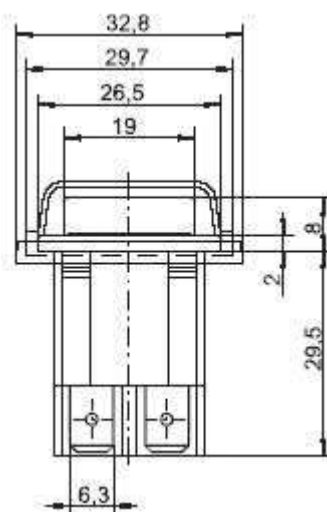
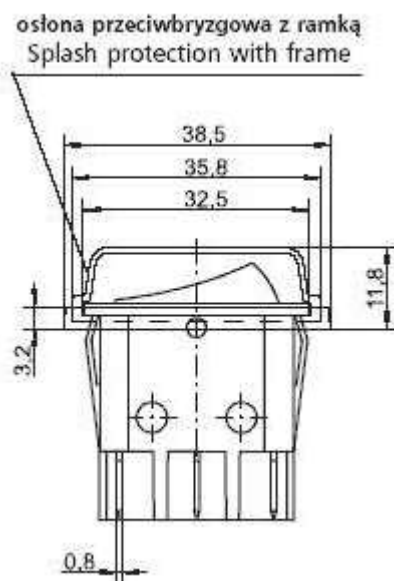
Schematy zawierające element świecący ⊗ dotyczą łączników podświetlanych

Schemat W4

Schemat W4

Schemat W4

Wsuwka 6,3 × 0,8



Zacisk śrubowy ozn. "Z" W zamówieniu należy podać na których stykach zamontować, np.: Łącznik W4.1.8/Z 45 oznacza, że zaciski śrubowe zamontować na stykach 4 i 5

