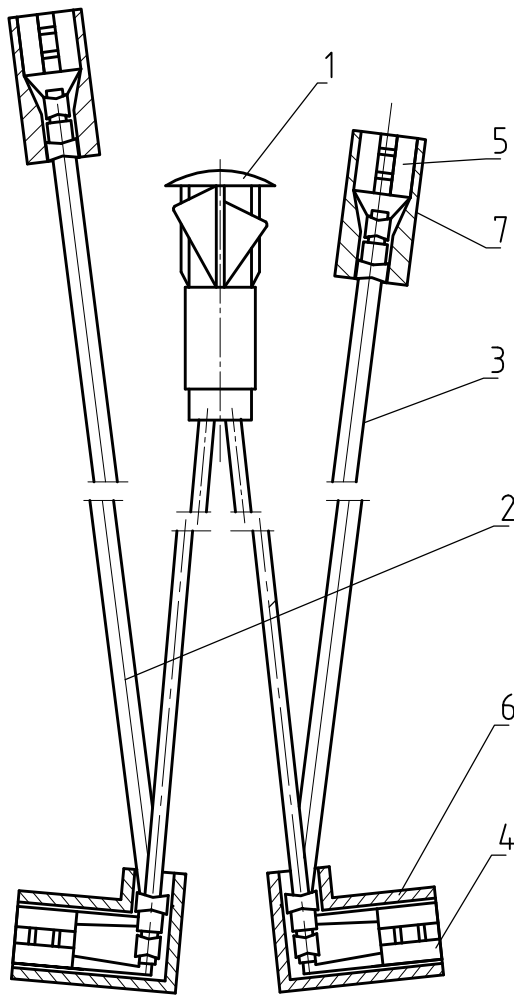


D
C
B
A



| | | | | | |
|----|-------|------------------------------|-----------------------|--------------|--------------------------|
| 7 | 2 | Ostona nasadki | handl. | PA | |
| 6 | 2 | Ostona nasuwki kątowej | handl. | PA | |
| 5 | 2 | Nasuwka 6.3/F2.5 T85 Sn | PN-EN61210:2000 | | |
| 4 | 2 | Złocz.wtycz. płaskie H2,5-Sn | BN-85/3687-02 | | |
| 3 | 1 | Przew.LgYc1x1mm 300/500V | PN-87/E-90054 | dł.150mm | kol.dowol/poza żół-ziel/ |
| 2 | 1 | Przew.LgYc1x1mm 300/500V | PN-87/E-90054 | dł.250mm | kol.dowol/poza żół-ziel/ |
| 1 | 1 | Lampka sygnalizacyjna LS3P1 | bez nasuwek kat.ELWAT | przew. 250mm | szkiełko kol.pomarań. |
| Nr | Ilość | Nazwa | Nr rysunku/normy | Materiał | Uwagi |

| | | | | | | | | | |
|-------------|-------------|----------------|------|--------|----------------------------|---|-----------|----------|----------------------------------|
| Nr zmiany | Ilość zmian | Nr karty zmian | Data | Podpis | Edycja | Data wydania | Nr ark. 1 | Materiał | Masa |
| | | | | | 1 | | Ark. 1 | | |
| | | | | | Nr rys.półfabrykatu | Zastępuje rys. | | | |
| | | | | | Nr rys.licencyjnego | Zastąpiony przez rys. | | | |
| | | | | | Nazwa zespołu,części | | | | Wyrób OW-xx.1+ OW-xx.1Spro |
| | | | | | Lampka sygnalizacyjna kpl. | | | | |
| Konstr. | J. Spierzak | | | | 01.05 | BIAWAR | | | Nr arch. 126.1-50.01.00 |
| Kreślił | J. Spierzak | | | | 28.01.05 | Białystok | | | |
| Sprawdził | J. Gromow | | | | | Nr rysunku H: \USERS\G_WP_TT\TK\126 Spiro | | | |
| Zatwierdził | J. Spierzak | | | | | | | | |