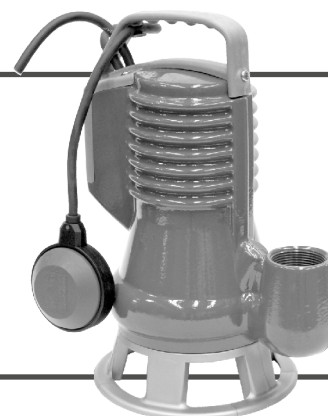


IF N

Pompy zatapialne domowe
z wirnikiem VORTEX

PRZEZNACZENIE

Pompy typoszeregu IF N przeznaczone są do tłoczenia ścieków komunalnych o wielkości ciał stałych określonych przez wolny przepływ pompy, ciał włóknistych, gnojówki i fekalii. Przeznaczona do użytku domowego i ogrodowego.

ZASTOSOWANIE

Pompy zatapialne typu IF N znajdują zastosowanie w przydomowych przepompowniach ścieków (DPS), w agregatach podnoszenia ścieków (N-BOX), w oczyszczalniach ścieków, gospodarstwach domowych, przy opróżnianiu szamb i osadników gnilnych.

ZAKRES UŻYTKOWANIA

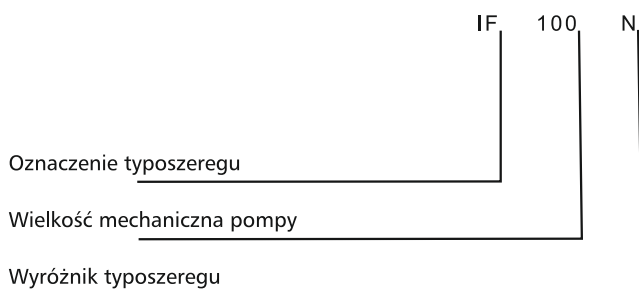
Wydajność	do 27,7 m ³ /h
Wysokość podnoszenia	do 11,6 m
Maks. wielkość zanieczyszczeń	do 40 mm
Maks. głębokość zanurzenia	do 20 m
Maks. temperatura cieczy	do 40°C
Średnica przyłączy	G 1 1/2"
Moc silnika	0,37 ÷ 0,74 kW

CECHY KONSTRUKCYJNE

część hydrauliczna

- pompa zatapialna wirowa,
 - żeliwny monoblokowy odlew korpusu silnika i pompy,
 - wirnik VORTEX z technopolimeru,
 - nierdzewny wał silnika,
 - podwójne uszczelnienie mechaniczne z węgla krzemowego i grafitu,
 - komora olejowa,
 - podstawa z polipropylenu,
 - pionowy króciec tłoczny wewnętrznie gwintowany,
- silnik**
- suchy,
 - jednofazowy do pracy ciągłej,
 - łożyska kulkowe,
 - stopień ochrony IP68,
 - klasa izolacji F,
 - napięcie 1~230-240,
 - częstotliwość 50Hz,
 - zakres pH cieczy: 6-14,
 - długość przewodu zasilającego 10m.

KLUCZ OZNACZEŃ



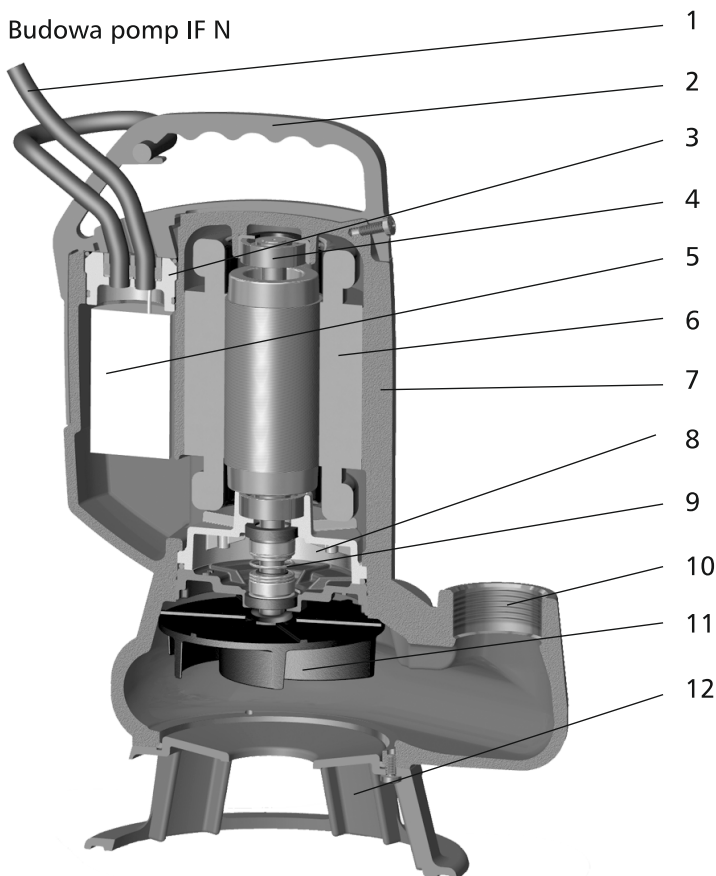
ZALETY

- nowoczesna konstrukcja,
- ergonomiczny kształt,
- kompaktowa budowa,
- niewielka masa,
- możliwość pompowania niewielkich zanieczyszczeń,
- uchwyt z technopolimeru,
- 10 metrowy przewód zasilający zakończony wtyczką
- komora olejowa,
- wyłącznik pływakowy,
- system podwójnych dławików przewodów.

POMPY ZATAPIALNE

BUDOWA

Budowa pomp IF N



1. Przewód zasilający
2. Uchwyt
3. System dławików
4. Łożysko
5. Kondensator
6. Uzwojenie silnika
7. Korpus silnika
8. Komora olejowa
9. Uszczelnienie mechaniczne
10. Króciec tłoczny
11. Wirnik
12. Podstawa



System dławików

innowacyjny system dławika przewodu z dwoma o-ringami, zapewniający maksymalną szczelność.



Uszczelnienie mechaniczne

zastosowano dwa uszczelnienia mechaniczne z węgla krzemu (2SiC) oraz jedno uszczelnienie mechaniczne z grafitu (AL.) w celu zapewnienia maksymalnej niezawodności.



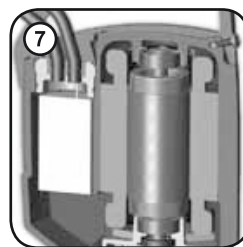
Stopa-podstawa

umożliwia i ułatwia instalację pompy. Wykonana z odpornego na uderzenia polipropylenu.



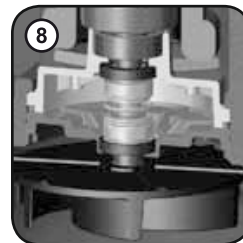
Uchwyt

ergonomiczny uchwyt z technopolimeru do podnoszenia i przenoszenia pompy. Zamocowany klips umożliwia mocowanie oraz regulację wyłącznika pływakowego.



Silnik elektryczny i wyposażenie

silnik suchy z zabezpieczeniem termicznym i z wewnętrznie zamontowanym kondensatorem.



Komora olejowa

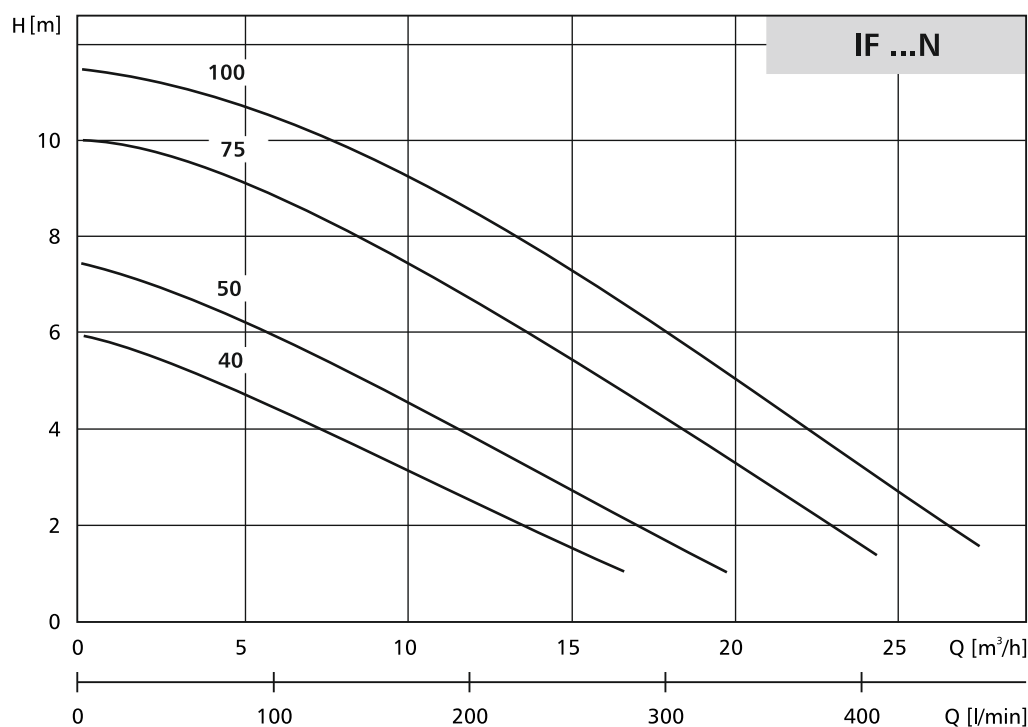
gwarantuje dłuższą żywotność uszczelnienia mechanicznego i jest łatwo dostępna dzięki opatentowanemu systemowi upraszczającemu procedury obsługi.



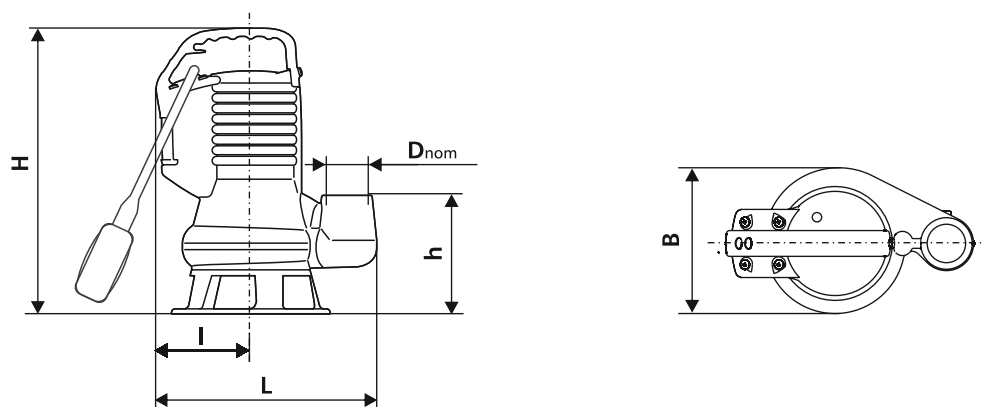
Swobodny przepływ

duży swobodny przepływ umożliwiający wydalenie cząstek stałych oraz zapobiega zanieczyszczeniu i zablokowaniu wirnika pompy.

CHARAKTERYSTYKA



DANE MONTAŻOWE



Typ pompy	Przyłącza D_{nom}	Wymiary [mm]					Wielkość zaniecz. [mm]	Masa [kg]
		H	h	L	I	B		
IF 40N	G1 1/2"	335	140	265	115	190	40	12,5
IF 50N	G1 1/2"	335	140	265	115	190	40	13,0
IF 75N	G1 1/2"	365	140	265	115	190	40	15,0
IF 100N	G1 1/2"	365	140	265	115	190	40	15,5

DANE ELEKTRYCZNE

Typ pompy	Zasilanie [V]	Moc silnika		Obroty [min ⁻¹]	I_n [A]	Rozruch	Klasa izolacji	Stopień ochrony	Przewód
		P_1 [kW]	P_2 [kW]						
IF 40N	1~230-240	-	0,30	2900	2,3	Δ	F	IP 68	A
IF 50N	1~230-240	-	0,37	2900	2,8	Δ	F	IP 68	A
IF 75N	1~230-240	-	0,55	2900	4,1	Δ	F	IP 68	A
IF 100N	1~230-240	-	0,74	2900	5,6	Δ	F	IP 68	A

A = H07RN-F 3G1 - przewód 10 metrowy zakończony wtyczką

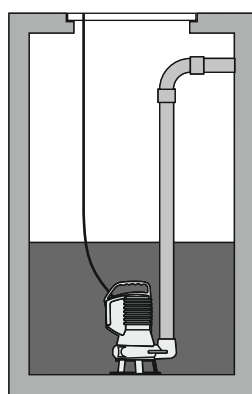
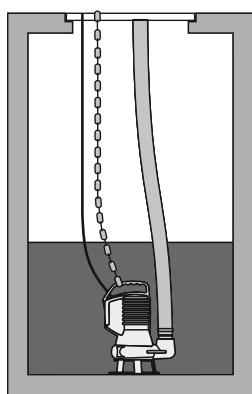
POMPY ZATAPIALNE

AKCESORIA (dostępne na zamówienie)

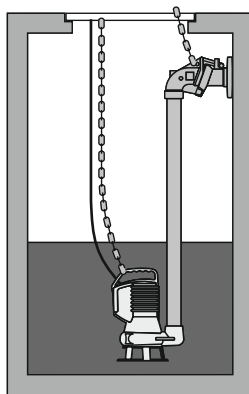
Typ pompy	Akcesoria do montażu			Akcesoria uzupełniające	
	Podstawa	Stopa	Zawiesie	Zawór zwrotny	Zasuwa
IF 40N	-	-	ZS 50	ZZG 50	IGS3222 DN50
IF 50N	-	-	ZS 50	ZZG 50	IGS3222 DN50
IF 75N	-	-	ZS 50	ZZG 50	IGS3222 DN50
IF 100N	-	-	ZS 50	ZZG 50	IGS3222 DN50

POZYCJE MONTAŻOWE

Bez akcesorii

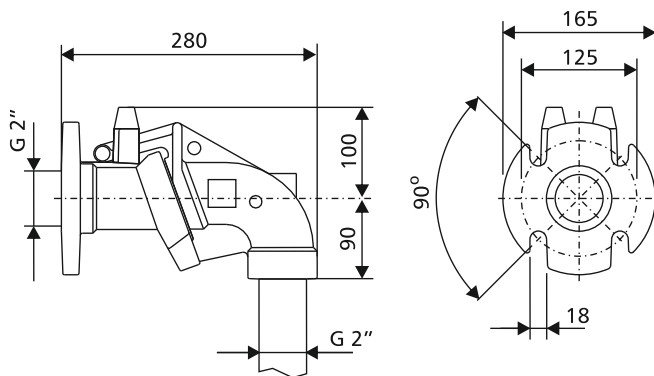


Na zawiesiu



WYMIARY AKCESORII DO MONTAŻU

Zawiesie ZS 50



* w przypadku zastosowania zawiesia ZS 50 wymagane jest zamontowanie redukcji 2" - 1 1/4"