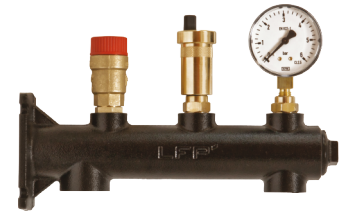


GrB

Grupa bezpieczeństwa



PRZEZNACZENIE

Grupy bezpieczeństwa GrB przeznaczone są do montażu w instalacjach zamkniętych centralnego ogrzewania lub instalacjach wody pitnej (c.w.u.). Mogą być także stosowane w obiegach grzewczych o stężeniu glikolu w wodzie do 50%.

Grupy bezpieczeństwa zostały zaprojektowane jako nośnik elementów instalacji grzewczej podnoszących bezpieczeństwo i komfort użytkowania układu. Służą do pomiaru ciśnienia statycznego podłączenia zbiornika membranowego umożliwiającą ustawienie wstępnego ciśnienia w instalacji oraz do zabezpieczenia przed nadmiernym wzrostem ciśnienia w układzie.

ZAKRES UŻYTKOWANIA

Typ grupy bezpieczeństwa	GrB - c.o.	GrB - c.w.u.
Maksymalna moc instalacji	do 50 kW	
Przyłącza instalacji	gwint wewn. 1"	
Przyłącza do naczynia przeponowego	gwint wewn. 3/4"	
Maksymalna temperatura czynnika	do 110°C	
Maksymalne ciśnienie robocze	0,3 MPa	0,6 MPa

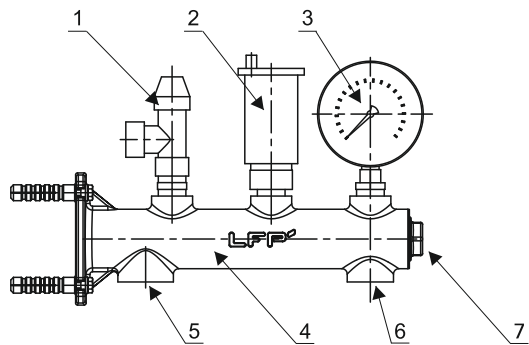
KLUCZ OZNACZEŃ

Oznaczenie typoszeregu	GrB - c.o.	GrB - c.w.u.
Przeznaczenie grupy bezpieczeństwa		

BUDOWA

Grupy bezpieczeństwa dostępne są w dwóch wykonaniach:

- GrB - c.o. do instalacji centralnego ogrzewania z zaworem bezpieczeństwa do c.o. manometrem i automatycznym odpowietrznikiem
- GrB - c.w.u. do instalacji wody pitnej (c.w.u.) z zaworem bezpieczeństwa do c.w.u. i manometrem



1. Zawór bezpieczeństwa
2. Automatyczny odpowietrznik*
3. Manometr
4. Korpus żeliwny
5. Podłączenie do zestawu W-PASS, lub instalacji
6. Podłączenie do naczynia przeponowego
7. Korek zaślepiający 1"

* wersja GrB - c.o.

Żeliwny korpus grupy bezpieczeństwa pokryty jest wysokiej jakości powłoką antykorozyjną wykonaną w technologii kateforezy zapewnia jej długie użytkowanie w ekstremalnych warunkach pracy.

DANE MONTAŻOWE

