

DP N

Pompy zatapialne domowe z wirnikiem otwartym



PRZEZNACZENIE

Pompy typoszeregu DP N przeznaczone są do pompowania wody czystej lub lekko zanieczyszczonej, posiadającej cząstki stałe i ścierające o małych wymiarach, wody opadowej, wody pochodzące z drenażu. Przeznaczona do użytku domowego i ogrodowego.

ZASTOSOWANIE

Pompy zatapialne typu DP N są stosowane w gospodarstwach domowych i hodowlanych, oczyszczalniach i przepompowniach wód opadowych. Wykorzystywane są również do awaryjnego odwadniania pomieszczeń zalanych, zalewania zestawów hydroforowych oraz w agregatach podnoszenia wody brudnej (N-BOX).

ZAKRES UŻYTKOWANIA

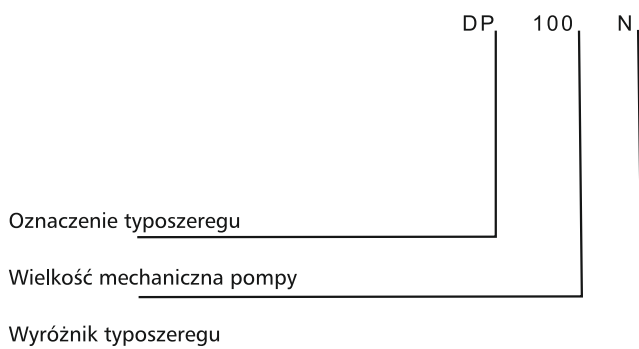
Wydajność	do 19 m ³ /h
Wysokość podnoszenia	do 14,0 m
Maks. wielkość zanieczyszczeń	do 7 mm
Maks. głębokość zanurzenia	do 20 m
Maks. temperatura cieczy	do 40 °C
Średnica przyłączy	G 1 1/4"
Moc silnika	0,3 ÷ 0,74 kW

CECHY KONSTRUKCYJNE

część hydrauliczna

- pompa zatapialna wirowa,
 - żeliwny monoblokowy odlew korpusu silnika i pompy,
 - technopolimerowy półotwarty wirnik,
 - nierdzewny wał silnika,
 - podwójne uszczelnienie mechaniczne z węgla krzemu i grafitu,
 - komora olejowa,
 - kosz ssący z sitem z polipropylenu,
 - pionowy króciec tłoczny wewnątrz gwintowany,
- ##### silnik
- suchy,
 - jednofazowy do pracy ciągłej,
 - łożyska kulkowe,
 - stopień ochrony IP68,
 - klasa izolacji F,
 - napięcie 1~230-240,
 - częstotliwość 50Hz,
 - zakres pH cieczy: 6-14
 - długość przewodu zasilającego 10m.

KLUCZ OZNACZEŃ



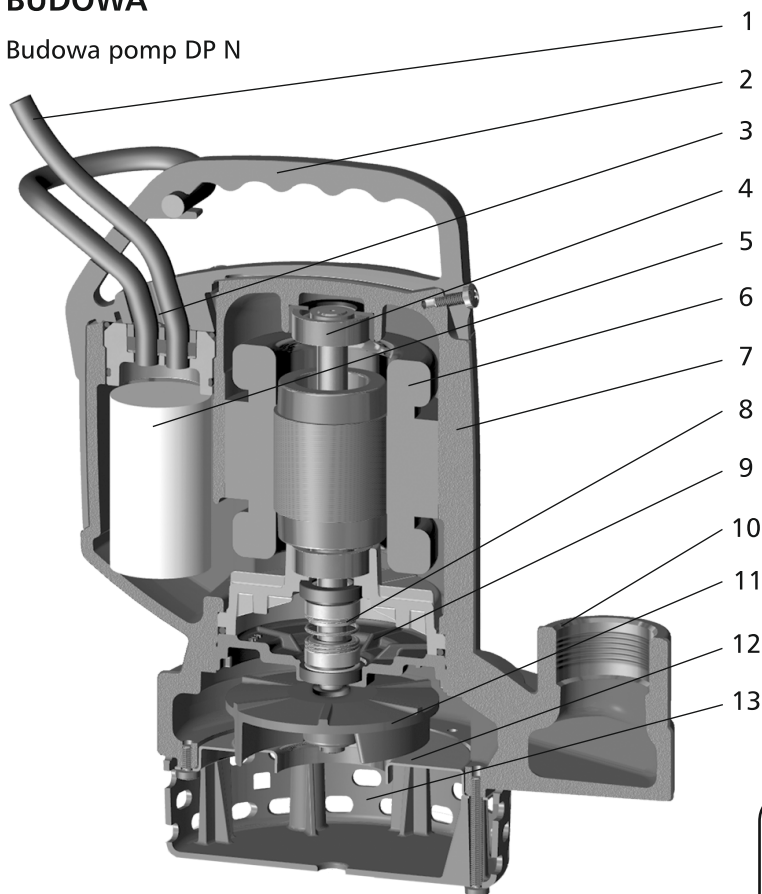
ZALETY

- nowoczesna konstrukcja,
- ergonomiczny kształt,
- kompaktowa budowa,
- niewielka masa,
- możliwość pompowania niewielkich zanieczyszczeń,
- uchwyt z technopolimeru,
- 10 metrowy przewód zasilający zakończony wtyczką,
- komora olejowa,
- system podwójnych dławików przewodów.

POMPY ZATAPIALNE

BUDOWA

Budowa pomp DP N



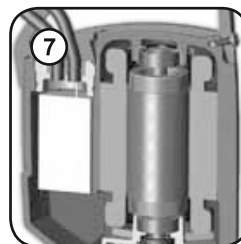
1. Przewód zasilający
2. Uchwyt
3. System dławików
4. Łożysko
5. Kondensator
6. Uzwojenie silnika
7. Korpus silnika
8. Uszczelnienie mechaniczne
9. Komora olejowa
10. Króciec tłoczny
11. Wirnik
12. Płyta dyfuzora z systemem przeciw zatykaniu
13. Sito

**Uchwyt**

ergonomiczny uchwyt z technopolimeru do podnoszenia i przenoszenia pompy. Zamocowany klips umożliwia mocowanie oraz regulację wyłącznika pływakowego.

**System dławików**

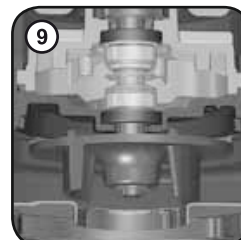
innowacyjny system dławika przewodu z dwoma o-ringami, zapewniający maksymalną szczelność.

**Silnik elektryczny i wyposażenie**

silnik suchy z zabezpieczeniem termicznym i z wewnętrznie zamontowanym kondensatorem.

**Uszczelnienie mechaniczne**

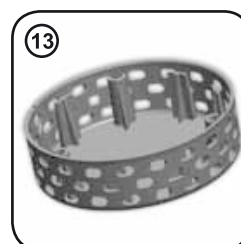
zastosowano dwa uszczelnienia mechaniczne z węgla krzemu (2SiC) oraz jedno uszczelnienie mechaniczne z grafitu (AL.) w celu zapewnienia maksymalnej niezawodności.

**Komora olejowa**

gwarantuje dłuższą żywotność uszczelnienia mechanicznego i jest łatwo dostępna dzięki opatentowanemu systemowi upraszczającemu procedury obsługi.

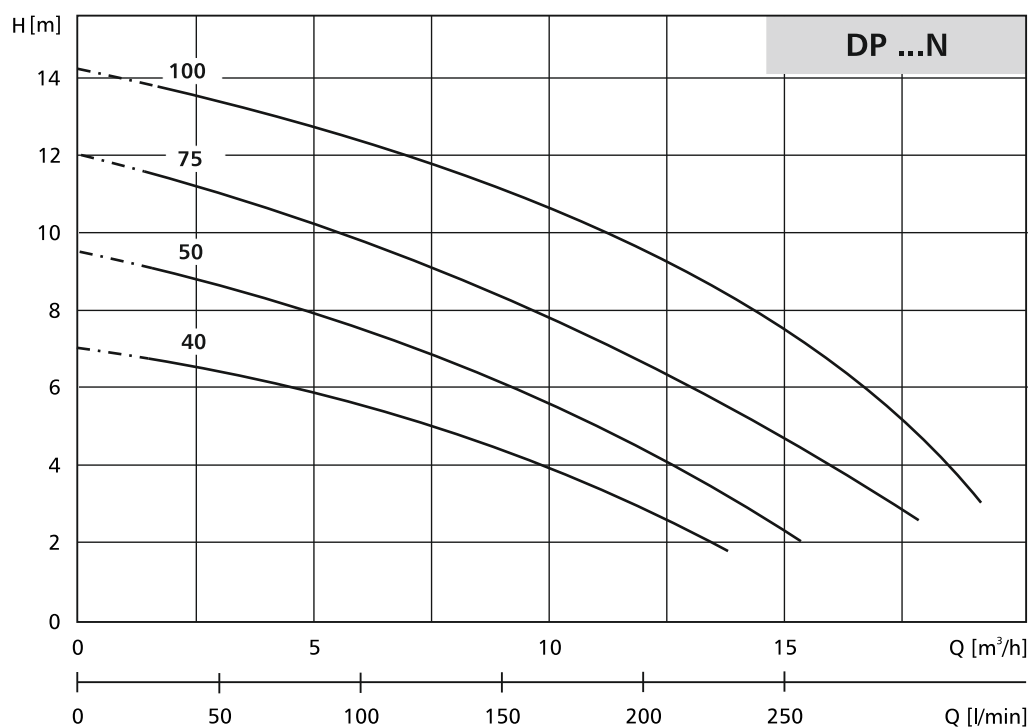
**System przeciw zatykaniu**

w płycie dyfuzora zastosowano rozwiązanie zwane Systemem Przeciw Zatykaniu, składające się z rowków ułatwiających wyrzucanie cząstek stałych poza pompę i przeciwdziałające zablokowaniu wirnika pompy.

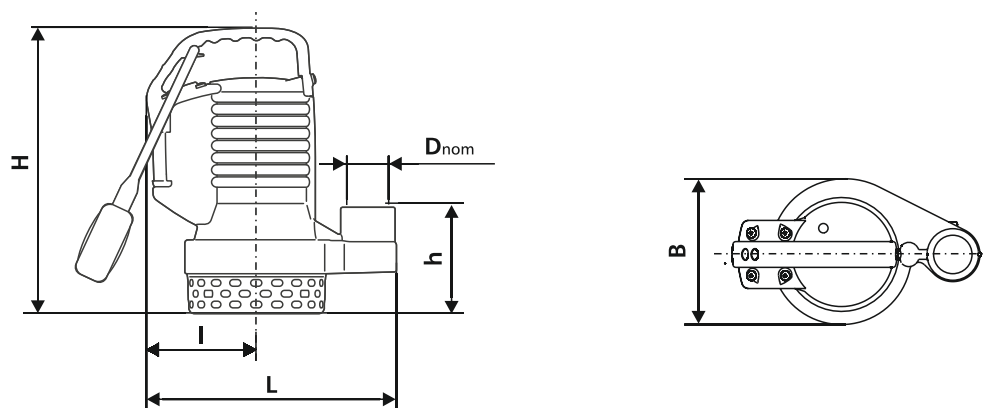
**Sito**

odporne na uderzenia, wykonane z polipropylenu.

CHARAKTERYSTYKA



DANE MONTAŻOWE



Typ pompy	Przyłącza D _{nom}	Wymiary [mm]					Wielkość zaniecz. [mm]	Masa [kg]
		H	h	L	I	B		
DP 40N	G1 1/4"	295	110	255	115	150	7	11,5
DP 50N	G1 1/4"	295	110	255	115	150	7	12,0
DP 75N	G1 1/4"	325	110	255	115	150	7	13,5
DP 100N	G1 1/4"	325	110	255	115	150	7	15,5

DANE ELEKTRYCZNE

Typ pompy	Zasilanie [V]	Moc silnika		Obroty [min ⁻¹]	I _n [A]	Rozruch	Klasa izolacji	Stopień ochrony	Przewód
		P ₁ [kW]	P ₂ [kW]						
DP 40N	1~230-240	-	0,3	2900	2,3	Δ	F	IP 68	A
DP 50N	1~230-240	-	0,37	2900	2,8	Δ	F	IP 68	A
DP 75N	1~230-240	-	0,55	2900	4,1	Δ	F	IP 68	A
DP 100N	1~230-240	-	0,74	2900	5,6	Δ	F	IP 68	A

A = H07RN-F 3G1 - przewód 10 metrowy zakończony wtyczką.

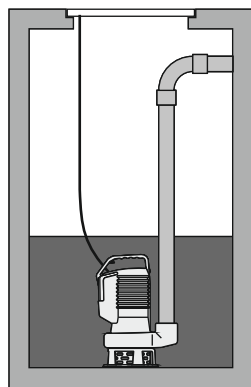
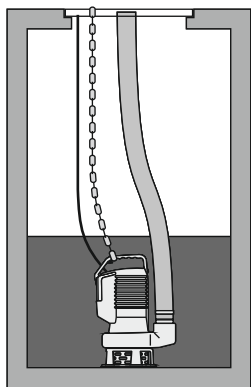
POMPY ZATAPIALNE

AKCESORIA (dostępne na zamówienie)

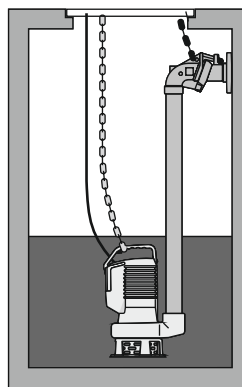
Typ pompy	Akcesoria do montażu			Akcesoria uzupełniające	
	Podstawa	Stopa	Zawiesie	Zawór zwrotny	Zasuwa
DP 40N	-	-	ZS 50	ZZG 50	IGS3222 DN50
DP 50N	-	-	ZS 50	ZZG 50	IGS3222 DN50
DP 75N	-	-	ZS 50	ZZG 50	IGS3222 DN50
DP 100N	-	-	ZS 50	ZZG 50	IGS3222 DN50

POZYCJE MONTAŻOWE

Bez akcesorii

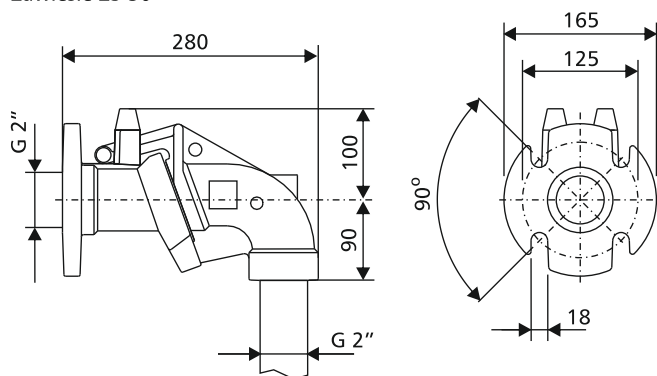


Na zawieszaniu



WYMIARY AKCESORII DO MONTAŻU

Zawiesie ZS 50



* w przypadku zastosowania zawiesia ZS 50 wymagane jest zamontowanie redukcji 2" - 1 1/4"