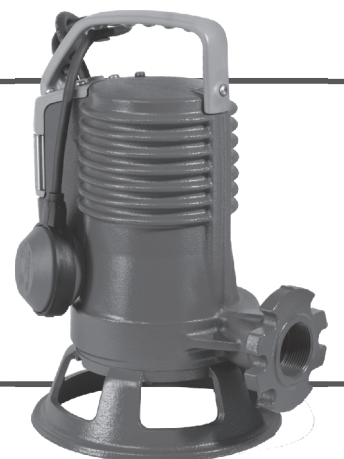


DM NPlus

Pompy zatapialne z rozdrabniaczem



PRZEZNACZENIE

Pompy typoszeregu DM NPlus przeznaczone są do tłoczenia surowych ścieków komunalnych zawierających miękkie ciała stałe oraz ścieków zwierzęcych takich jak: gnojówka, fekalia, pozbawionych elementów włóknistych. Dedykowane są do użytku zarówno domowego jak i profesjonalnego

ZASTOSOWANIE

Pompy zatapialne typu DMN PLUS znajdują zastosowanie w przydomowych przepompowniach ścieków (DPS), w agregatach podnoszenia ścieków (N-BOX), gospodarstwach domowych, gospodarstwach hodowlanych, oczyszczalniach ścieków, w systemach kanalizacji ciśnieniowej.

ZAKRES UŻYTKOWANIA

Wydajność	do 20 m ³ /h
Wysokość podnoszenia	do 27,0 m
Maks. wielkość zanieczyszczeń	do 20 m
Maks. głębokość zanurzenia	do 40°C
Maks. temperatura cieczy	G 1 1/2" – DN32
Średnica przyłączy	0,74 ÷ 1,5 kW
Moc silnika	

CECHY KONSTRUKCYJNE

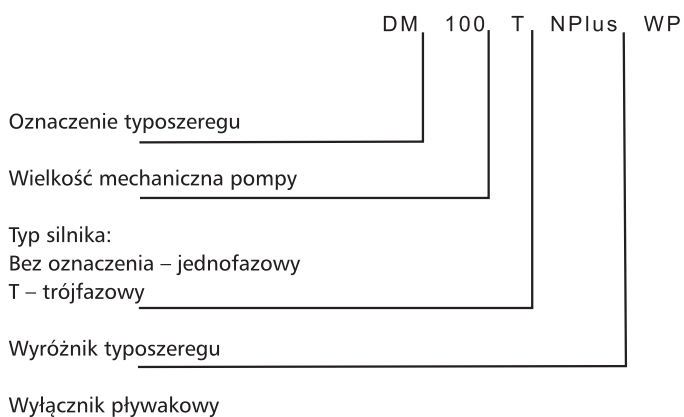
część hydrauliczna

- zatapialna wirowa,
- żeliwny odlew korpusu silnika i pompy,
- żeliwny wirnik,
- rozdrabniacz ze stali chromowanej,
- nierdzewny wał silnika,
- podwójne uszczelnienie mechaniczne z węgla krzemu (2SiC),
- komora olejowa,
- podstawa pompy z żeliwa,
- króciec tłoczny poziomy zakończony kołnierzem z gwintem wewnętrznym,
- wyłącznik pływakowy (wersja pompy WP),

silnik

- suchy,
- trójfazowy do pracy ciągłej,
- łożyska kulkowe,
- stopień ochrony IP68,
- klasa izolacji F,
- napięcie 1~230-240 lub 3~400-415V,
- częstotliwość 50Hz,
- zakres pH cieczy: 6-14.

KLUCZ OZNACZEŃ



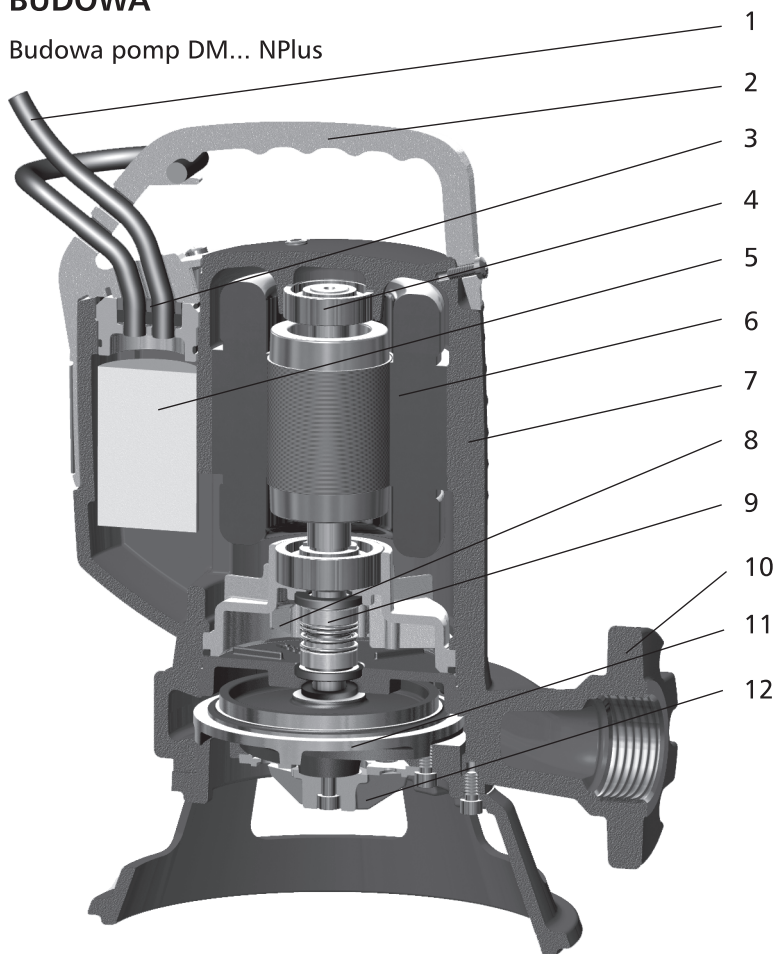
ZALETY

- nowoczesna konstrukcja,
- ergonomiczny kształt,
- kompaktowa budowa z podstawą,
- niewielka masa,
- uchwyt z technopolimeru,
- 10 metrowy przewód zasilający bez wtyczki,
- wyłącznik pływakowy (opcjonalnie dla pomp trójfazowych),
- komora olejowa,
- system podwójnych dławików przewodów elektrycznych,
- rozdrabniacz wraz z płytą o ostrych krawędziach.

POMPY ZATAPIALNE

BUDOWA

Budowa pomp DM... NPlus



1. Przewód zasilający
2. Uchwyt
3. System dławików
4. Łożysko
5. Kondensator
6. Uzwojenie silnika
7. Korpus silnika
8. Komora olejowa
9. Uszczelnienie
10. Króciec tłoczny
11. Wirnik
12. Rozdrabniacz



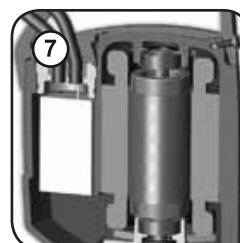
Uchwyt

ergonomiczny z technopolimeru uchwyt do podnoszenia i przenoszenia pompy. Zamocowany klips umożliwia mocowanie oraz regulację wyłącznika pływakowego.



System dławików

innowacyjny system dławików przewodów z dwoma o-ringami zapewniający maksymalną szczelność.



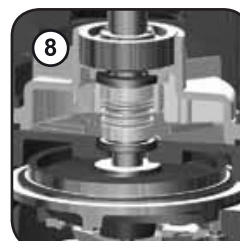
Silnik i wyposażenie elektryczne

silnik suchy z zabezpieczeniem termicznym. Modele jednofazowe z wewnętrznym kondensatorem i puszką sterującą z wyłącznikiem i zabezpieczeniem przed przeciążeniem. Modele trójfazowe z przekątnikiem zabezpieczającym silnik.



Uszczelnienie mechaniczne

podwójne uszczelnienia mechaniczne z węgla krzemu (2SiC).



Komora olejowa

gwarantuje dłuższą żywotność uszczelnienia mechanicznego i jest łatwo dostępna dzięki opatentowanemu systemowi upraszczającemu procedury obsługi.



Rozdrabniacz

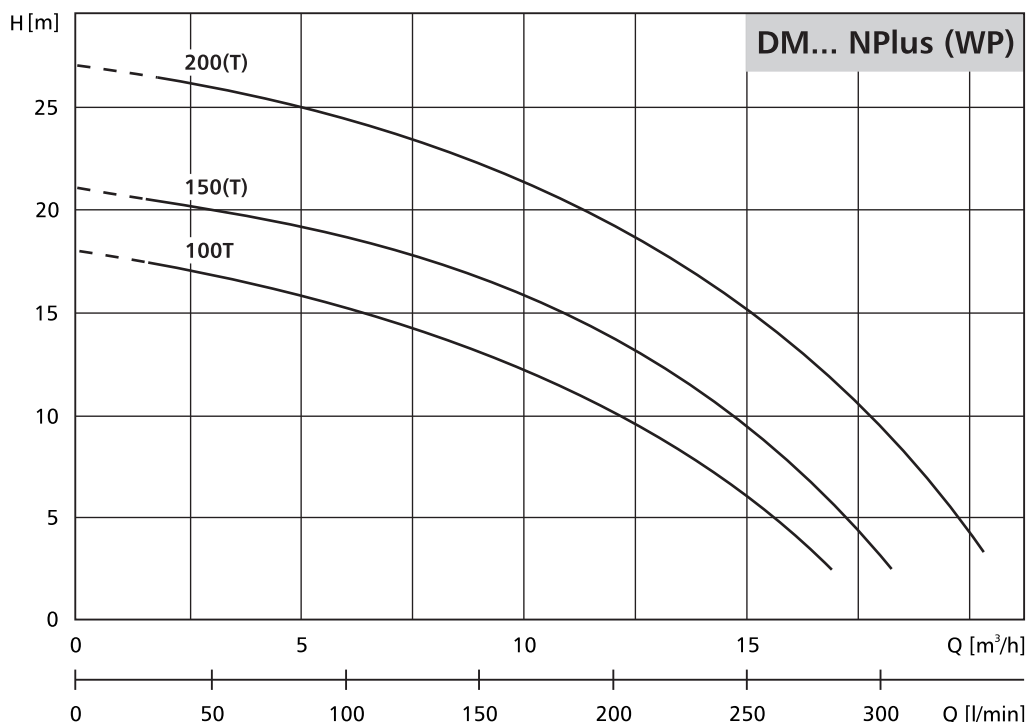
system składający się z obrotowego noża oraz tarczy z otworami o ostrych krawędziach. Mechanizm rozdrabnia tłoczone zanieczyszczenia chroniąc wirnik przed zablokowaniem.



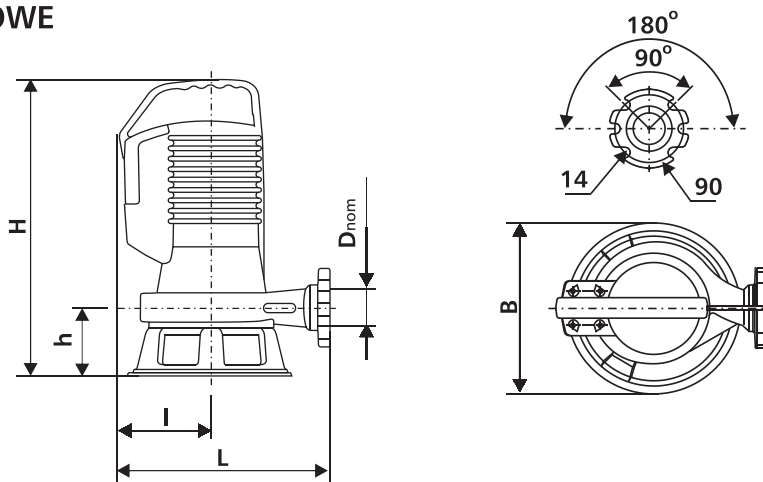
Króciec tłoczny i stopa

gwintowany kołnierzowy króciec maksymalnie ułatwiający montaż i demontaż pompy. Stopa pompy wykonana z żeliwa.

CHARAKTERYSTYKA



DANE MONTAŻOWE



Typ pompy	Przyłącza D _{nom}	Wymiary [mm]					Wielkość zaniecz. [mm]	Masa [kg]
		H	h	L	I	B		
DM 100T NPlus (WP)	G1 1/2"	365	95	270	130	220	-	19
DM 150T NPlus (WP)	G1 1/2"	410	100	285	125	230	-	24
DM 200T NPlus (WP)	G1 1/2"	410	100	285	125	230	-	25
DM 150 NPlus	G1 1/2"	410	100	285	125	230	-	24
DM 200 NPlus	G1 1/2"	410	100	285	125	230	-	25

DANE ELEKTRYCZNE

Typ pompy	Zasilanie [V]	Moc silnika		Obroty [min ⁻¹]	I _n [A]	Rozruch	Klasa izolacji	Stopień ochrony	Przewód
		P ₁ [kW]	P ₂ [kW]						
DM 100T NPlus (WP)	3~400-415	-	0,74	2900	2,7	Δ	F	IP 68	B
DM 150T NPlus (WP)	3~400-415	-	1,1	2900	3,2	Δ	F	IP 68	B
DM 200T NPlus (WP)	3~400-415	-	1,5	2900	4,3	Δ	F	IP 68	B
DM 150 NPlus	1~230-240	-	1,1	2900	7,5	Δ	F	IP 68	A
DM 200 NPlus	1~230-240	-	1,5	2900	10,0	Δ	F	IP 68	A

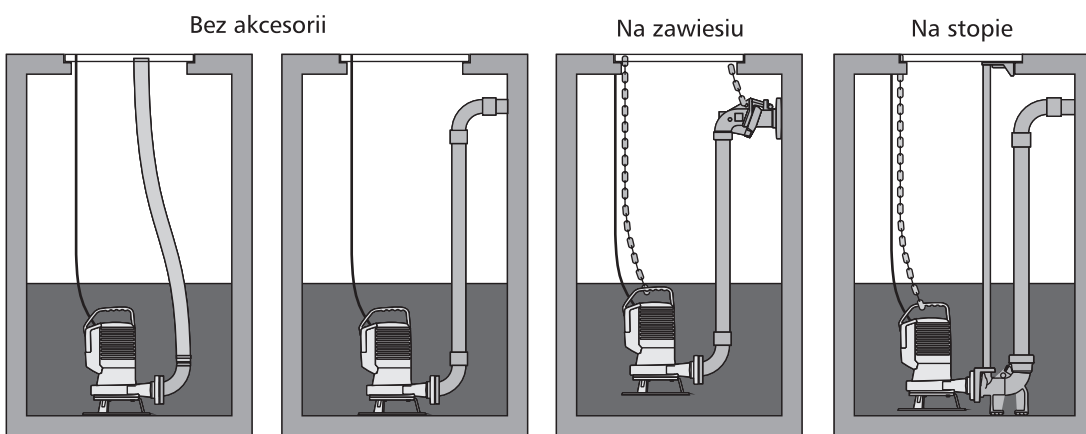
A = H07RN-F 3G1 - przewód 10 metrowy
B = H07RN-F 4G1 - przewód 10 metrowy

POMPY ZATAPIALNE

AKCESORIA (dostępne na zamówienie)

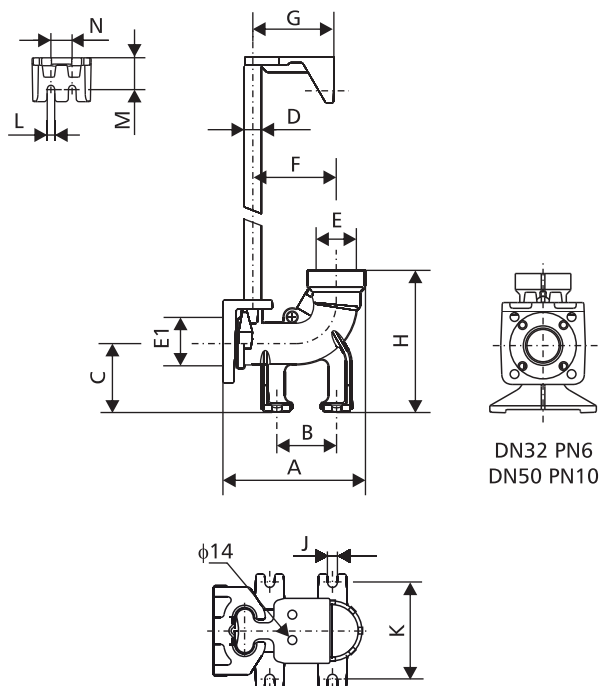
Typ pompy	Akcesoria do montażu			Akcesoria uzupełniające	
	Podstawa	Stopa	Zawiesie	Zawór zwrotny	Zasuwa
DM 100T NPlus (WP)	-	SS 50	ZS 50	ZZG 50	IGS3222 DN50
DM 150T NPlus (WP)	-	SS 50	ZS 50	ZZG 50	IGS3222 DN50
DM 200T NPlus (WP)	-	SS 50	ZS 50	ZZG 50	IGS3222 DN50
DM 150 NPlus	-	SS 50	ZS 50	ZZG 50	IGS3222 DN50
DM 200 NPlus	-	SS 50	ZS 50	ZZG 50	IGS3222 DN50

POZYCJE MONTAŻOWE

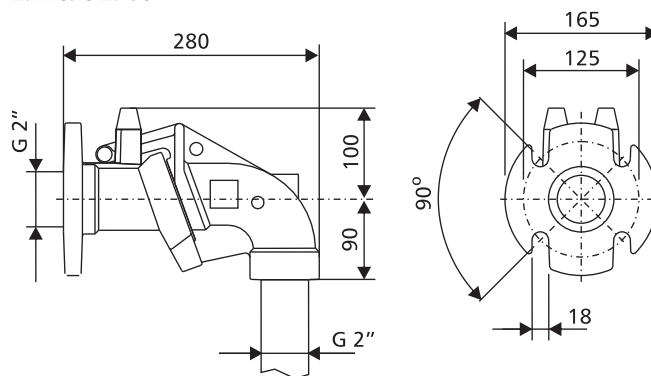


WYMIARY AKCESORII DO MONTAŻU

Stopa SS 50



Zawiesie ZS 50



Typ stopy	A	B	C	D	E	E1	F	G	H	J	K	L	M	N	Kg
SS 50	220	90	105	3/4"	G2"-G2 1/2"	50	130	125	215	14	140	12	50	35	8