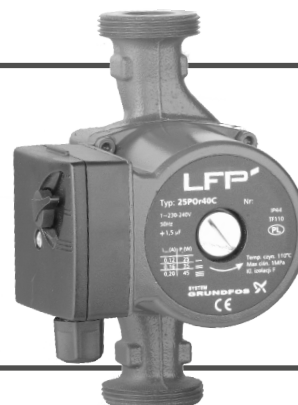


PWr

Pompy cyrkulacyjne standardowe dla wody pitnej



PRZEZNACZENIE

Pompy PWr nadają się wyłącznie do wody pitnej zgodnie z Rozporządzeniem Komisji WE nr 641/2009.

ZASTOSOWANIE

Pompy PWr stosowane są w małych i średnich instalacjach wody pitnej.

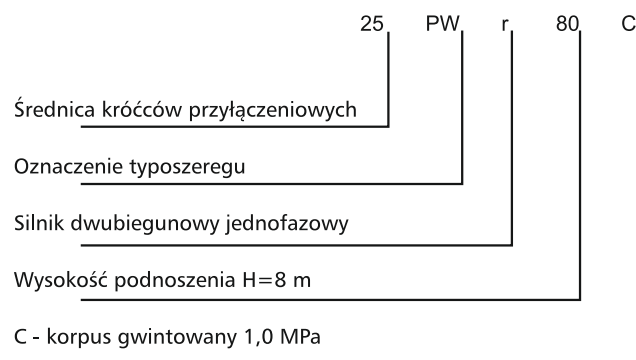
ZAKRES UŻYTKOWANIA

Wydajność	do 12 m ³ /h
Wysokość podnoszenia	do 8 m
Ciśnienie robocze	1,0 MPa
Średnica przyłączy	25 do 32 mm
Temperatura czynnika	od 2 do 110°C
zalecana temperatura	do 65°C
Klasa TF	110
Temperatura otoczenia	do 40°C

CECHY KONSTRUKCYJNE

- część hydrauliczna**
- pompa bezdławnicowa z mokrym wirnikiem silnika,
 - brązowy korpus z króćcami o jednakowej średnicy,
 - wirnik zamknięty, kompozytowy,
 - przyłącza gwintowane,
- silnik**
- asynchroniczny 2-biegunowy,
 - trójstopniowa regulacja prędkości obrotowej,
 - łożyska ceramiczne,
 - obudowa silnika ze stopu aluminium,
 - zabezpieczony przed przeciążeniami.

KLUCZ OZNACZEŃ

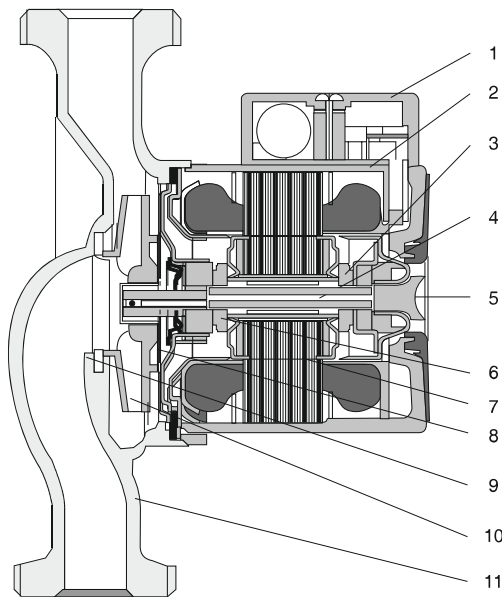


ZALETY

- niskie zużycie energii
- brak konieczności obsługi,
- wbudowany układ przeciwzwarciowy,
- cichobieżność do 43 dB(A),
- wysoka jakość wykonania,
- łatwość instalacji i uruchomienia.

POMPY OBIEGOWE I CYRKULACYJNE

BUDOWA



1. Skrzynka zaciskowa
2. Obudowa silnika
3. Pierścień łożyskowy
4. Wał pompy
5. Korek odpowietrzający
6. Łożysko oporowe
7. Uzwojenie silnika
8. Tarcza łożyskowa
9. Pierścień labiryntu
10. Wirnik pompy
11. Korpus pompy

MINIMALNE CIŚNIENIE NAPŁYWU

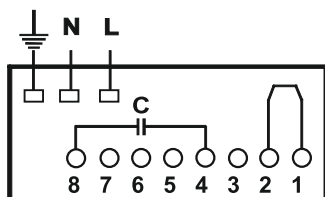
Minimalne ciśnienie napływu przy temperaturze 65°C wynosi 2,0 m.

DANE ELEKTRYCZNE

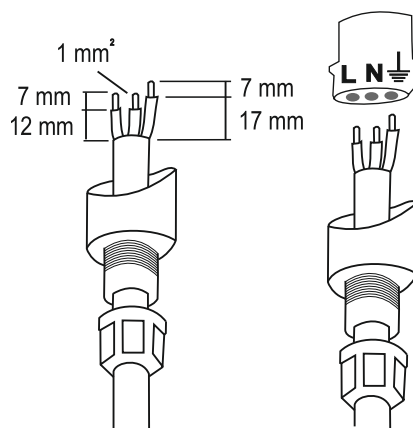
Napięcie	1~230-240 V
Stopień ochrony	IP44
Klasa izolacji	F lub H
Poziom natężenia dźwięku	do 43 dB(A)

Schematy podłączeń elektrycznych:

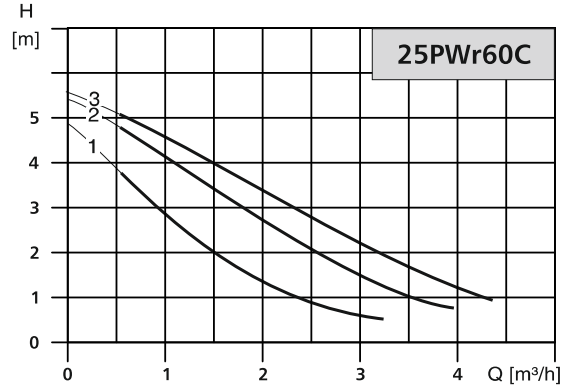
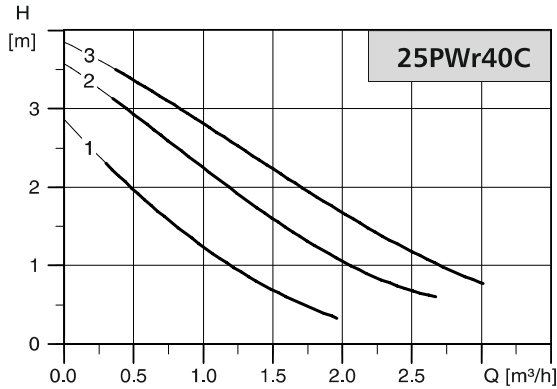
a/ pompy typu 25PWr40 i 60C



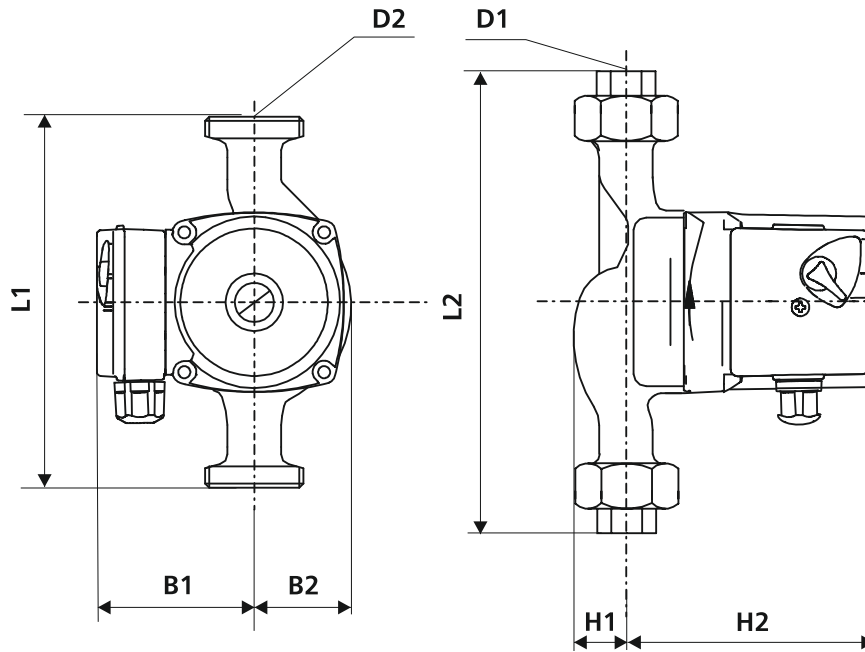
b/ pompy typu ...PWr80C



CHARAKTERYSTYKA



DANE MONTAŻOWE



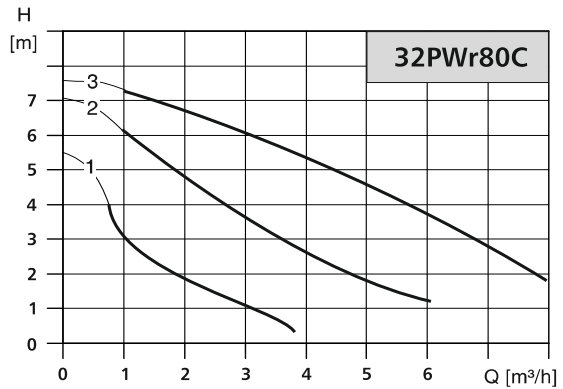
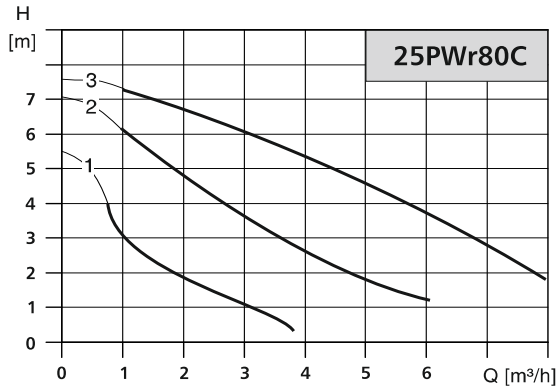
TYP POMPY	Wymiary [mm]								Masa [kg]
	L1	L2	B1	B2	H1	H2	D1	D2	
25PWr40C 25PWr60C	180	236	75	51	32	102	1"	1 1/2"	2,8

DANE ELEKTRYCZNE

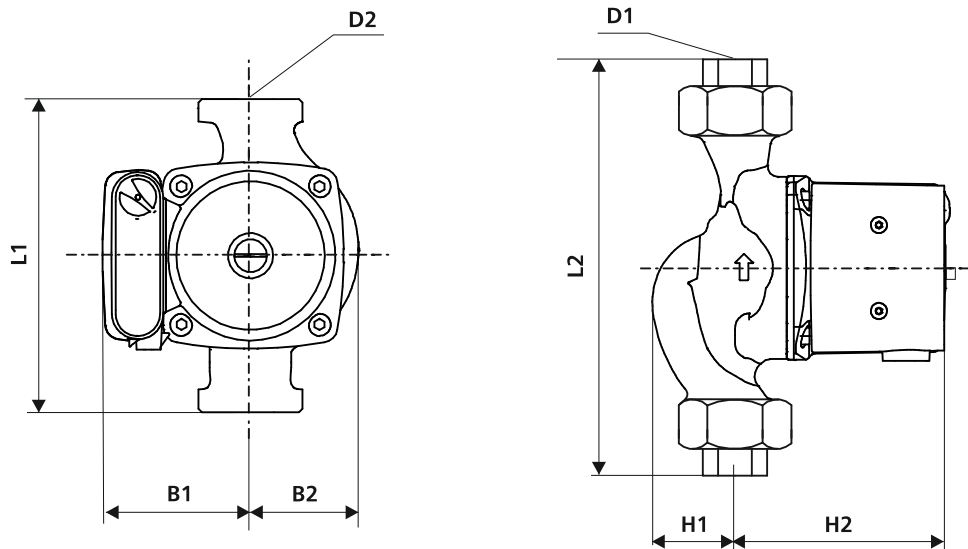
TYP POMPY	ZASILANIE [V]	P_i [W]			I_n [A]			KLASA IZOLACJI	STOPIEŃ OCHRONY
		1	2	3	1	2	3		
25PWr40C	1~230-240	25	35	45	0,12	0,16	0,20	F	IP 44
25PWr60C	1~230-240	50	55	60	0,21	0,25	0,28	F	IP 44

POMPY OBIEGOWE I CYRKULACYJNE

CHARAKTERYSTYKA



DANE MONTAŻOWE

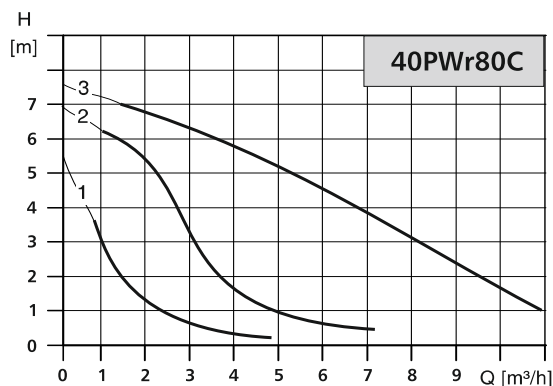


TYP POMPY	Wymiary [mm]								Masa [kg]
	L1	L2	B1	B2	H1	H2	D1	D2	
25PW80C	180	236	85	62	46	125	1"	1 1/2"	4,6
32PW80C	180	236	85	62	46	125	1 1/4"	2"	4,9

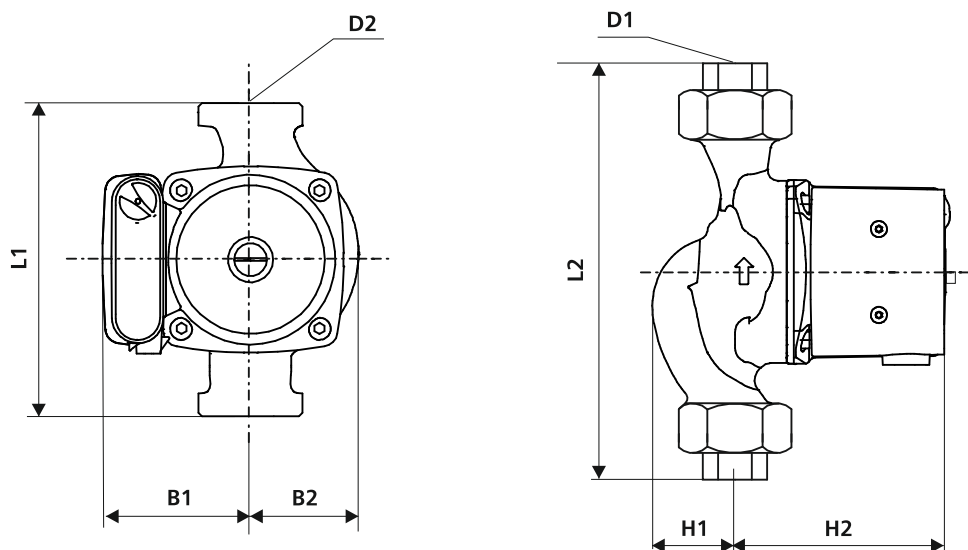
DANE ELEKTRYCZNE

TYP POMPY	ZASILANIE [V]	P_1 [W]			I_n [A]			KLASA IZOLACJI	STOPIEŃ OCHRONY
		1	2	3	1	2	3		
25PW80C	1~230-240	110	155	165	0,50	0,70	0,72	F	IP 44
32PW80C	1~230-240	110	155	165	0,50	0,70	0,72	F	IP 44

CHARAKTERYSTYKA



DANE MONTAŻOWE



TYP POMPY	Wymiary [mm]								Masa [kg]
	L1	L2	B1	B2	H1	H2	D1	D2	
40PWr80C	180	236	85	62	48	125	1 1/4"	2"	5,3

DANE ELEKTRYCZNE

TYP POMPY	ZASILANIE [V]	P _i [W]			I _n [A]			KLASA IZOLACJI	STOPIEŃ OCHRONY
		1	2	3	1	2	3		
40PWr80C	1~230-240	135	200	220	0,60	0,90	0,98	F	IP 44

