

## DS

### Pompy zatapialne z wirnikiem otwartym i króćcem poziomym



#### PRZEZNACZENIE

Pompy typoszeregu DS przeznaczone są do pompowania wody czystej, spienionej lub lekko zabrudzonej, posiadającej cząstki stałe i ścierające o małych wymiarach, wody opadowej, wody pochodzące z drenażu, ścieków wolnych od zanieczyszczeń włóknistych pochodzenia roślinnego i zwierzęcego.

#### ZASTOSOWANIE

Pompy zatapialne typoszeregu DS są stosowane w przepompowniach wód opadowych, oczyszczalniach, gospodarstwach domowych i hodowlanych, żwirowniach. Wykorzystywane są również do awaryjnego odwadniania zalanych piwnic i wykopów oraz zalewania zestawów hydroforowych.

#### ZAKRES UŻYTKOWANIA

Wydajność	do 45 m <sup>3</sup> /h
Wysokość podnoszenia	do 18,4 m
Maks. wielkość zanieczyszczeń	do 15 mm
Maks. głębokość zanurzenia	do 20 m
Maks. temperatura cieczy	do 40°C
Średnica przyłączy	G 2" - DN50
Moc silnika	0,88 ÷ 1,5 kW

#### CECHY KONSTRUKCYJNE

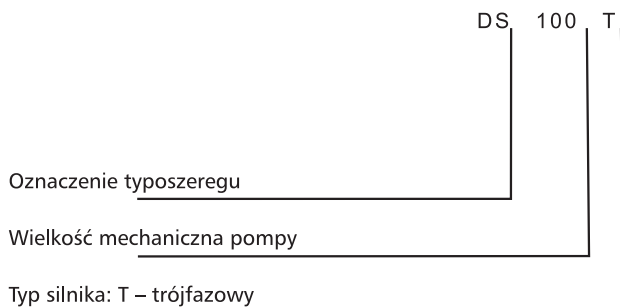
##### część hydrauliczna

- zatapialna wirowa,
- żeliwny odlew korpusu silnika i pompy,
- żeliwny półotwarty wirnik,
- nierdzewny wał silnika,
- podwójne uszczelnienie mechaniczne z węgla (SiC) krzemu i grafitu (AL),
- komora olejowa,
- kosz ssący ze stali nierdzewnej z sitem,
- króciec toczny poziomy zakończony kołnierzem.

##### silnik

- częściowo zanurzony w oleju,
- trójfazowy do pracy ciągłej,
- łożyska kulkowe,
- stopień ochrony IP68,
- klasa izolacji F,
- napięcie 3~400-415V,
- częstotliwość 50Hz,
- zakres pH cieczy: 6-14.

#### KLUCZ OZNACZEŃ



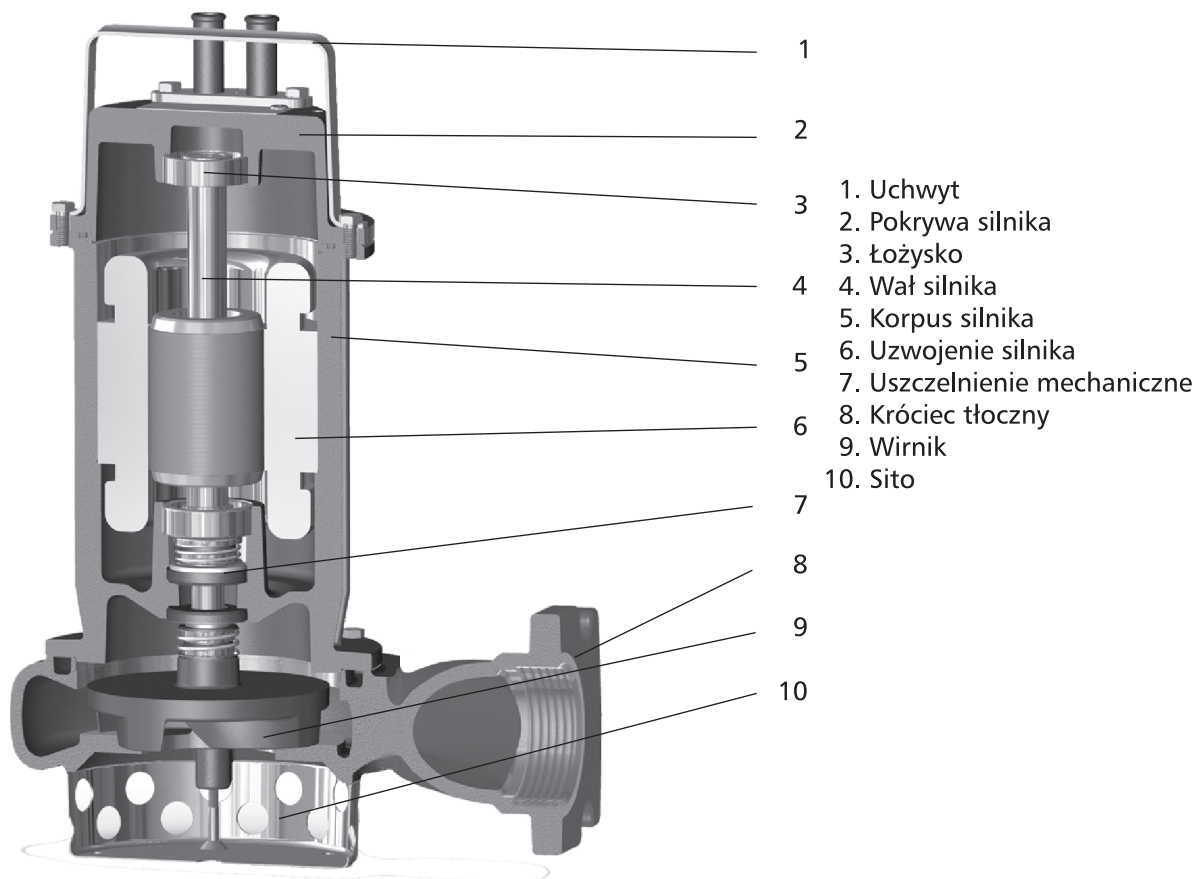
#### ZALETY

- nowoczesna konstrukcja,
- ergonomiczny kształt,
- kompaktowa budowa,
- niewielka masa,
- możliwość pompowania niewielkich zanieczyszczeń,
- uchwyt ze stali nierdzewnej,
- 10 metrowy przewód zasilający bez wtyczki,
- system przeciw zatykaniu,
- komora olejowa.

## POMPY ZATAPIALNE

### BUDOWA

Budowa pomp DS



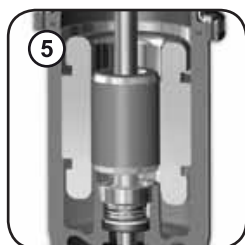
#### Uchwyt

ułatwiający i umożliwiający przenoszenie pompy wykonany ze stali nierdzewnej AISI304



#### Wykonanie materiałowe

elementy pompy wykonane z żeliwa.



#### Silnik

zalaný olejem z zabezpieczeniem termicznym. Kondensator i zabezpieczenie przed przeciążeniem w zewnętrznej puszcze.



#### Uszczelnienie mechaniczne

podwójne uszczelnienie mechaniczne jedno z węgla krzemowego (SiC) oraz drugie z grafitu (AL).



#### System przeciw zatykaniu

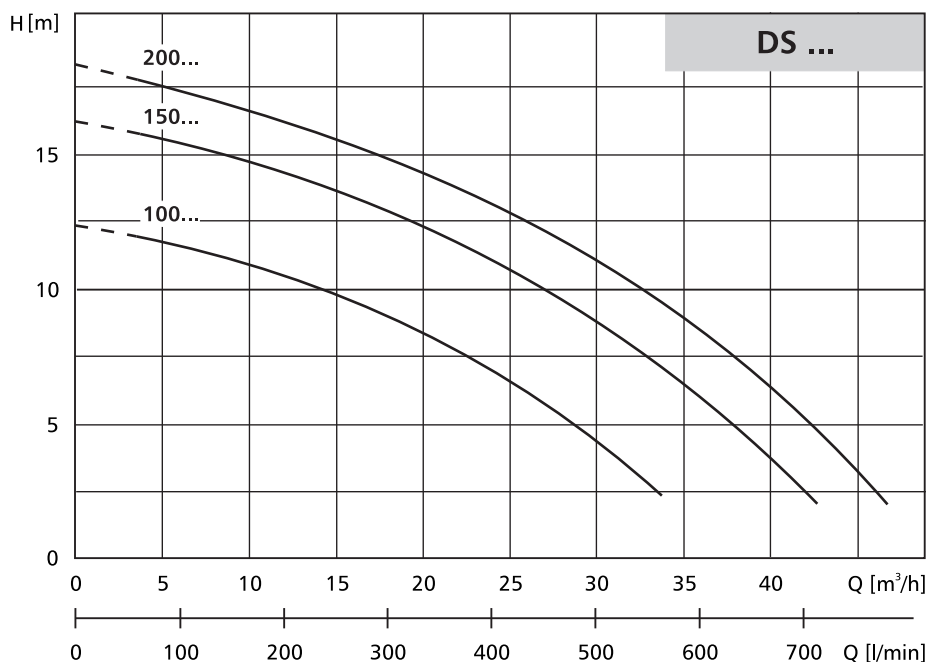
specjalna konstrukcja części hydraulicznych zabezpiecza wirnik przed zanieczyszczeniami.



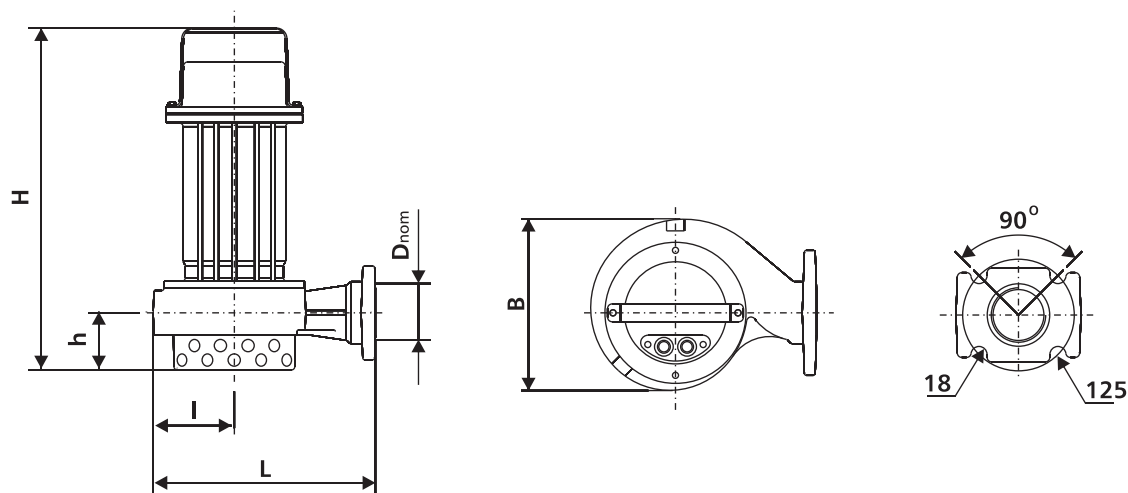
#### Sito

wykonane ze stali nierdzewnej.

CHARAKTERYSTYKA



DANE MONTAŻOWE



Typ pompy	Przyłącza $D_{nom}$	Wymiary [mm]					Wielkość zaniecz. [mm]	Masa [kg]
		H	h	L	I	B		
DS 100T	G2"-DN50	385	65	250	90	195	15	19,5
DS 150T	G2"-DN50	385	65	250	90	195	15	20,5
DS 200T	G2"-DN50	385	65	250	90	195	15	21,5

DANE ELEKTRYCZNE

Typ pompy	Zasilanie [V]	Moc silnika		Obroty [ $min^{-1}$ ]	$I_N$ [A]	Rozruch	Klasa izolacji	Stopień ochrony	Przewód
		$P_1$ [kW]	$P_2$ [kW]						
DS 100T	3~400-415	-	0,88	2900	2,3	$\Delta$	F	IP 68	A
DS 150T	3~400-415	-	1,1	2900	2,7	$\Delta$	F	IP 68	A
DS 200T	3~400-415	-	1,5	2900	3,5	$\Delta$	F	IP 68	A

A = H07RN-F 4G1 - przewód 10 metrowy

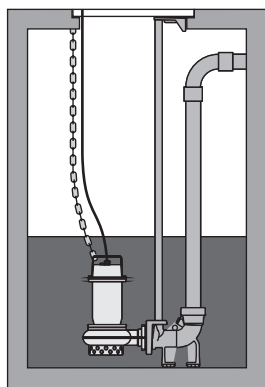
## POMPY ZATAPIALNE

### AKCESORIA (dostępne na zamówienie)

Typ pompy	Akcesoria do montażu			Akcesoria uzupełniające	
	Podstawa	Stopa	Zawiesie	Zawór zwrotny	Zasuwa
DS 100T	-	SS 50	-	ZZG 50	IGS3222 DN50
DS 150T	-	SS 50	-	ZZG 50	IGS3222 DN50
DS 200T	-	SS 50	-	ZZG 50	IGS3222 DN50

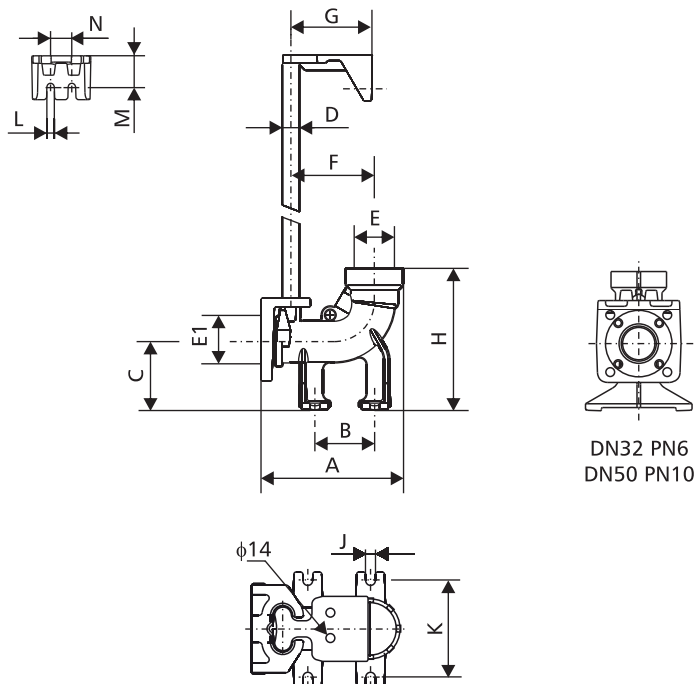
### POZYCJE MONTAŻOWE

Na stopie



### WYMIARY AKCESORII DO MONTAŻU

Stopa SS...



Typ stopy	A	B	C	D	E	E1	F	G	H	J	K	L	M	N	Kg
SS 50	220	90	105	3/4"	G2"-G2 1/2"	50	130	125	215	14	140	12	50	35	8