

DP 50-200

Pompy zatapialne z wirnikiem otwartym



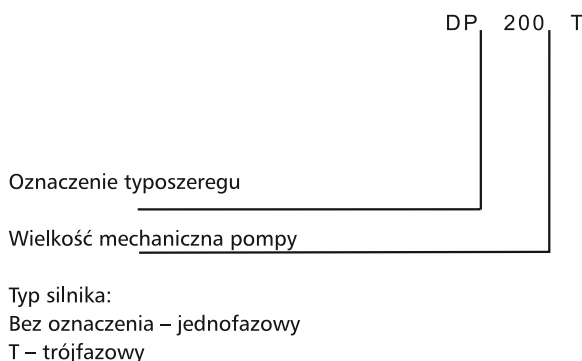
PRZEZNACZENIE

Pompy typoszeregu DP przeznaczone są do pompowania wody czystej, spienionej lub lekko zabrudzonej, posiadającej cząstki stałe i ścierające o małych wymiarach, wody opadowej, wody pochodzące z drenażu, ścieków wolnych od zanieczyszczeń włóknistych pochodzenia roślinnego i zwierzęcego.

ZAKRES UŻYTKOWANIA

Wydajność	do 45,4 m ³ /h
Wysokość podnoszenia	do 18,0 m
Maks. wielkość zanieczyszczeń	do 15 mm
Maks. głębokość zanurzenia	do 20 m
Maks. temperatura cieczy	do 40°C
Średnica przyłączy	G 1 1/4" – 2"
Moc silnika	0,37 ÷ 1,5 kW

KLUCZ OZNACZEŃ



ZASTOSOWANIE

Pompy zatapialne typoszeregu DP są stosowane w gospodarstwach domowych i hodowlanych, żwirowniach, małych przepompowniach (DPS) oraz sieciowych przepompowniach wód opadowych i oczyszczalniach. Wykorzystywane są również do awaryjnego odwadniania zalanych piwnic i wykopów oraz zalewania zestawów hydroforowych.

CECHY KONSTRUKCYJNE

część hydrauliczna

- zatapialna wirowa,
- żeliwny odlew korpusu silnika i pompy*,
- żeliwny półotwarty wirnik**,
- nierdzewny wał silnika,
- pojedyncze uszczelnienie mechaniczne z węgla krzemu (SiC),
- kosz ssący ze stali nierdzewnej z sitem,
- króciec tłoczny pionowy wewnętrznie gwintowany,
- wyłącznik pływakowy,

silnik

- suchy,
- jedno lub trójfazowy do pracy ciągłej,
- łożyska kulkowe,
- stopień ochrony IP68,
- klasa izolacji F,
- napięcie 1~230-240 lub 3~400-415V,
- częstotliwość 50Hz,
- zakres pH cieczy: 6-14,
- kondensator w pompach jednofazowych,
- termik i przełącznik w pompach trójfazowych.

ZALETY

- nowoczesna konstrukcja,
- ergonomiczny kształt,
- kompaktowa budowa,
- niewielka masa,
- możliwość pompowania niewielkich zanieczyszczeń,
- uchwyt ze stali nierdzewnej,
- 10 metrowy przewód zasilający (pompa w wersji jednofazowej z wtyczką, w wersji trójfazowej bez wtyczki),
- system przeciw zatykaniu,
- możliwość wykonania pompy ze stali nierdzewnej (chemicznie agresywne ciecze) lub brązu (solanka, woda morska).

Wykonanie opcjonalne:

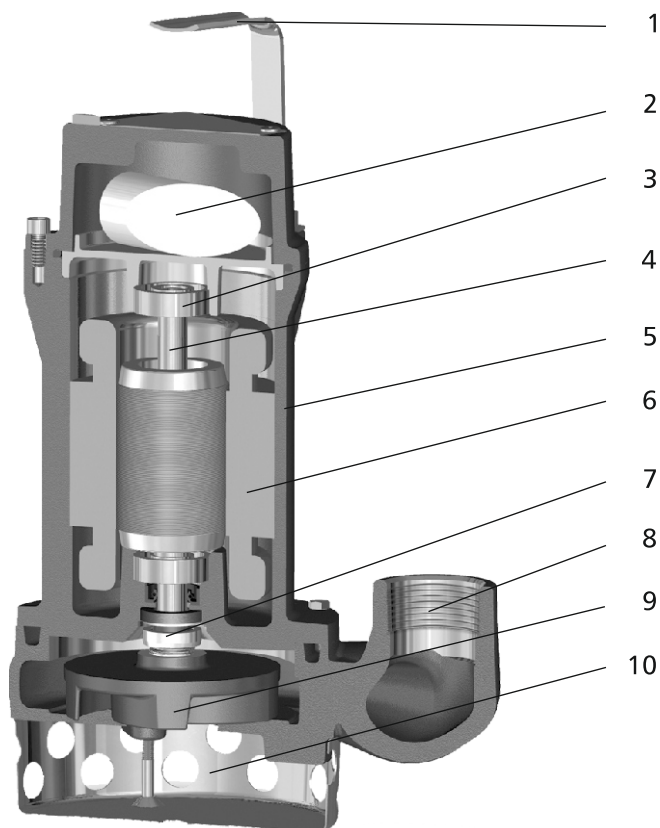
* opcja korpus wykonany z brązu lub nierdzewny

** opcja wirnik wykonany z brązu lub nierdzewny

POMPY ZATAPIALNE

BUDOWA

Budowa pomp DP50-200

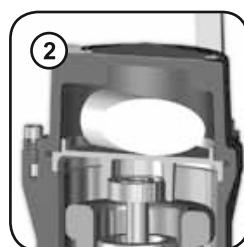


1. Uchwyt
2. Kondensator
3. Łożysko
4. Wał silnika
5. Korpus silnika
6. Uzwojenie silnika
7. Uszczelnienie mechaniczne
8. Króciec tłoczny
9. Wirnik
10. Sito



Uchwyt

ułatwiający podnoszenie i przenoszenie pompy, wykonany ze stali nierdzewnej AISI304.



Kondensator/ przełącznik

w modelach jednofazowych wewnętrzny kondensator, w modelach trójfazowych przełącznik zabezpieczający silnik - jako opcja.



Silnik

ekologiczny suchy silnik z zabezpieczeniem termicznym.



Uszczelnienie mechaniczne

jedno uszczelnienie mechaniczne z węgla krzemu (SiC).



System przeciw zatykaniu

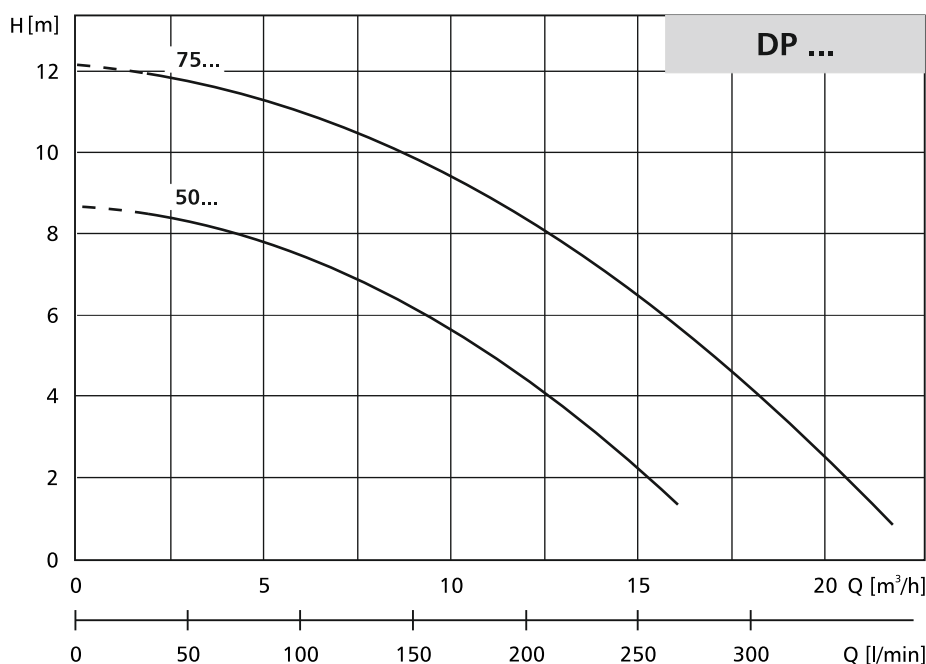
specjalna konstrukcja części hydraulicznej zabezpiecza wirnik przed zanieczyszczeniami.



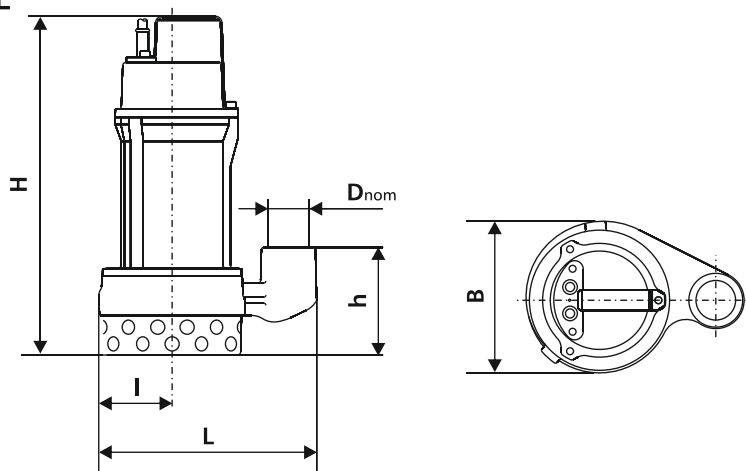
Sito

włotowe wykonane ze stali nierdzewnej.

CHARAKTERYSTYKA



DANE MONTAŻOWE



Typ pompy	Przyłącza D _{nom}	Wymiary [mm]					Wielkość zaniecz. [mm]	Masa [kg]
		H	h	L	I	B		
DP 50	G1 1/4"	335	105	215	70	150	15	11
DP 50T	G1 1/4"	335	105	215	70	150	15	11
DP 75	G1 1/4"	335	105	215	70	150	15	13
DP 75T	G1 1/4"	335	105	215	70	150	15	13

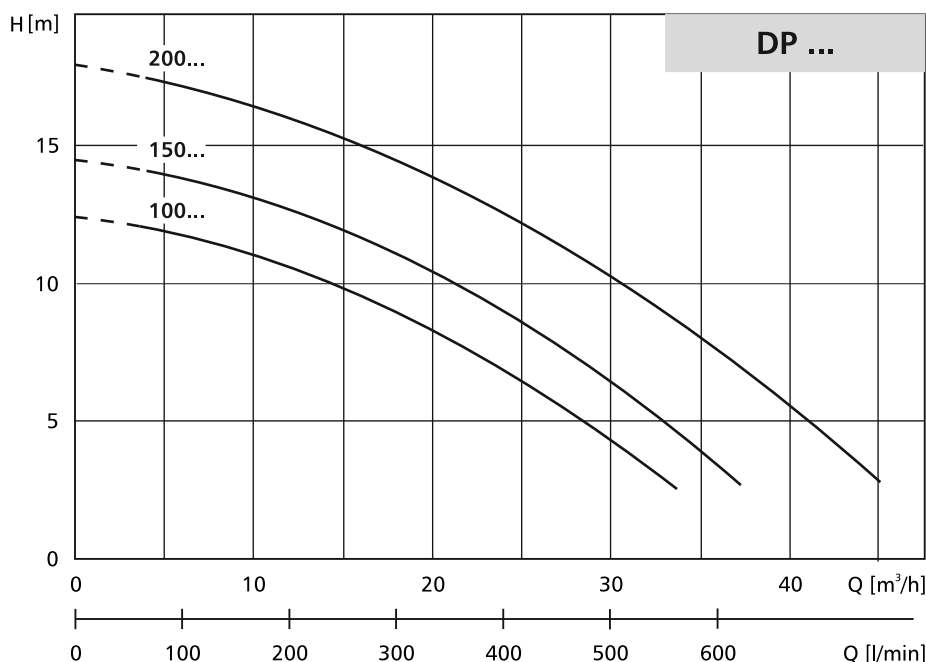
DANE ELEKTRYCZNE

Typ pompy	Zasilanie [V]	Moc silnika		Obroty [min ⁻¹]	I _n [A]	Rozruch	Klasa izolacji	Stopień ochrony	Przewód
		P ₁ [kW]	P ₂ [kW]						
DP 50	1~230-240	-	0,37	2900	2,8	Δ	F	IP 68	A
DP 50T	3~400-415	-	0,37	2900	1,1	Δ	F	IP 68	B
DP 75	1~230-240	-	0,55	2900	3,8	Δ	F	IP 68	A
DP 75T	3~400-415	-	0,55	2900	1,3	Δ	F	IP 68	B

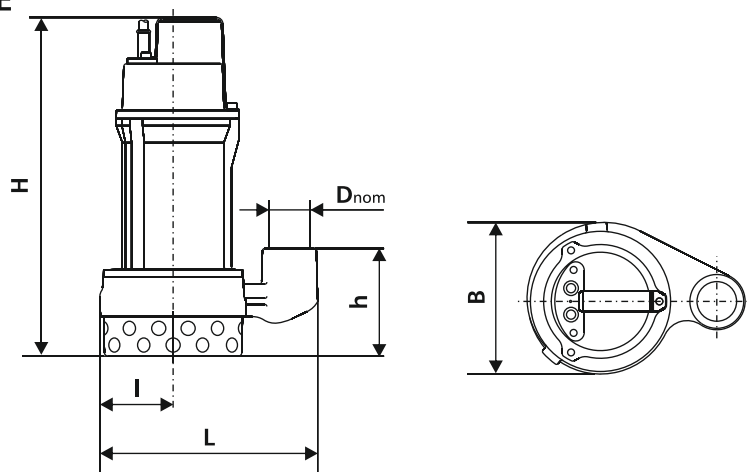
A = H07RN-F 3G1 - przewód 10 metrowy zakończony wtyczką
B = H07RN-F 4G1 - przewód 10 metrowy

POMPY ZATAPIALNE

CHARAKTERYSTYKA



DANE MONTAŻOWE



Typ pompy	Przyłącza D_{nom}	Wymiary [mm]					Wielkość zaniecz. [mm]	Masa [kg]
		H	h	L	l	B		
DP 100	G 2"	385	125	265	100	190	15	19
DP 100T	G 2"	385	125	265	100	190	15	19
DP 150	G 2"	385	125	265	100	190	15	20
DP 150T	G 2"	385	125	265	100	190	15	20
DP 200	G 2"	385	125	265	100	190	15	21
DP 200T	G 2"	385	125	265	100	190	15	21

DANE ELEKTRYCZNE

Typ pompy	Zasilanie [V]	Moc silnika		Obroty [min ⁻¹]	I_N [A]	Rozruch	Klasa izolacji	Stopień ochrony	Przewód
		P_1 [kW]	P_2 [kW]						
DP 100	1~230-240	-	0,88	2900	6,5	Δ	F	IP 68	A
DP 100T	3~400-415	-	0,88	2900	2,3	Δ	F	IP 68	B
DP 150	1~230-240	-	1,1	2900	8,2	Δ	F	IP 68	A
DP 150T	3~400-415	-	1,1	2900	2,7	Δ	F	IP 68	B
DP 200	1~230-240	-	1,5	2900	9,3	Δ	F	IP 68	A
DP 200T	3~400-415	-	1,5	2900	3,5	Δ	F	IP 68	B

A = H07RN-F 3G1 - przewód 10 metrowy zakończony wtyczką

B = H07RN-F 4G1 - przewód 10 metrowy

POMPY ZATAPIALNE Z WIRNIKIEM OTWARTYM - DP50-200

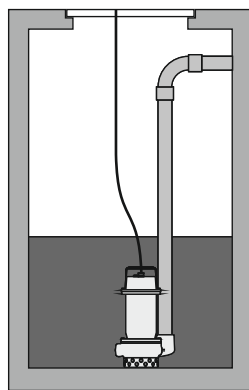
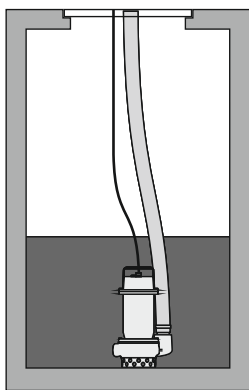
Producent zastrzega sobie prawo wprowadzania zmian konstrukcyjnych.

AKCESORIA (dostępne na zamówienie)

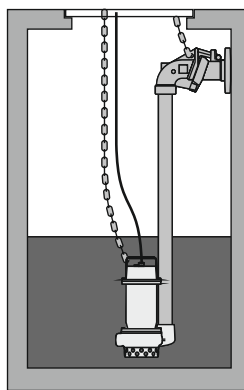
Typ pompy	Akcesoria do montażu			Akcesoria uzupełniające	
	Podstawa	Stopa	Zawiesie	Zawór zwrotny	Zasuwa
DP 50	-	-	ZS 50	ZZG 50	IGS3222 DN50
DP 50T	-	-	ZS 50	ZZG 50	IGS3222 DN50
DP 75	-	-	ZS 50	ZZG 50	IGS3222 DN50
DP 75T	-	-	ZS 50	ZZG 50	IGS3222 DN50
DP 100	-	-	ZS 50	ZZG 50	IGS3222 DN50
DP 100T	-	-	ZS 50	ZZG 50	IGS3222 DN50
DP 150	-	-	ZS 50	ZZG 50	IGS3222 DN50
DP 150T	-	-	ZS 50	ZZG 50	IGS3222 DN50
DP 200	-	-	ZS 50	ZZG 50	IGS3222 DN50
DP 200T	-	-	ZS 50	ZZG 50	IGS3222 DN50

POZYCJE MONTAŻOWE

Bez akcesorii



Na zawiesiu



WYMIARY AKCESORII DO MONTAŻU

Zawiesie ZS 50

