



System ogrzewania z pompą ciepła HPM





Ogrzeje
dom zimą



Schłodzi
wnętrze latem



Podgrzeje
wodę użytkową

Pompa ciepła HPM - Twoja inwestycja w przyszłość



**Chronisz środowisko,
troszczysz się o planetę dla siebie
i przyszłych pokoleń**

Dzięki obniżeniu emisji dwutlenku węgla,
pompy ciepła istotnie przyczyniają się do
ochrony klimatu.



Obniżasz koszty ogrzewania

Stosując nowy system ogrzewania
z pompą HPM, oszczędzasz na
wydatkach za energię elektryczną.



Stosujesz odnawialne źródła energii

Korzystając ze źródeł energii odnawialnej
stawiasz na niezależne rozwiązanie dla
swojego domu.



Zyskujesz niezależność

Łącząc pompę HPM z instalacją
fotowoltaiczną, pozyskujesz
darmową energię elektryczną.
Stosując odnawialne źródła energii,
stawiasz na ekologię i niezależność.

■ Optymalnie dobrane elementy systemu gwarantują efektywną i niezawodną pracę pompy.



■ Jednostka wewnętrzna HPMI

Centrala grzewcza wyposażona w kocioł elektryczny najnowszej generacji ze sterowaniem pogodowym i grupą hydrauliczną – komfortowa i bezpieczna eksploatacja. Gwarancja ciepła nawet przy silnych mrozach.



■ Jednostka zewnętrzna HPMO

Łatwa w montażu inwerterowa pompa typu monoblok z wtryskiem EVI - wysokie parametry grzewcze nawet przy bardzo niskich temperaturach do -20°C .



■ Wymiennik c.w.u. SWPC

Wymiennik z węzownicą o bardzo dużej powierzchni - wysoka efektywność ogrzewania wody.

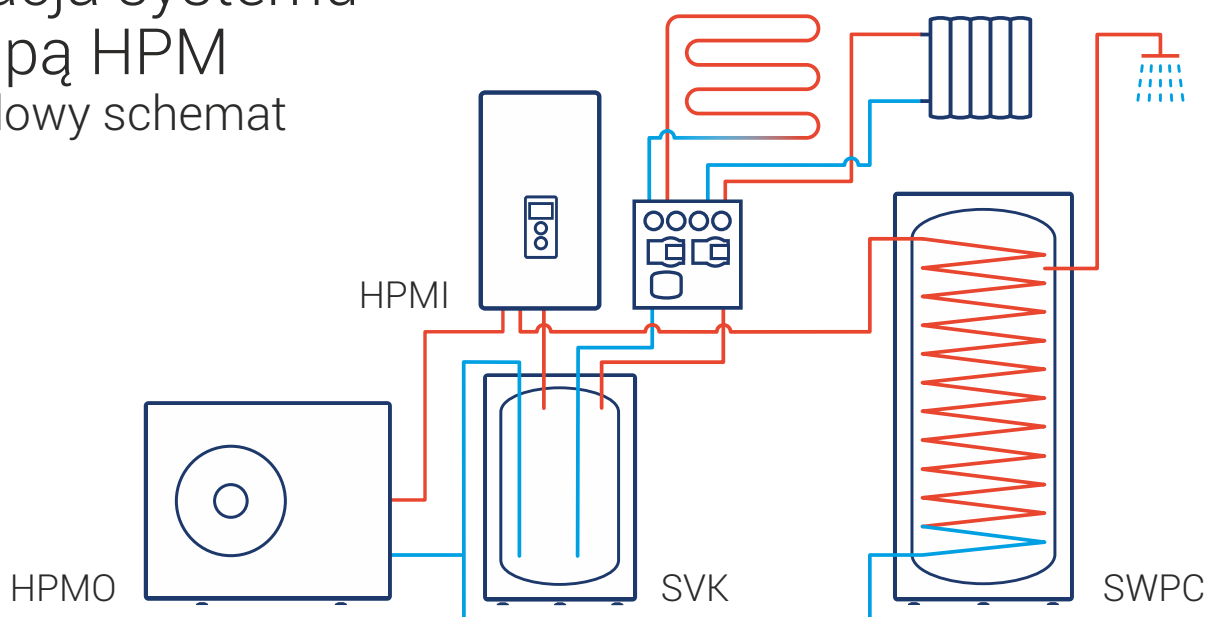


■ Zasobnik buforowy SVK

Bufor z izolacją termiczną w klasie A - minimalne straty energii.

Instalacja systemu z pompą HPM

- poglądowy schemat



■ Jednostka wewnętrzna HPMI

- centrala grzewcza wyposażona w kocioł elektryczny najnowszej generacji ze sterowaniem pogodowym i grupą hydrauliczną



- Kocioł elektryczny z płynną modulacją mocy oraz możliwością ustawienia maksymalnej mocy do 4/6/8 kW
- Ogrzewanie wysokotemperaturowe (do 70°C) - gwarancja ciepła nawet przy bardzo niskich temperaturach powietrza
- Wbudowane zawory strefowe obiegów ogrzewania, chłodzenia i ciepłej wody użytkowej
- Zaawansowane możliwości sterowania:
 - sterowanie pogodowe z funkcjami grzania i chłodzenia
 - cykl dobowy i tygodniowy regulacji temperatury w pomieszczeniu oraz c.w.u
 - 2 obiegi grzewcze + obieg c.w.u.
- Inteligentne sterowanie ogrzewaniem c.o. i c.w.u. zabezpieczy dom przed wychłodzeniem oraz zapewni odpowiednią ilość ciepłej wody użytkowej
- Grupa bezpieczeństwa:
 - naczynie przeponowe, zawór bezpieczeństwa, elektroniczny manometr, automatyczny odpowietrznik
- Możliwość zdalnego sterowania przez internet przy wykorzystaniu modułu internetowego C.MI2 (wyposażenie dodatkowe).



do 70°C

4/6/8 kW

■ Jednostka zewnętrzna HPMO

- inwerterowa pompa ciepła monoblok z wtryskiem EVI



- System wtrysku par czynnika EVI zapewnia wysoką efektywność pracy i temperaturę wody 55°C nawet przy temperaturze zewnętrznej -20°C
- Zabezpieczenie odpływu skroplin przed zamarzaniem
- Szeroki zakres działania przy temperaturze powietrza zewnętrznego od -20°C do +43°C
- Płynna modulacja mocy w zakresie od 5,2 kW do 10,5 kW (A7/W35), zapewnia optymalną pracę w zależności od potrzeb grzewczych
- Wysoki współczynnik efektywności energetycznej COP 4,5 (A7/W35)



COP 4,5
(A7/W35)

* Szczegółowe warunki rozszerzonej gwarancji opisane są w regulaminie programu „KOSPEL SAFE”.

■ SWPC – wymiennik z największą powierzchnią grzewczą

- Pojemność 300l
- Zespół węzownic o dużej powierzchni wymiany ciepła 4,22²m zapewnia wydajne ogrzewanie wody przy zachowaniu bardzo wysokiej efektywności pompy. SWPC posiada największą powierzchnię grzewczą wśród naszych wymienników
- Ilość wody optymalna dla 3-5 osobowej rodziny
- Możliwość podłączenia 1 lub 2 dodatkowych grzałek elektrycznych

4,22m²
węzownica

6lat*
gwarancji



■ SVK – zbiornik buforowy

- Pojemność 104l
- Klasa energetyczna A - bardzo dobra izolacja cieplna (pianka PUR 65mm)
- Akumuluje ciepło w trybie grzania i chłód w trybie chłodzenia
- Wydłuża czas niezawodnej pracy sprężarki ograniczając ilość załączeń w okresie przejściowym: wiosna - jesień
- Wspomaga funkcję "defrost" sprężarki bez konieczności pobierania energii z obiegów grzewczych
- Zapewnia optymalną pracę systemu dzięki oddzieleniu hydraulicznemu obiegu pompy od obiegów grzewczych

A

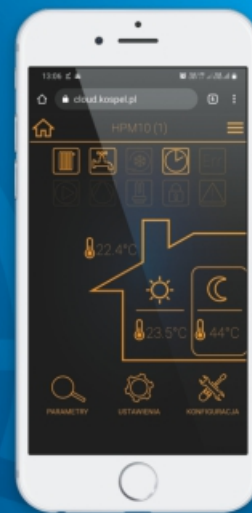
5lat*
gwarancji



* Szczegółowe warunki gwarancji opisane są w karcie gwarancyjnej.

■ Pełna kontrola z modułem internetowym CMI.2

Stosując moduł internetowy zyskujesz pełną kontrolę nad pracą urządzenia. Zmiany ustawień i korektę parametrów będziesz mógł wprowadzać za pomocą komputera lub smartfona.



moduł internetowy CMI.2
(wyposażenie dodatkowe)

■ Skorzystaj z programu „KOSPEL SAFE”

- zyskaj nawet do 5 lat rozszerzonej gwarancji na pompę ciepła HPM.*




* Szczegółowe warunki rozszerzonej gwarancji opisane są w regulaminie programu „KOSPEL SAFE”.

Zakres zastosowania systemu

Ogrzewanie domu

	Zapotrzebowanie na energię	Zużycie energii w klimacie umiarkowanym	Zużycie energii w klimacie chłodnym
 do 340 m ² nowy dom energooszczędny (35 kWh/m ² /rok)	do 12 000 kWh/rok	 do 3 100 kWh/rok  do 4 200 kWh/rok	 do 3 600 kWh/rok  do 5 000 kWh/rok
 do 170 m ² budynek po termomodernizacji (70 kWh/m ² /rok)	do 12 000 kWh/rok	 do 3 100 kWh/rok  do 4 200 kWh/rok	 do 3 600 kWh/rok  do 5 000 kWh/rok
 do 120 m ² budynek słabo ocieplony (100 kWh/m ² /rok)	do 12 000 kWh/rok	 do 3 100 kWh/rok  do 4 200 kWh/rok	 do 3 600 kWh/rok  do 5 000 kWh/rok

Ogrzewanie wody

	Zapotrzebowanie na energię	Zużycie energii w klimacie umiarkowanym	Zużycie energii w klimacie chłodnym
 3 osoby	2 200 kWh/rok	630 kWh/rok	780 kWh/rok
 4 osoby	2 950 kWh/rok	870 kWh/rok	1 040 kWh/rok
 5 osób	3 700 kWh/rok	1 100 kWh/rok	1 300 kWh/rok

■ Połącz pompę ciepła HPM z programami dofinansowań wymiany dotychczasowego źródła ogrzewania

- Zdobądź dofinansowanie z programu "Czyste powietrze" na swoją pompę ciepła HPM. Zyskaj do 30% (do 9 000 zł) wartości inwestycji na poziomie podstawowym lub 60% (do 18 000 zł) na poziomie rozszerzonym
- Skorzystaj z ulgi termomodernizacyjnej i podnieś energooszczędność swojego domu. Zyskaj aż do 53 000 zł na termomodernizację budynku. Ulgę termomodernizacyjną możesz połączyć z dotacją pozyskaną w programie "Czyste powietrze"



KOSPEL Sp. z o.o.
ul. Olchowa 1, 75-136 Koszalin
tel: +48 94 346 38 08
e-mail: info@kospel.pl
www.kospel.pl