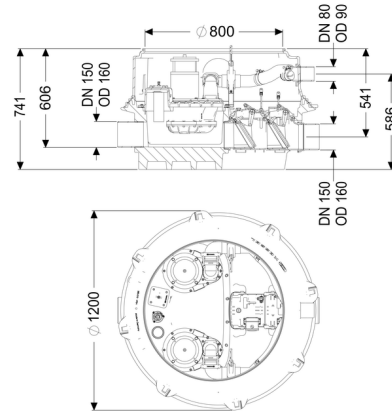


Przepompownia hybrydowa Ecolift XL Duo, 2 kłapy uruchamiane za pomocą silnika, SPF 1400-S3, Stożek



Article information

Nr art.: 8741068
GTIN: 4026092070772
Grupa Rabatowa: 03

Advantages

- Usuwanie ścieków bez przerywania pracy nawet podczas awarii zasilania
- Rzadka praca pompy
- Minimalny hałas
- Niskie zużycie energii
- Zredukowane koszty konserwacji dzięki wydłużonym okresom między poszczególnymi konserwacjami podczas użytku komercyjnego

Description

Przepompownia hybrydowa do ścieków zawierających fekalia i bez fekalii jest wyposażona w dwie pompy zatapialne, dwa systemy zamykania za pomocą silnika oraz zawór zwrotny. Zbiornik wykonany z trwałego tworzywa sztucznego (PE) posiada zamkniętą komorę pompy. Zamknięcia szybkoemocujące umożliwiają łatwe wyjęcie zintegrowanych komponentów.

W normalnym stanie przekrój rury jest otwarty i woda odprowadzana jest przez naturalny spadek do kanału. Przepływ zwrotny zostaje rozpoznany przez sondę optyczną, systemy zamykania zostają automatycznie zamknięte i swobodny przepływ do kanału nie jest już możliwy. Odprowadzanie w trakcie fazy przepływu zwrotnego odbywa się przez przewód tłoczny, który transportuje ścieki do kanału. Przewód tłoczny należy wykonać w formie spawanej rury PE, która w przypadku pompy SPF 4500, będzie dodatkowo doprowadzona do studzienki wyrównującej ciśnienie.

Sterowanie następuje przy pomocy przyjaznego dla użytkownika urządzenia sterującego, które można opcjonalnie poprzez kontakt bezpotencjałowy włączyć w system zarządzania budynkiem lub które może poprzez złącze GSM generować komunikaty zbiorcze o alarmach i zakłóceniach. Dodatkowe urządzenie sterujące gwarantuje dodatkowe bezpieczeństwo.

Dzięki modułowej budowie systemu KESSEL możliwe jest rozszerzenie o różne nasady lub warianty studzienki technicznej dostępnych jako osprzęt.

Rodzaj ścieków: Ścieki zawierające fekalia i bez fekaliiów
Sposób zabudowy: zabudowa w ziemi, zabudowa w płycie podłogowej

Wykonanie:

Rodzaj urządzenia: Urządzenie dwupompowe
Zasuwa odcinająca: Zasuwa odcinająca z tworzywa sztucznego
Sterowanie pompą: Urządzenie sterownicze
Zawór zwrotny: zintegrowany
Wskazówka dotycząca głębokości zabudowy: Wariant z najniższą zabudową
Uszczelka przelotowa do przewodu wentylacyjnego (DN): 70 mm
Uszczelka do przeprowadzenia przewodu rurowego (DN): 100 mm

Stan w momencie dostawy: wstępnie zmontowany do montażu końcowego w miejscu instalacji (pompy i czujniki do zamontowania w miejscu instalacji, urządzenie sterownicze do podłączenia)

Ochrona przeciwzalewowa: Typ 6
Liczba kłap zwrotnych z napędem silnikowym: 2

Cechy ogólne:

Kolor: czarny
Aprobata: Z-53.2-493

Wymiary:

Długość: 1 245 mm
Szerokość: 1 200 mm
Wysokość: 780 mm

Zbiornik:

Liczba dopływów: 1 ST
Wielkość nominalna dopływu (DN): 150
Liczba odpływów: 1 ST

| | |
|--|-------------------|
| Wielkość nominalna odpływu (DN): | 150 |
| Odstęp między dnem rury dopływowej a dnem zbiornika: | 135 mm |
| Odstęp między dnem rury odpływowej a dnem zbiornika: | 120 mm |
| Pojemność zbiornika: | 65 l |
| Przewód tłoczny: | poziomy |
| Przewód tłoczny (DN): | 80 mm |
| Przewód tłoczny (DA): | 90 mm |
| Przyłącze odpowietrzające (DN): | 70 mm |
| Koryto: | Kineta przelotowa |
| Odporność na wodę gruntową od dolnej krawędzi dna: | 3 000 mm |
| Szerokość w świetle zbiornika urządzenia (LW): | 1 000 mm |
| Szerokość w świetle wjazdu (LW): | 800 mm |
| Ciśnienie nominalne (PN): | 10 |
| Pojemność użytkowa: | 20 l |
| Wolny przelot: | 40 mm |

Przenośnik:

| | |
|--|--------------------------------|
| Pompa: | SPF 1400 |
| Liczba pomp: | 2 |
| maks. wydajność tłoczenia: | 28 m ³ /h |
| maks. wysokość podnoszenia: | 7,5 m |
| Tryb roboczy: | S3 - 50% |
| Pobór mocy P1: | 1,6 kW |
| Pobór mocy P2: | 1,1 kW |
| Prędkość obrotowa: | 1 370 U/min |
| wymagane zabezpieczenie (zabezpieczenie linii): | C 16 A |
| maks. temperatura tłoczonego medium (przy pracy stałej): | 40 °C |
| Typ przyłącza: | Wtyczka kodowana |
| Ciężar: | 25 kg |
| Typ wirnika: | Wolny przelot |
| Długość przewodu sieciowego pompy: | 10 m |
| Prąd znamionowy: | 7,3 A |
| Stopień ochrony pompy: | IP 68 (3 m / 48 h) |
| Klasa ochrony: | I |
| Typ przewodu przyłączeniowego pompy: | H07RN-F 7G 1,5 mm ² |
| Nadzór temperatury: | zintegrowany |
| Współczynnik mocy Cos phi: | 0,98 |
| Klasa izolacji: | F |
| Spadek: | 15 mm |

Sterowanie:

| | |
|---|----------------------------|
| Urządzenie sterownicze: | Comfort Plus z redundancją |
| Napięcie robocze: | 230 V |
| Częstotliwość znamionowa: | 50 Hz |
| System samodiagnozy (SDS): | tak |
| Podtrzymywanie bateryjne : | tak |
| Wyświetlacz wielowierszowy: | tak |
| Funkcja dziennika zdarzeń: | tak |
| Złącze USB: | tak |
| Złącze GSM: | tak |
| Kontakt bezpotencjałowy: | tak |
| Stopień ochrony urządzenia sterowniczego: | IP 54 |
| Długość przewodu sieciowego urządzenia sterującego: | 1,6 m |
| Rodzaj pomiaru poziomu: | pneumatyczny |
| Instrument do rozpoznania poziomu: | Rura zanurzeniowa |
| Czujnik alarmowy: | Sonda optyczna |