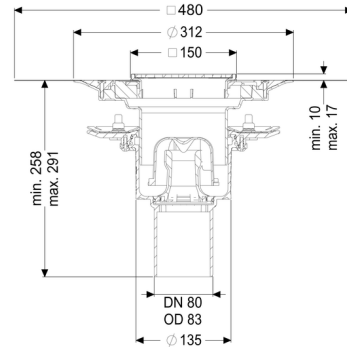
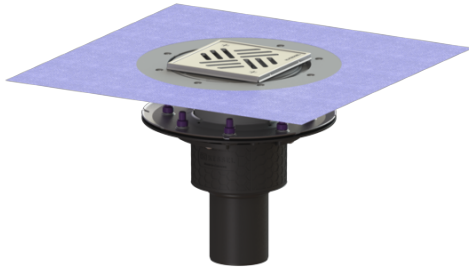


## Wpust obiek. Ecoguss doc.koł.usz. DN 80, pion.I Variofix, Kratka szczelin.



### Article information

Nr art.: 48883.51  
GTIN: 4026092053232  
Grupa Rabatowa: 01

### Advantages

- Naukowo potwierdzona izolacja akustyczna
- Najwyższe standardy ochrony przeciwpożarowej

### Description

Wpust obiektowy Ecoguss służy do odwodnienia punktowego i jest wyposażony w dociskowy kołnierz uszczelniający, wymowany syfon, uszczelkę wargową i pokrywę ochronną na czas fazy budowlanej.

Nadający się do recyklingu materiał kompozytowy Ecoguss spełnia najwyższe wymagania w zakresie izolacji akustycznej, jest odporny na agresywne media i temperaturę oraz ma trwale niekorodującą powierzchnię. Można go krótkotrwale obrabiać otwartym ogniem od 100 do 400 stopni Celsjusza.

Dociskowy kołnierz uszczelniający z bolcami i śrubami ze stali nierdzewnej służy do dociskania lub zgrzewania taśm bitumicznych i polimerowo-bitumicznych oraz taśm uszczelniających z tworzywa sztucznego i elastomerów. Do uszczelnień wodoszczelnych mogą być stosowane tylko sprawdzone przez producenta membrany hydroizolacyjne. Króciec odpływowy jest przystosowany do podłączenia do rur SML. Wyrównanie potencjałów nie jest konieczne.

### Wykonanie:

System:	125
Syfon:	łącznie z
Rodzaj uszczelnienia:	Uszczelnienie zespolone

Uszczelnienie na nasadzie:	załączona mata uszczelniająca do przyklejenia (zmu) wg DIN 18534
Uszczelnienie na korpusie:	Dociskowy kołnierz uszczelniający (odpowiedni do tworzenia uszczelnień wodoszczelnych)
Wysokość zamknięcia wodnego:	50 mm

### Cechy ogólne:

Wielkość nominalna (DN):	80
Średnica zewnętrzna (DA):	83
Norma:	EN 1253-1

### Wymiary:

Długość:	273 mm
Szerokość:	273 mm

### Zbiornik:

Liczba odpływów:	1 ST
------------------	------

### Zbiornik / korpus podstawowy:

Materiał korpusu wpustu:	Ecoguss
Wariant króćca:	pionowy
Możliwość regulacji wysokości:	Nasada teleskopowa
Nasada:	regulowany w trzech wymiarach

### Cechy pokrywy:

Rodzaj pokrywy:	Kratka szczelinowa
Materiał pokrywy:	Stal nierdzewna V2A
Kolor pokrywy:	srebrny
Min. wysokość powłoki:	10 mm
maks. grubość podłogi :	17 mm
Klasa obciążenia:	K 3 (EN 1253-1)
Długość:	138 mm
Szerokość:	138 mm
Blokada:	przykręcony

### Kratka:

Długość ramy:	150 mm
Szerokość ramy:	150 mm

Materiał ramy:

Stal nierdzewna V2A

Materiał nasady:

ABS

Ochrona przeciwpożarowa:

Najwyższe standardy ochrony przeciwpożarowej spełnione są przez zastosowanie opcjonalnie dostępnego wkładu przeciwpożarowego Fire-Kit a uszczelki Quick-Fit, które odpowiadają klasie odporności pożarowej R 30 - R 120 (Z-19.17-1719, Z-19.53-2414)