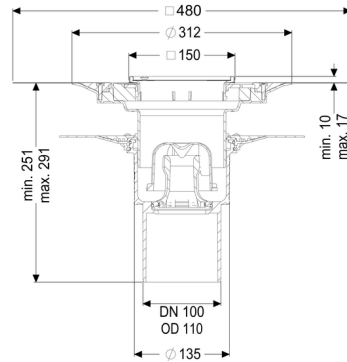
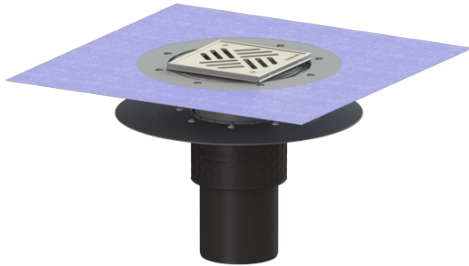


## Wpust obiektowy Ecoguss kołnier. DN 100, pion.I Variofix, Kratka szczeli.



### Article information

Nr art.: 48611.51  
GTIN: 4026092032718  
Grupa Rabatowa: 01

### Advantages

- Nowoczesne tworzywo kompozytowe Ecoguss
- Najwyższe standardy ochrony przeciwpożarowej
- Naukowo potwierdzona izolacja akustyczna

### Description

Wpust obiektowy Ecoguss służy do odwodnienia punktowego i jest wyposażony w kołnierz do uszczelnień płynnymi masami uszczelniającymi lub folią, wyjmowany syfon, uszczelkę wargową i pokrywę ochronną na czas fazy budowlanej.

Nadający się do recyklingu materiał kompozytowy Ecoguss spełnia najwyższe wymagania w zakresie izolacji akustycznej, jest odporny na agresywne media i temperaturę oraz ma trwale niekorodującą powierzchnię. Można go krótkotrwale obrabiać otwartym ogniem od 100 do 400 stopni Celsjusza.

Kołnierz służy do wklejenia taśm uszczelniających z tworzywa sztucznego i elastomerów oraz uszczelnień z użyciem zimnego bitumu. Króciec odpływowy jest przystosowany do podłączenia do rur SML. Wyrównanie potencjałów nie jest konieczne.

### Wykonanie:

System:	125
Syfon:	łącznie z
Rodzaj uszczelnienia:	Uszczelnienie zespolone

Uszczelnienie na nasadzie:	załączona mata uszczelniająca do przyklejenia (zmu) wg DIN 18534
----------------------------	--

Uszczelnienie na korpusie:	Kotnierz do uszczelnień klejonych (odpowiedni do barier przeciwwilgociowych)
Klasa wodoszczelności wg DIN 18534-1 :	W0-I
Wysokość zamknięcia wodnego:	50 mm

### Cechy ogólne:

Wielkość nominalna (DN):	100
Średnica zewnętrzna (DA):	110
Norma:	EN 1253-1

### Wymiary:

Długość:	348 mm
Szerokość:	348 mm

### Zbiornik:

Liczba odpływów:	1 ST
------------------	------

### Zbiornik / korpus podstawowy:

Materiał korpusu wpustu:	Ecoguss
Wariant króćca:	pionowy
Możliwość regulacji wysokości:	Nasada teleskopowa
Nasada:	regulowany w trzech wymiarach

### Cechy pokrywy:

Rodzaj pokrywy:	Kratka szczelinowa
Materiał pokrywy:	Stal nierdzewna V2A
Kolor pokrywy:	srebrny
Min. wysokość powłoki:	10 mm
maks. grubość podłogi :	17 mm
Klasa obciążenia:	K 3 (EN 1253-1)
Długość:	138 mm
Szerokość:	138 mm
Powierzchnia:	Stal nierdzewna powierzchnia polerowana
Blokada:	przykręcony

### Kratka:

Długość ramy:	150 mm
Szerokość ramy:	150 mm

Materiał ramy:

Stal nierdzewna V2A

Kształt nasady:

Kwadratowa

Materiał nasady:

ABS

Ochrona przeciwpożarowa:

Najwyższe standardy ochrony przeciwpożarowej spełnione są przez zastosowanie opcjonalnie dostępnego wkładu przeciwpożarowego Fire-Kit a uszczelki Quick-Fit, które odpowiadają klasie odporności pożarowej R 30 - R 120 (Z-19.17-1719, Z-19.53-2414)