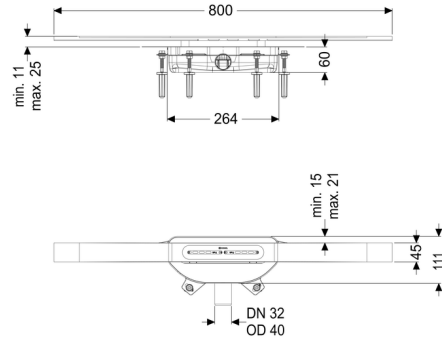


Odptyw liniowy Linearis Infinity 60 dł.: 800 mm, DN40, Bronze, szczot., Mega.



Article information

Nr art.: 45304.08
 GTIN: 4026092094587
 Grupa Rabatowa: 01

Description

Wąski odptyw liniowy Linearis Infinity do montażu na równi z podłogą jest przystosowany do odwodnienia liniowego wewnątrz pomieszczeń domowych i przemysłowych. Profil odptywu ze stali nierdzewnej 1.4404 (V4A) można indywidualnie skrócić oraz przedłużyć prosto lub z użyciem trzech elementów kątowych (30°, 45° i 90°).

Korpus z PP jest wyposażony w izolatory akustyczne i przeciwdrganiowe (kołki). Odptyw posiada kołnierz z zamknięciem zatraskowym z fabrycznie zamontowaną matą hydroizolacyjną zgodnie z normami PN-EN 1253-1 i DIN 18534-1-W3-I. Profil odptywu można przesunąć w kołnierzu z zamknięciem zatraskowym wzdłuż i w poprzek w celu skompensowania tolerancji budowlanych.

Z mechanicznym syfonem Megastop z zamknięciem wodnym.

Otwarty otwór odpływowy na wodę przesiąkającą zapobiega zalewaniu powierzchni uszczelniającej wskutek nadpiętrzenia.

Wykonanie:

Syfon:	Megastop (mechaniczny)
Rodzaj uszczelnienia:	fabrycznie zamontowana mata uszczelniająca (fzmu) wg DIN 18534

Klasa wodoszczelności wg DIN 18534-1 : WO-I

Cechy ogólne:

Wielkość nominalna (DN): 40

Wymiary:

Długość: 264 mm

Szerokość: 111 mm

min. wysokość zabudowy: 60 mm

Zbiornik:

Wielkość nominalna odpływu (DN): 40

Wielkość nominalna odpływu (DA): 40

Zbiornik / korpus podstawowy:

Materiał korpusu wpustu: PP

Wariant króćca: boczny

Cechy pokrywy:

Rodzaj pokrywy: Pokrywa ze stali nierdzewnej

Materiał pokrywy: Stal nierdzewna V4A

Min. wysokość powłoki: 11 mm

maks. grubość podłogi : 25 mm

Klasa obciążenia: K 3 (EN 1253-1)

Długość: 800 mm

Szerokość: 45 mm

Powierzchnia: Bronze powierzchnia szczotkowana

Blokada: włożony

Kształt nasady: Kwadratowa

Przepustowość (l/s) z nadpiętrzeniem 10 mm: 0,2 l/s

Przepustowość (l/s) z nadpiętrzeniem 20 mm: 0,4 l/s