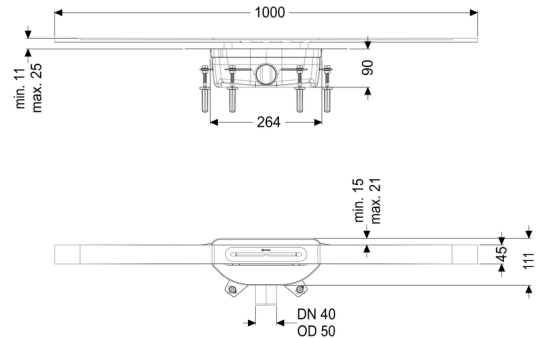


Odptyw linio.Linearis Infinity 90 dł.: 1000mm, DN50, Copper, powier.szczzo.



Article information

Nr art.: 45203.10
GTIN: 4026092094402
Grupa Rabatowa: 01

Description

Wąski odptyw liniowy Linearis Infinity do montażu na równi z podłogą jest przystosowany do odwodnienia liniowego wewnątrz pomieszczeń domowych i przemysłowych. Profil odptywu ze stali nierdzewnej 1.4404 (V4A) można indywidualnie skrócić oraz przedłużyć prosto lub z użyciem trzech elementów kątowych (30°, 45° i 90°).

Korpus z PP jest wyposażony w izolatory akustyczne i przeciwdrganiowe (kołki). Odptyw posiada kołnierz z zamknięciem zatraskowym z fabrycznie zamontowaną matą hydroizolacyjną zgodnie z normami PN-EN 1253-1 i DIN 18534-1-W3-I. Profil odptywu można przesunąć w kołnierzu z zamknięciem zatraskowym wzdłuż i w poprzek w celu skompensowania tolerancji budowlanych.

Z syfonem z zamknięciem wodnym 50 mm.

Otwarty otwór odpływowy na wodę przesiąkającą zapobiega zalewaniu powierzchni uszczelniającej wskutek nadpiętrzenia.

Wykonanie:

Syfon:	z zamknięciem wodnym 50 mm
Rodzaj uszczelnienia:	fabrycznie zamontowana mata uszczelniająca (fzmu) wg DIN 18534

Klasa wodoszczelności wg DIN 18534-1 : W0-I
Wysokość zamknięcia wodnego: 50 mm

Cechy ogólne:

Wielkość nominalna (DN): 50

Wymiary:

Długość: 264 mm
Szerokość: 111 mm
min. wysokość zabudowy: 90 mm

Zbiornik:

Wielkość nominalna odpływu (DN): 50
Wielkość nominalna odpływu (DA): 50

Zbiornik / korpus podstawowy:

Materiał korpusu wpustu: PP
Wariant króćca: boczny

Cechy pokrywy:

Rodzaj pokrywy: Pokrywa ze stali nierdzewnej
Materiał pokrywy: Stal nierdzewna V4A
Min. wysokość powłoki: 11 mm
maks. grubość podłogi : 25 mm
Klasa obciążenia: K 3 (EN 1253-1)
Długość: 1 000 mm
Szerokość: 45 mm
Powierzchnia: Copper powierzchnia szczotkowana
Blokada: włożony

Kształt nasady: Kwadratowa
Przepustowość (l/s) z napiętrzeniem 10 mm: 0,6 l/s
Przepustowość (l/s) z napiętrzeniem 20 mm: 0,8 l/s