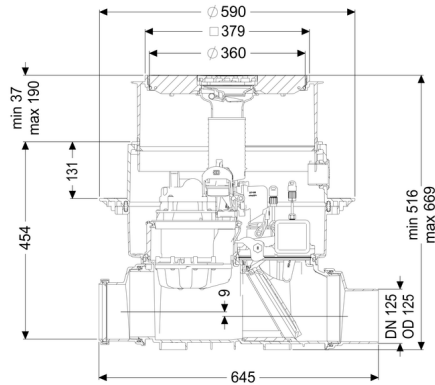


## Urządzenie przeciwzalewowe Pumpfix F DN 125, Płyta podłogowa, czarny



### Article information

Nr art.: 24125S  
 GTIN: 4026092046548  
 Grupa Rabatowa: 06

### Advantages

- Urządzenie przeciwzalewowe: wykorzystuje naturalny spadek do kanału, pompa pracuje tylko podczas przepływu zwrotnego
- Elastyczna zabudowa, dostępne różne pokrywy z funkcją wpustu przy zabudowie w płycie podłogowej
- Cicha praca i oszczędność energii

### Description

Urządzenie przeciwzalewowe klasy premium do ścieków zawierających fekalia i bez fekaliiów jest wyposażone w pompę i system zamykania za pomocą silnika.

W normalnym stanie przekrój rury jest otwarty. W przypadku przepływu zwrotnego system zamykania za pomocą silnika zostaje automatycznie zamknięty. Odprowadzanie w trakcie fazy przepływu zwrotnego odbywa się przez pompę ze zintegrowanym mechanizmem rozdrabniającym.

Sterowanie następuje przy pomocy przyjaznego dla użytkownika urządzenia sterującego, które można opcjonalnie poprzez kontakt bezpotencjałowy włączyć w system zarządzania budynkiem lub które może poprzez złącze GSM generować komunikaty zbiorcze o alarmach i zakłóceniach.

Rodzaj ścieków:

Ścieki zawierające fekalia

Sposób zabudowy:

zabudowa w płycie podłogowej

### Wykonanie:

Syfon:

Multistop

Zamknięcie awaryjne:

tak

Sterowanie pompą:

Urządzenie sterownicze

Stan w momencie dostawy:

wstępnie zmontowany do montażu końcowego w miejscu instalacji (pompy i czujniki do zamontowania w miejscu instalacji, urządzenie sterownicze do podłączenia)

Liczba klap zwrotnych z napędem silnikowym: 1

### Cechy ogólne:

Wielkość nominalna (DN): 125  
Średnica zewnętrzna (DA): 125  
Kolor: czarny

Aprobata: Z-53.2-388

### Wymiary:

Długość: 645 mm  
Szerokość: 590 mm  
Wybranie, długość: 750 mm  
Wybranie, szerokość: 750 mm

### Zbiornik:

Głębokość zabudowy: 486 - 640 mm  
Odporność na wodę gruntową od dolnej krawędzi dna: 3000 mm

### Zbiornik / korpus podstawowy:

Wariant króćca: Z króćcem bosym i kielichem

Możliwość regulacji wysokości: Nasada teleskopowa

### Cechy pokrywy:

Rodzaj pokrywy: Pokrywa z rusztem szczelinowym  
Materiał pokrywy: Tworzywo sztuczne  
Kolor pokrywy: czarny  
Funkcja wpustu: tak  
Klasa obciążenia: L 15 (EN 1253-1)  
Długość: 366 mm  
Szerokość: 366 mm  
Blokada: Lock & Lift

### Przenośnik:

Pompa: SPZ 1000  
Liczba pomp: 1  
maks. wydajność tłoczenia: 11,5 m<sup>3</sup>/h

maks. wysokość podnoszenia:	10 m
Tryb roboczy:	S3 - 50%
Pobór mocy P1:	1,2 kW
Pobór mocy P2:	0,69 kW
Prędkość obrotowa:	2 800 U/min
wymagane zabezpieczenie (zabezpieczenie linii):	C 16 A
maks. temperatura tłoczonego medium (przy pracy stałej):	40 °C
Typ przyłącza:	Wtyczka kodowana
Ciężar:	10 kg
Typ wirnika:	Mechanizm rozdrabniający
Długość przewodu sieciowego pompy:	5 m
Prąd znamionowy:	5,2 A
Stopień ochrony pompy:	IP 68 (3 m / 48 h)
Klasa ochrony:	I
Typ przewodu przyłączeniowego pompy:	H07RN-F 3G 1,0 mm <sup>2</sup>
Nadzór temperatury:	zintegrowany
Współczynnik mocy Cos phi:	0,97
Klasa izolacji:	F
Spadek:	9 mm
Typ silnika:	KSM 140
Stopień ochrony silnika:	IP 68 (3 m / 48 h)
Stopień ochrony sondy:	IP 68 (3 m / 48 h)

### Sterowanie:

Urządzenie sterownicze:	Comfort
Napięcie robocze:	230 V
Częstotliwość znamionowa:	50 Hz
System samodiagnozy (SDS):	tak
Podtrzymywanie baterijne :	tak
Wyświetlacz wielowierszowy:	tak
Funkcja dziennika zdarzeń:	tak
Złącze USB:	tak
Złącze GSM:	tak
Kontakt bezpotencjałowy:	opcjonalny
Stopień ochrony urządzenia sterowniczego:	IP 54
Długość przewodu sieciowego urządzenia sterującego:	1,4 m
Rodzaj pomiaru poziomu:	optyczny
Instrument do rozpoznania poziomu:	sonda optyczna
Czujnik alarmowy:	Sonda optyczna