

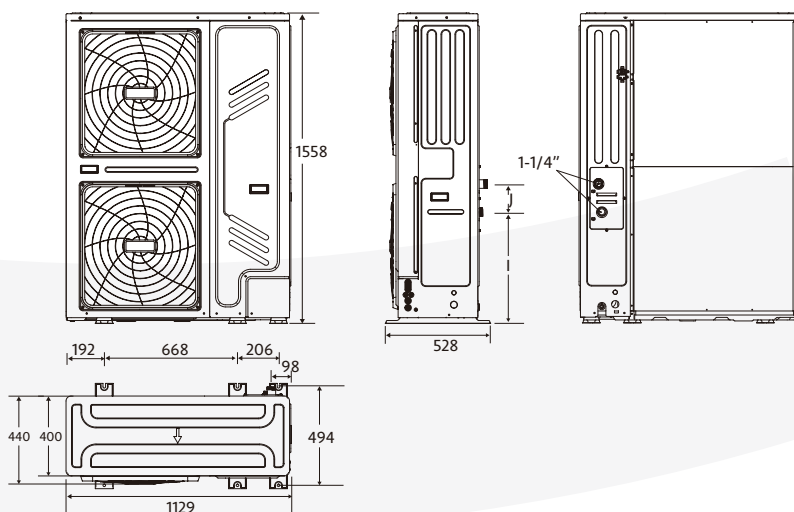
MAGIS M22 T

Pompa ciepła powietrze-woda typu monoblok

- Seria Magis M to pompa ciepła powietrze-woda typu monoblok z hermetycznie zamkniętym układem chłodniczym. Kompleksowe rozwiązanie do ogrzewania i chłodzenia pomieszczeń, a także przygotowania ciepłej wody użytkowej.
- Najwyższa klasa efektywności energetycznej: A+++ dla temp. zasilania 35°C, A++ dla temp. zasilania 55°C (zwiększone finansowanie w programie „Czyste Powietrze”).
- Wysoki współczynnik COP w warunkach A7/W35 na poziomie 4,40.
- Maksymalna temperatura zasilania instalacji do 60°C.
- Praca pompy ciepła do temperatury zewnętrznej nawet -25°C.
- Modulacja mocy od 30 do 100% zapewnia dopasowanie mocy pompy ciepła do aktualnych potrzeb budynku, dzięki sprężarce wykonanej w technologii Twin Rotary DC Inverter.
- Stabilna praca systemu przy możliwie najniższych kosztach eksploatacji.
- Automatyka przystosowana do sterowania 2 strefami grzewczymi, w tym jednej z mieszaczem. Rozwiązanie to gwarantuje komfort oraz efektywne zarządzanie energią.
- Możliwość pracy w trybie grzania lub chłodzenia w oparciu o pracę pogodową.
- Wysoka wydajność grzewcza urządzenia w ekstremalnie niskich temperaturach powietrza zewnętrznego.
- Cicha praca urządzenia - Magis M należy do najcichszych pomp na rynku.
- Współpraca z instalacją PV przekłada się na wymierne korzyści finansowe.
- Sterownik w standardzie – kontrola parametrów urządzenia w czasie rzeczywistym.
- Ekologiczny czynnik chłodniczy o obniżonym oddziaływaniu na środowisko: R32 (GWP=675, ODP=0), zapewniający wysoką wydajność przy niskich temperaturach zewnętrznych.
- Kompletny moduł hydrauliczny do pracy w trybie c.o.: płytowy wymiennik ciepła, pompa obiegowa, naczynie przeponowe, zawór bezpieczeństwa, zawór odpowietrzający, czujnik przepływu – w standardzie
- **Możliwość przedłużenia okresu gwarancji do 5 lat.**



Wymiary



Dane techniczne

| | J.m. | |
|---|-------------------------|--------------------|
| Zasilanie | - | 380÷415V 3N ~ 50Hz |
| Zalecany przekrój przewodu zasilającego (jednostka zewnętrzna) | mm ² | 5 × 6,0 |
| Wentylator – przepływ powietrza | m ³ /h | 10650 |
| Ilość czynnika chłodniczego | kg | 5,00 |
| Rodzaj czynnika chłodniczego | - | R32 |
| Ekwiwalent CO ₂ | kg/t-CO ₂ eq | 3,38 |
| Zakres działania jednostki zewnętrznej (ogrzewanie / chłodzenie) | °C | -25÷35 / -5÷43 |
| Temperatury zasilania instalacji (z dodatkową integracją) | °C | 12÷60 |
| Zakres nastawy temperatury c.w.u. z dodatkową grzałką integracji c.w.u. (opcja) | °C | 10÷65 |
| Poziom mocy akustycznej (ogrzewanie) | dB(A) | 73 |

| Dane znamionowe do zastosowań niskotemperaturowych * | | |
|--|---------|-------|
| Znamionowa moc grzewcza (A7/W35)* | kW | 22,00 |
| Pobór mocy | kW | 5,00 |
| COP | kW / kW | 4,40 |
| Znamionowa moc chłodzenia (A35/W18)* | kW | 23,00 |
| Pobór mocy | kW | 5,00 |
| EER | kW/kW | 4,60 |
| Dane znamionowe do zastosowań średnotemperaturowych ** | | |
| Znamionowa moc grzewcza (A7/W45)** | kW | 21,00 |
| Pobór mocy | kW | 8,08 |
| COP | kW / kW | 2,60 |
| Znamionowa moc chłodzenia (A35/W7)** | kW | 21,00 |
| Pobór mocy | kW | 7,12 |
| EER | kW/kW | 2,95 |
| Dane znamionowe do zastosowań wysokotemperaturowych*** | | |
| Znamionowa moc grzewcza (A7/W55)*** | kW | 22,00 |
| Pobór mocy | kW | 8,31 |
| COP | kW / kW | 2,65 |

* Warunki w trybie ogrzewania: powrót/zasilanie 30°C/35°C, zewnętrzna temperatura powietrza 7°C db/6°C wb. Efektywność zgodnie z EN 14511. Warunki w trybie chłodzenia: powrót/zasilanie 23°C/18°C, zewnętrzna temperatura powietrza 35°C. Efektywność zgodnie z EN 14511.

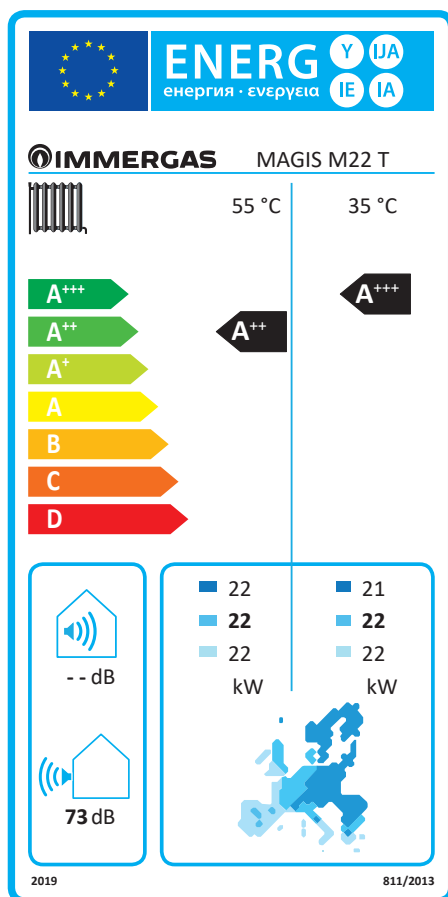
** Warunki w trybie ogrzewania: powrót/zasilanie 40°C/45°C, zewnętrzna temperatura powietrza 7°C db/6°C wb. Efektywność zgodnie z EN 14511. Warunki w trybie chłodzenia: powrót/zasilanie 12°C/7°C, zewnętrzna temperatura powietrza 35°C. Efektywność zgodnie z EN 14511.

*** Warunki w trybie ogrzewania: powrót/zasilanie 47°C/55°C, zewnętrzna temperatura powietrza 7°C db/6°C wb. Efektywność zgodnie z EN 14511.

KARTA PRODUKTU (ZGODNIE Z ROZPORZĄDZENIEM 811/2013)

W celu prawidłowego montażu urządzenia należy przestrzegać zaleceń zawartych w instrukcji montażu i obsługi oraz przestrzegać obowiązujących przepisów w zakresie instalacji.

W celu prawidłowej konserwacji należy przestrzegać zaleceń zawartych w instrukcji montażu i obsługi oraz przestrzegać wskazanych okresów i sposobów przeprowadzania przeglądów urządzenia.



Niska temperatura (30/35)

| Parametr | Jm | Klimat chłodny | Klimat umiarkowany | Klimat ciepły |
|---|---------|----------------|--------------------|---------------|
| Roczne zużycie paliwa dla funkcji c.o. (Q_{HE}) | kWh/rok | 14179 | 10180 | 4945 |
| Sezonowa efektywność energetyczna ogrzewania pomieszczeń (η_s) | % | 146,0 | 178,0 | 234,0 |
| Znamionowa moc cieplna | kW | 21,00 | 22,00 | 22,00 |

Średnia temperatura (47/55)

| Parametr | Jm | Klimat chłodny | Klimat umiarkowany | Klimat ciepły |
|---|---------|----------------|--------------------|---------------|
| Roczne zużycie paliwa dla funkcji c.o. (Q_{HE}) | kWh/rok | 21067 | 14390 | 7180 |
| Sezonowa efektywność energetyczna ogrzewania pomieszczeń (η_s) | % | 102,0 | 126,0 | 161,0 |
| Znamionowa moc cieplna | kW | 22,00 | 22,00 | 22,00 |

| | | | | | |
|---|-------------|--------|--|-------|-----|
| | | | | | |
| Nazwa dostawcy | IMMERGAS | | | | |
| Identyfikator modelu dostawcy | MAGIS M22 T | | | | |
| Klasa sezonowej efektywności energetycznej ogrzewania pomieszczeń (klimat umiarkowany, zastosowanie średniotemperaturowe) | A++ | | Klasa sezonowej efektywności energetycznej ogrzewania pomieszczeń (klimat umiarkowany, zastosowanie niskotemperaturowe) | A+++ | |
| Znamionowa moc cieplna, w tym znamionowa moc cieplna wszelkich ogrzewaczy dodatkowych (klimat umiarkowany, zastosowanie średniotemperaturowe) | 22,0 | kW | Znamionowa moc cieplna, w tym znamionowa moc cieplna wszelkich ogrzewaczy dodatkowych (klimat umiarkowany, zastosowanie niskotemperaturowe) | 22,0 | kW |
| Sezonowa efektywność energetyczna ogrzewania pomieszczeń (klimat umiarkowany, zastosowanie średniotemperaturowe) | 126,0 | % | Sezonowa efektywność energetyczna ogrzewania pomieszczeń (klimat umiarkowany, zastosowanie niskotemperaturowe) | 178,0 | % |
| Roczne zużycie energii (klimat umiarkowany, zastosowanie średniotemperaturowe) | 14390 | kWh | Roczne zużycie energii (klimat umiarkowany, zastosowanie niskotemperaturowe) | 10180 | kWh |
| Poziom mocy akustycznej w pomieszczeniu | - | dB | | | |
| Szczególne środki ostrożności, jakie stosuje się podczas montażu, instalacji i konserwacji | | | <p>Przed przystąpieniem do montażu, instalacji lub konserwacji należy zapoznać się z instrukcją obsługi.</p> <p>Urządzenie przeznaczone jest do pracy w trybie chłodzenia. Jeśli w sezonie letnim produkcja schłodzonej wody może zakłócać lub uszkodzić instalacje nadające się tylko do ogrzewania należy podjąć niezbędne środki ostrożności, aby uniknąć przedostania się do instalacji ogrzewania schłodzonej wody.</p> | | |
| Sprawność elektryczna | Nie dotyczy | | | | |
| Znamionowa moc cieplna, w tym znamionowa moc cieplna wszystkich ogrzewaczy dodatkowych (klimat chłodny, zastosowanie średniotemperaturowe) | 22,0 | kW | Znamionowa moc cieplna, w tym znamionowa moc cieplna wszystkich ogrzewaczy dodatkowych (klimat chłodny, zastosowanie niskotemperaturowe) | 21,0 | kW |
| Znamionowa moc cieplna, w tym znamionowa moc cieplna wszystkich ogrzewaczy dodatkowych (klimat ciepły, zastosowanie średniotemperaturowe) | 22,0 | kW | Znamionowa moc cieplna, w tym znamionowa moc cieplna wszystkich ogrzewaczy dodatkowych (klimat ciepły, zastosowanie niskotemperaturowe) | 22,0 | kW |
| Sezonowa efektywność energetyczna ogrzewania pomieszczeń (klimat chłodny, zastosowanie średniotemperaturowe) | 102,0 | % | Sezonowa efektywność energetyczna ogrzewania pomieszczeń (klimat chłodny, zastosowanie niskotemperaturowe) | 146,0 | % |
| Sezonowa efektywność energetyczna ogrzewania pomieszczeń (klimat ciepły, zastosowanie średniotemperaturowe) | 161,0 | % | Sezonowa efektywność energetyczna ogrzewania pomieszczeń (klimat ciepły, zastosowanie niskotemperaturowe) | 234,0 | % |
| Roczne zużycie energii (klimat chłodny, zastosowanie średniotemperaturowe) | 21067 | kWh | Roczne zużycie energii (klimat chłodny, zastosowanie niskotemperaturowe) | 14179 | kWh |
| Roczne zużycie energii (klimat ciepły, zastosowanie średniotemperaturowe) | 7180 | kWh | Roczne zużycie energii (klimat ciepły, zastosowanie niskotemperaturowe) | 4945 | kWh |
| Poziom mocy akustycznej na zewnątrz | 73 | dB (A) | | | |

Tabela dla średnich temperatur (47/55), klimat umiarkowany

| Model | | MAGIS M22 T | | | | | |
|---|-------------|--|-----------|--|--------------------|---------|-------------------|
| Pompa ciepła powietrze/woda | | TAK | | Niskotemperaturowa pompa ciepła | | | NIE |
| Pompa ciepła woda/woda | | NIE | | Z ogrzewaczem dodatkowym | | | NIE |
| Pompa ciepła solanka/woda | | NIE | | Ogrzewacz wielofunkcyjny z pompą ciepła | | | NIE |
| Parametry podaje się dla zastosowań w średnich temperaturach, z wyjątkiem niskotemperaturowych pomp ciepła. W przypadku niskotemperaturowych pomp ciepła parametry podaje się dla zastosowań w niskich temperaturach. Parametry są deklarowane dla umiarkowanych warunków klimatycznych. | | | | | | | |
| Element | Symbol | Wartość | Jednostka | Element | Symbol | Wartość | Jednostka |
| Znamionowa moc cieplna (*) | P_{rated} | 22,40 | kW | Sezonowa efektywność energetyczna ogrzewania pomieszczeń | η_s | 126,0 | % |
| Deklarowana wydajność grzewcza przy częściowym obciążeniu w temperaturze pomieszczenia 20°C i temperaturze zewnętrznej T_j | | | | Deklarowany wskaźnik efektywności w temperaturze pomieszczenia 20°C i temperaturze zewnętrznej T_j | | | |
| $T_j = -7^\circ\text{C}$ | P_{dh} | 19,80 | kW | $T_j = -7^\circ\text{C}$ | COP _d | 1,74 | - |
| $T_j = +2^\circ\text{C}$ | P_{dh} | 11,90 | kW | $T_j = +2^\circ\text{C}$ | COP _d | 3,30 | - |
| $T_j = +7^\circ\text{C}$ | P_{dh} | 8,00 | kW | $T_j = +7^\circ\text{C}$ | COP _d | 4,62 | - |
| $T_j = +12^\circ\text{C}$ | P_{dh} | 3,60 | kW | $T_j = +12^\circ\text{C}$ | COP _d | 5,20 | - |
| T_j = temperatura dwuwartościowa | P_{dh} | 19,80 | kW | T_j = temperatura dwuwartościowa | COP _d | 1,74 | - |
| T_j = graniczna temperatura robocza | P_{dh} | 13,80 | kW | T_j = graniczna temperatura robocza | COP _d | 1,08 | - |
| dla pomp ciepła powietrze/woda: $T_j = -15^\circ\text{C}$ (jeśli TOL < -20°C) | P_{dh} | - | kW | dla pomp ciepła powietrze/woda: $T_j = -15^\circ\text{C}$ (jeśli TOL < -20°C) | COP _d | - | - |
| Temperatura dwuwartościowa | T_{biv} | -7 | °C | dla pomp ciepła powietrze/woda: Graniczna temperatura robocza | TOL | -10 | °C |
| Wydajność w okresie cyklu w interwale dla ogrzewania | P_{cyc} | - | kW | Wydajność w okresie cyklu w interwale | COP _{cyc} | - | - |
| Współczynnik strat (**) | C_{dh} | 0,9 | - | Graniczna temperatura robocza dla podgrzewania wody | W_{TOL} | 60 | °C |
| Pobór mocy w trybach innych niż aktywny | | | | Ogrzewacz dodatkowy | | | |
| Tryb wyłączenia | P_{OFF} | 0,018 | kW | Znamionowa moc cieplna (*) | P_{sup} | 8,60 | kW |
| Tryb wyłączzonego termostatu | P_{TO} | 0,018 | kW | Rodzaj pobieranej energii | Elektryczna | | |
| Tryb stand-by | P_{SB} | 0,096 | kW | | | | |
| Tryb c.o. obudowy | P_{CK} | 0,000 | kW | | | | |
| Pozostałe elementy | | | | | | | |
| Kontrola pojemności | ZMIENNA | | | Dla pomp ciepła powietrze/woda: nominalne natężenie przepływu powietrza, na zewnątrz | - | 10650 | m ³ /h |
| Poziom mocy dźwiękowej, wewnątrz a zewnątrz | L_{WA} | - / 73 | dB | Dla pomp ciepła woda/woda lub solanka/woda: nominalne natężenie przepływu solanki lub wody, wymiennik ciepła na zewnątrz | - | - | m ³ /h |
| Roczne zużycie energii | Q_{HE} | 14390 | kWh | | | | |
| Dla ogrzewaczy wielofunkcyjnych z pompą ciepła | | | | | | | |
| Deklarowany profil obciążenia | - | | | Sprawność energetyczna ogrzewania wody | η_{wh} | - | % |
| Dzienne zużycie energii elektrycznej | Q_{elec} | - | kWh | Dzienne zużycie paliwa | Q_{fuel} | - | kWh |
| Roczne zużycie energii | AEC | - | kWh | Roczne zużycie paliwa | AFC | - | GJ |
| Dane adresowe | | Immergas S.p.A. via Cisa Ligure nr 95, 42041 Brescello (RE) - Italy | | | | | |

(*) W przypadku ogrzewaczy pomieszczeń z pompą ciepła i wielofunkcyjnych ogrzewaczy z pompą ciepła, znamionowa moc cieplna P_{rated} jest równa obciążeniu obliczeniowemu dla trybu ogrzewania. P_{design} - znamionowa moc cieplna ogrzewacza dodatkowego P_{sup} jest równa dodatkowej wydajności grzewczej $sup(T_j)$.
(**) Jeżeli współczynnik C_{dh} nie został wyznaczony przez pomiar, jako współczynnik strat przyjmuje się wartość domyślną $C_{dh} = 0,9$.