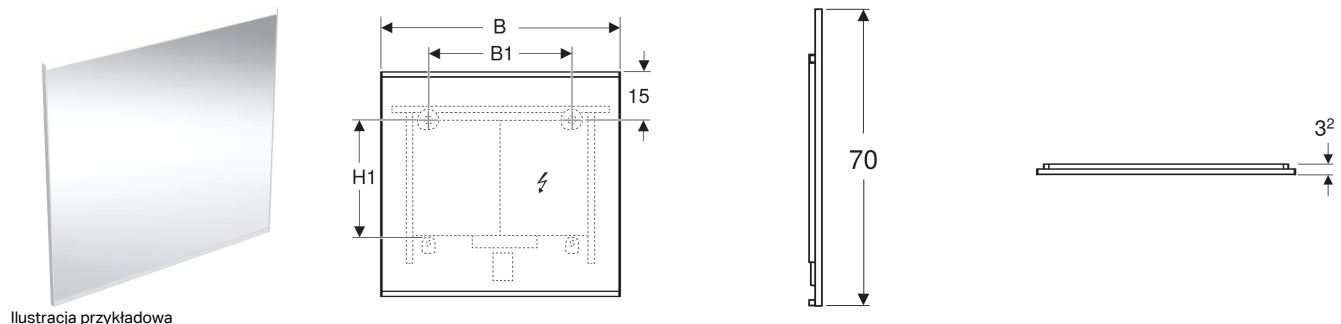


Podświetlane lustro Geberit Option Plus Square, z bezpośrednim i pośrednim oświetleniem



Ilustracja przykładowa

CHARAKTERYSTYKA

- Pasuje do wszystkich serii łazienkowych
- Oświetlenie LED
- Bezpośrednie i pośrednie oświetlenie, ściemniane bezstopniowo
- Dotykowy przełącznik czujnika do oświetlenia, ze światłem orientacyjnym
- Możliwość dezaktywacji światła orientacyjnego
- Z funkcją zapamiętywania dla oświetlenia
- Podgrzewana tylna strona lustra, zapobiegająca parowaniu
- Dotykowy przełącznik czujnika do ogrzewania lustra, z czerwoną lampką kontrolną

- Automatyczne wyłączenie ogrzewania zapobiegającego parowaniu po 30 minutach
- Z zawieszeniem Geberit FlexInstall

DANE TECHNICZNE

| | |
|---|--------------|
| Stopień ochrony | IP44 |
| Napięcie znamionowe | 220–240 V AC |
| Napięcie robocze | 24 V DC |
| Częstotliwość sieciowa | 50 / 60 Hz |
| Materiał | Aluminium |
| Klasa efektywności energetycznej źródła światła | F |

| | |
|--|---------|
| Kolor podświetlenia | 3000 K |
| Maks. okres użytkowania oświetlenia LED | 72000 h |
| Metoda pomiaru | LM-80 |
| Min. indeks odwzorowania kolorów | 80 |
| Odchylenie standardowe dopasowania kolorów | 3 SDCM |

ZAKRES DOSTAWY

- Lustro
- Elementy mocujące

| Nr art. | Kolor / powierzchnia | B cm | B1 cm | H cm | H1 cm | T cm | Klasa ochrony | Pobór mocy W | Pobór mocy przez ogrzewanie lustra W | Strumień świetlny (maks./góra/dół) lm | Strumień świetlny na górze lm | Strumień świetlny na dole lm |
|--------------|------------------------------------|------|-------|------|-------|------|---------------|--------------|--------------------------------------|---------------------------------------|-------------------------------|------------------------------|
| 502.780.00.1 | Aluminium anodyzowane | 40 | 20 | 70 | 46.5 | 3.2 | I | 14.8 | 17.5 | 1850 | 1500 | 350 |
| 502.780.14.1 | Czarny mat / Aluminium anodyzowane | 40 | 20 | 70 | 46.5 | 3.2 | I | 14.8 | 17.5 | 1850 | 1500 | 350 |

| <i>Nr art.</i> | <i>Kolor / powierzchnia</i> | <i>B cm</i> | <i>B1 cm</i> | <i>H cm</i> | <i>H1 cm</i> | <i>T cm</i> | <i>Klasa ochrony</i> | <i>Pobór mocy W</i> | <i>Pobór mocy przez ogrzewanie lustra W</i> | <i>Strumień świetlny (maks./góra/dół) lm</i> | <i>Strumień świetlny na górze lm</i> | <i>Strumień świetlny na dole lm</i> |
|---------------------|------------------------------------|-----------------|------------------|-----------------|------------------|-----------------|----------------------|-------------------------|---|--|--|---|
| 502.781.00.1 | Aluminium anodyzowane | 60 | 30 | 70 | 38.5 | 3.2 | I | 22.3 | 36 | 2850 | 2300 | 550 |
| 502.781.14.1 | Czarny mat / Aluminium anodyzowane | 60 | 30 | 70 | 38.5 | 3.2 | I | 22.3 | 36 | 2850 | 2300 | 550 |
| 502.782.00.1 | Aluminium anodyzowane | 75 | 45 | 70 | 38.5 | 3.2 | I | 28 | 35 | 3600 | 2900 | 700 |
| 502.782.14.1 | Czarny mat / Aluminium anodyzowane | 75 | 45 | 70 | 38.5 | 3.2 | I | 28 | 35 | 3600 | 2900 | 700 |
| 502.783.00.1 | Aluminium anodyzowane | 90 | 60 | 70 | 38.5 | 3.2 | I | 33.6 | 53.5 | 4350 | 3500 | 850 |
| 502.783.14.1 | Czarny mat / Aluminium anodyzowane | 90 | 60 | 70 | 38.5 | 3.2 | I | 33.6 | 53.5 | 4350 | 3500 | 850 |
| 502.784.00.1 | Aluminium anodyzowane | 105 | 75 | 70 | 38.5 | 3.2 | I | 45 | 53.5 | 5700 | 4600 | 1100 |
| 502.784.14.1 | Czarny mat / Aluminium anodyzowane | 105 | 75 | 70 | 38.5 | 3.2 | I | 45 | 53.5 | 5700 | 4600 | 1100 |
| 502.785.00.1 | Aluminium anodyzowane | 120 | 90 | 70 | 38.5 | 3.2 | I | 39.3 | 53.5 | 5000 | 4000 | 1000 |
| 502.785.14.1 | Czarny mat / Aluminium anodyzowane | 120 | 90 | 70 | 38.5 | 3.2 | I | 39.2 | 53.5 | 5000 | 4000 | 1000 |
| 502.786.00.1 | Aluminium anodyzowane | 135 | 105 | 70 | 38.5 | 3.2 | I | 50.6 | 52.5 | 6500 | 5200 | 1300 |
| 502.786.14.1 | Czarny mat / Aluminium anodyzowane | 135 | 105 | 70 | 38.5 | 3.2 | I | 50.6 | 53.5 | 6500 | 5200 | 1300 |
| 502.787.00.1 | Aluminium anodyzowane | 160 | 130 | 70 | 38.5 | 3.2 | I | 60.1 | 89.5 | 7750 | 6200 | 1550 |

| <i>Nr art.</i> | <i>Kolor / powierzchnia</i> | <i>B cm</i> | <i>B1 cm</i> | <i>H cm</i> | <i>H1 cm</i> | <i>T cm</i> | <i>Klasa ochrony</i> | <i>Pobór mocy W</i> | <i>Pobór mocy przez ogrzewanie lustra W</i> | <i>Strumień świetlny (maks./góra/dół) lm</i> | <i>Strumień świetlny na górze lm</i> | <i>Strumień świetlny na dole lm</i> |
|---------------------|----------------------------------|-----------------|------------------|-----------------|------------------|-----------------|----------------------|-------------------------|---|--|--|---|
| 502.787.14.1 | Czarny mat / Aluminium anodowane | 160 | 130 | 70 | 38.5 | 3.2 | I | 60.1 | 89.5 | 7750 | 6200 | 1550 |