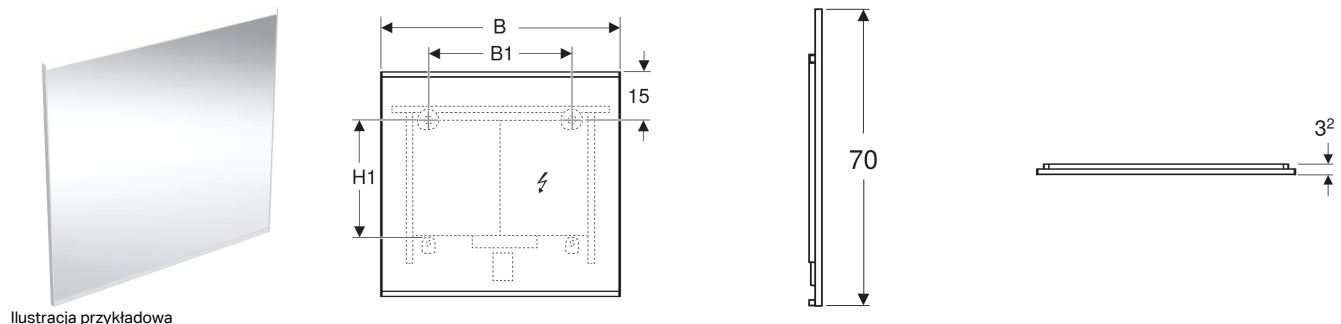


Podświetlane lustro Geberit Option Plus Square, z bezpośrednim i pośrednim oświetleniem



Ilustracja przykładowa

CHARAKTERYSTYKA

- Pasuje do wszystkich serii łazienkowych
- Oświetlenie LED
- Bezpośrednie i pośrednie oświetlenie, ściemniane bezstopniowo
- Dotykowy przełącznik czujnika do oświetlenia, ze światłem orientacyjnym
- Możliwość dezaktywacji światła orientacyjnego
- Z funkcją zapamiętywania dla oświetlenia
- Podgrzewana tylna strona lustra, zapobiegająca parowaniu
- Dotykowy przełącznik czujnika do ogrzewania lustra, z czerwoną lampką kontrolną

- Automatyczne wyłączenie ogrzewania zapobiegającego parowaniu po 30 minutach
- Z zawieszeniem Geberit FlexInstall

DANE TECHNICZNE

Stopień ochrony	IP44
Napięcie znamionowe	220–240 V AC
Napięcie robocze	24 V DC
Częstotliwość sieciowa	50 / 60 Hz
Materiał	Aluminium
Klasa efektywności energetycznej źródła światła	F

Kolor podświetlenia	3000 K
Maks. okres użytkowania oświetlenia LED	72000 h
Metoda pomiaru	LM-80
Min. indeks odwzorowania kolorów	80
Odchylenie standardowe dopasowania kolorów	3 SDCM

ZAKRES DOSTAWY

- Lustro
- Elementy mocujące

Nr art.	Kolor / powierzchnia	B cm	B1 cm	H cm	H1 cm	T cm	Klasa ochrony	Pobór mocy W	Pobór mocy przez ogrzewanie lustra W	Strumień świetlny (maks./góra/dół) lm	Strumień świetlny na górze lm	Strumień świetlny na dole lm
502.780.00.1	Aluminium anodyzowane	40	20	70	46.5	3.2	I	14.8	17.5	1850	1500	350
502.780.14.1	Czarny mat / Aluminium anodyzowane	40	20	70	46.5	3.2	I	14.8	17.5	1850	1500	350

<i>Nr art.</i>	<i>Kolor / powierzchnia</i>	<i>B cm</i>	<i>B1 cm</i>	<i>H cm</i>	<i>H1 cm</i>	<i>T cm</i>	<i>Klasa ochrony</i>	<i>Pobór mocy W</i>	<i>Pobór mocy przez ogrzewanie lustra W</i>	<i>Strumień świetlny (maks./góra/dół) lm</i>	<i>Strumień świetlny na górze lm</i>	<i>Strumień świetlny na dole lm</i>
502.781.00.1	Aluminium anodyzowane	60	30	70	38.5	3.2	I	22.3	36	2850	2300	550
502.781.14.1	Czarny mat / Aluminium anodyzowane	60	30	70	38.5	3.2	I	22.3	36	2850	2300	550
502.782.00.1	Aluminium anodyzowane	75	45	70	38.5	3.2	I	28	35	3600	2900	700
502.782.14.1	Czarny mat / Aluminium anodyzowane	75	45	70	38.5	3.2	I	28	35	3600	2900	700
502.783.00.1	Aluminium anodyzowane	90	60	70	38.5	3.2	I	33.6	53.5	4350	3500	850
502.783.14.1	Czarny mat / Aluminium anodyzowane	90	60	70	38.5	3.2	I	33.6	53.5	4350	3500	850
502.784.00.1	Aluminium anodyzowane	105	75	70	38.5	3.2	I	45	53.5	5700	4600	1100
502.784.14.1	Czarny mat / Aluminium anodyzowane	105	75	70	38.5	3.2	I	45	53.5	5700	4600	1100
502.785.00.1	Aluminium anodyzowane	120	90	70	38.5	3.2	I	39.3	53.5	5000	4000	1000
502.785.14.1	Czarny mat / Aluminium anodyzowane	120	90	70	38.5	3.2	I	39.2	53.5	5000	4000	1000
502.786.00.1	Aluminium anodyzowane	135	105	70	38.5	3.2	I	50.6	52.5	6500	5200	1300
502.786.14.1	Czarny mat / Aluminium anodyzowane	135	105	70	38.5	3.2	I	50.6	53.5	6500	5200	1300
502.787.00.1	Aluminium anodyzowane	160	130	70	38.5	3.2	I	60.1	89.5	7750	6200	1550

<i>Nr art.</i>	<i>Kolor / powierzchnia</i>	<i>B cm</i>	<i>B1 cm</i>	<i>H cm</i>	<i>H1 cm</i>	<i>T cm</i>	<i>Klasa ochrony</i>	<i>Pobór mocy W</i>	<i>Pobór mocy przez ogrzewanie lustra W</i>	<i>Strumień świetlny (maks./góra/dół) lm</i>	<i>Strumień świetlny na górze lm</i>	<i>Strumień świetlny na dole lm</i>
502.787.14.1	Czarny mat / Aluminium anodowane	160	130	70	38.5	3.2	I	60.1	89.5	7750	6200	1550