



# DG-P8R8.EN

Warszawa

## DANE TECHNICZNE

POMIAROWY EKONOMICZNY  
DETEKTOR CO<sub>2</sub>

Z WYJ. 4-20mA, O KONSTRUKCJI ZWYKŁEJ,  
Z WYMIENNYM SENSOREM INFRA-RED

seria [ W2 ]

wydanie  
1DGP8R8ENw2

### PRZEZNACZENIE

Pomiarowy, ekonomiczny detektor typu **DG-P8R8.EN** jest przeznaczony do selektywnego pomiaru stężenia dwutlenku węgla (CO<sub>2</sub>) w zakresie do 2% obj. w pomieszczeniach zamkniętych – m.in. pieczarkarniach, szklarniach, itp.

DG-P8R8.EN przeznaczony do współpracy z modułami pomiarowymi typu MDP... oraz kontrolerami AirTECH PLUS produkowanymi przez GAZEX lub do współpracy z innymi systemami pomiarowymi z wejściem pracującym w standardzie 4-20mA. Jest to detektor o konstrukcji zwykłej i nie może być stosowany w strefach określanych jako zagrożone wybuchem gazów, par lub pyłów.

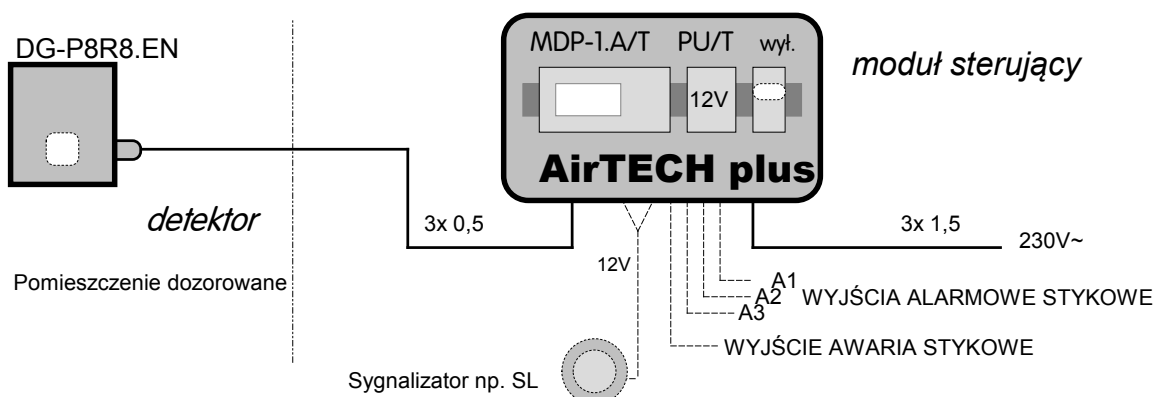
UWAGA: 1000 ppm = 0,1% v/v (obj.), 10 000 ppm = 1% v/v



### CECHY UŻYTKOWE

- optyczny, selektywny pomiar dwutlenku węgla (CO<sub>2</sub>) metodą strumienia podczerwieni (NDIR), z procedurą auto-kalibracji;
- wyjście analogowe w standardzie 4-20mA, pasywne;
- odporność na zakłócenia pomiaru przez parę wodną i inne gazy;
- odporność na przekroczenia zakresu pomiarowego (nawet do 100% obj. CO<sub>2</sub>);
- opcjonalnie: inne zakresy pomiarowe (do 2000ppm lub 5% v/v);
- trwałość sensora ponad 10 lat ( w czystym powietrzu);
- obudowa bryzgoszczelna IP43.

### SCHEMAT BLOKOWY SYSTEMU z AirTECH PLUS



PRODUCENT:



**GAZEX**  
ul. Baletowa 16, 02-867 Warszawa  
tel.: 22 644 2511 gazex@gazex.pl  
www.gazex.pl



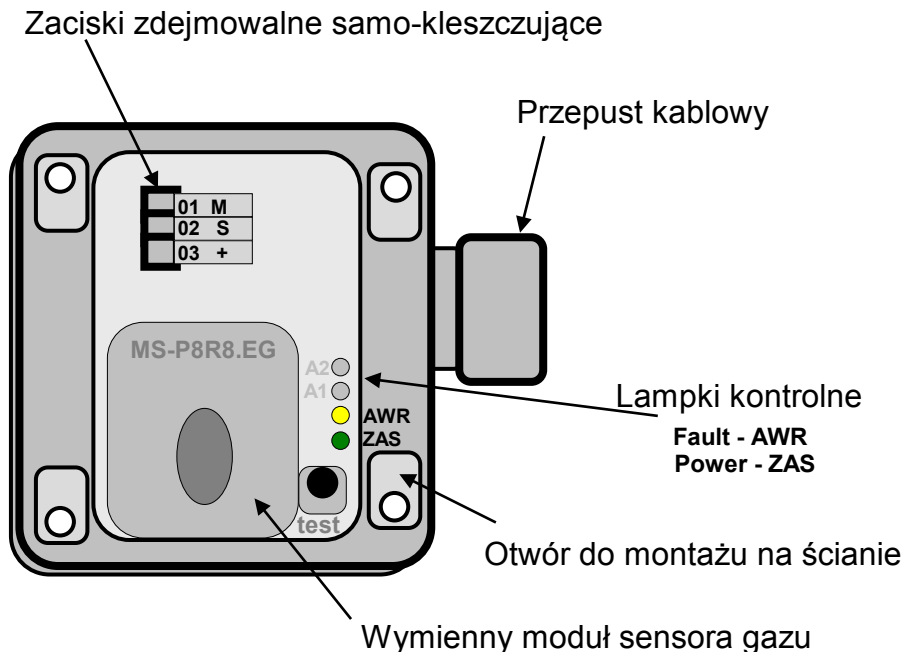
PRODUKT POLSKI

©gazex'2020. Wszelkie prawa zastrzeżone. Powielanie lub kopiowanie w części lub całości bez zgody GAZEX zabronione.  
Logo gazex, nazwa gazex, dex, ASBIG są zastrzeżonymi znakami towarowymi przedsiębiorstwa GAZEX

**Z Nami Pracujesz i Żyjesz Bezpieczniej !**

©gazex

## OPIS DETEKTORA



## PARAMETRY TECHNICZNE

Napięcie zasilania	nominalne 9V=, dopuszczalny zakres 7,8 ÷ 15,0V
Pobór prądu	średnio: 50mA @ 9V ( <i>chwilowe max 0,25A @ 9V</i> )
Sensor gazów	optyczny, pracujący w podczerwieni (infra-red), WYMIENNY z modułem sensorycznym; szacowany okres trwałości w czystym powietrzu – ponad 10 lat
Wykrywane gazy	dwutlenek węgla (CO <sub>2</sub> )
Gazy zakłócające pomiar	brak
Temperatura pracy	od -10°C do +45°C zalecana; od -20°C do +50°C dopuszczalna okresowo (<1h/24h); przy wilgotności względnej od 35% do 90% (bez kondensacji wilgoci na sensorze!)
Zakres pomiarowy	<i>standardowo: 2% v/v; (opcjonalnie: 2000ppm lub 5% v/v)</i>
Metoda próbkowania gazu	ok. 20 sek.(bez czasu dyfuzji do detektora);
Dokładność toru pomiarowego	± 5% ( <i>błąd wzgl. wskazań</i> ), ale nie mniej niż ± 0,1% v/v
Wyjście analogowe	<i>I<sub>s</sub></i> -sygnał pomiarowy, prądowy, w standardzie 4-20mA, wyj. pasywne, R <sub>Omax</sub> =100Ω; pomiar <i>I<sub>s</sub></i> pomiędzy zaciskami „+” [3] oraz „S” [2]; <i>I<sub>s</sub></i> < 1mA oznacza sygnalizację stanu awaryjnego
Okres kalibracji	3 lata, optymalny = co 1 rok; (zależnie od warunków pracy)
Warunki kalibracji	20(-2/+5)°C, wilgotność wzgl. 65(±10)%, ciśnienie atmosferyczne 1013(±30) hPa, minimum 72h nieprzerwanego zasilania
Sygnalizacja optyczna	obecność zasilania = lampka LED zielona; brak sensora = lampka LED żółta
Wymiary, waga	110 x 82 x 68 mm wys., szer., głęb. (z dławicą); ok. 0,2 kg
Obudowa, stopień ochrony	ABS/PC; bryzgoszczelna, IP43 (w zalecanej pozycji montażowej)
Gwarancja	12 m-cy Standardowa Gwarancja Gazex (SGG); możliwość rozszerzenia okresu do <b>36</b> lub <b>60</b> m-cy po zarejestrowaniu produktu - Rozszerzona Gwarancja Gazex (RGG3Y lub RGG5Y)