


Opracowano w :	Rysunek/tytuł:	Dotyczy: typ/model (seria)
 <b>Warszawa</b> ©gazex'2017	<b>Dane Techniczne zaworu ZM</b> <b>Parametry montażowe zaworu motylkowego ZM z napędem elektrycznym</b>	<b>ZM</b> (2017+) 1 / 8
	wydanie: v 1712	

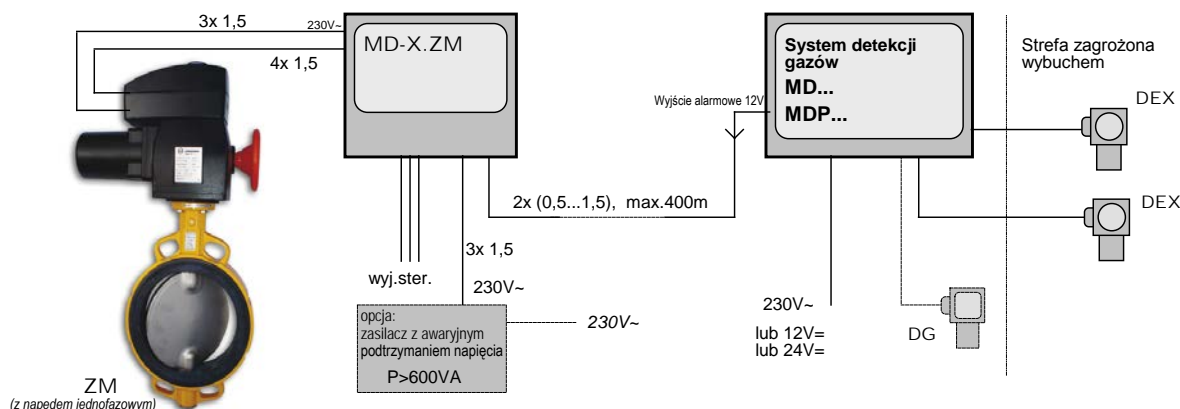
## OPIS zaworu ZM

Zawór motylkowy ZM składa się z połączonych mechanicznie:

- przepustnicy międzykołnierzowej (motylkowej) typu Z 011-A prod. EBRO Armaturen (Niemcy) oraz
- napędu elektrycznego obracającego dysk przepustnicy (ze stykami krańcowymi) typu E 65-210, prod. EBRO Armaturen (Niemcy) lub napędu typu SG w wykonaniu Ex prod. AUMA (Niemcy).

STANDARDOWA dostawa obejmuje napęd elektryczny Ebro z korpusem osadzonym prostopadle do kierunku rurociągu, na którym montowany ma być zawór. Instalator we własnym zakresie może dokonać rekonfiguracji mechanicznej, osadzając korpus napędu w kierunku równoległym do przebiegu rurociągu !

## Schemat blokowy systemu z zaworem ZM




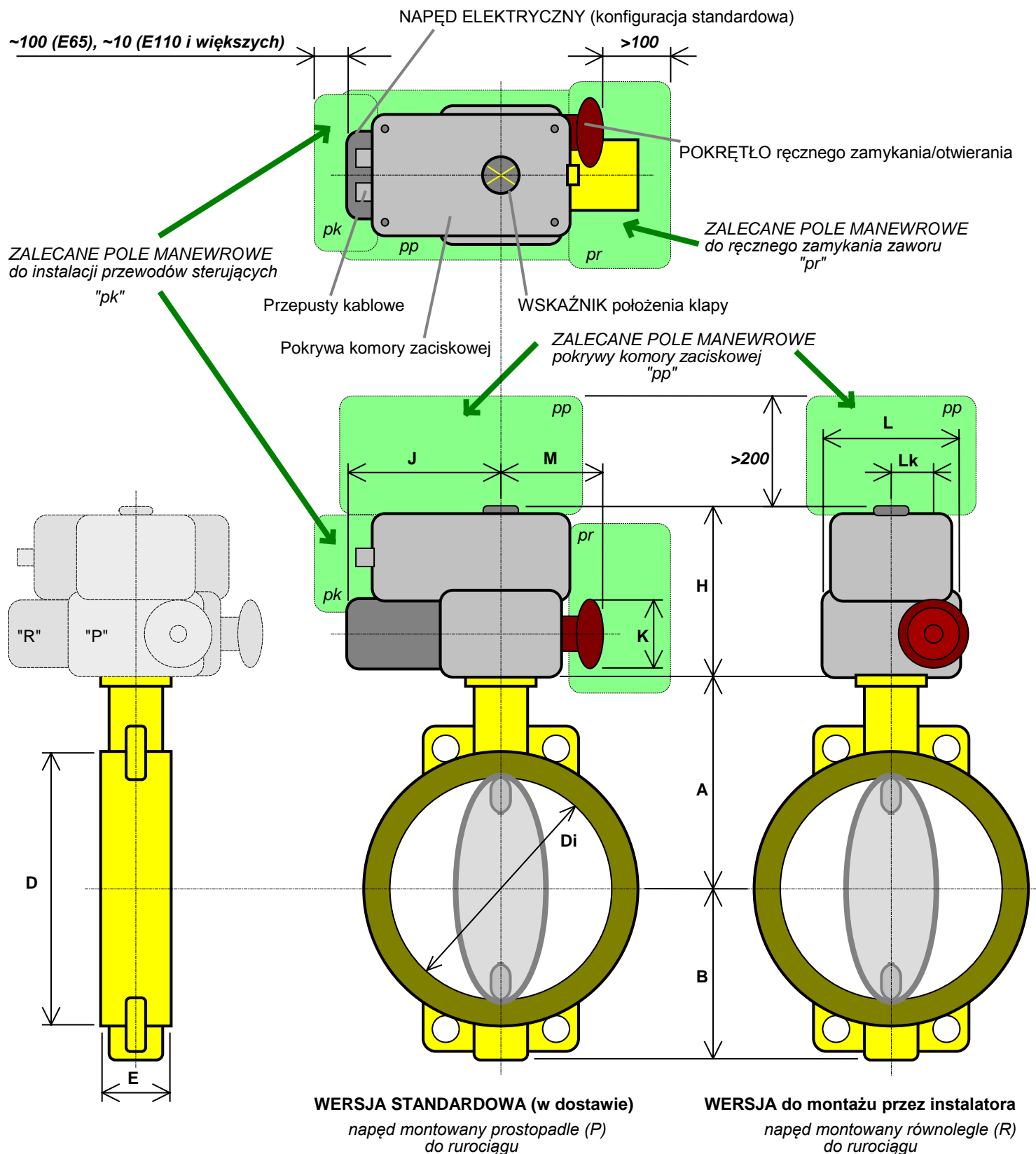
## Zestawienie wymiarów montażowych

ZM DN	Typ napędu*	WYMIAR (rysunek na str. 2) [mm]											Waga ok. [kg]
		∅D	∅Di	A	B	E	H	L	Lk	J	M	∅K	
100	E65	158	98,5	167	115	52	233	139	42	172	119	80	12,2
125	E65	188	123,5	180	127	56	233	139	42	172	119	80	13,9
150	E65	212	148	203	150	56	233	139	42	172	119	80	16,5
200	E110	268	199	228	176	60	251	150	58	245	134	125	27,2
250	E110	320	248	266	212	68	251	150	58	245	134	125	36,5
300	E110	370	296	291	237	78	251	150	58	245	134	125	45,5
350	E160	408	338	332	269	92	239	175	89	279	157	198	64,4
400	E210**	470	388	363	214	102	276	240	125	369	215	315	98,7
450	E210**	530	430,5	397	335	114	276	240	125	369	215	315	131
500	E210**	574	494,5	437	405	127	276	240	125	369	215	315	147

\* - dobór napędu Ebro dla ciśnienia roboczego 6 lub 10 bar, w wersji standardowej 230V~, do gazu ziemnego; dla wyższych ciśnień lub innych mediów lub wer. Ex = dobór indywidualny na zamówienie

\*\* - napęd trójfazowy 400V~ (dobór może być uzależniony od medium i ciśnienia roboczego)

Opracowano w :	Rysunek / tytuł:	Dotyczy: typ/model (seria)
 <b>Warszawa</b> ©gazex'2017	<b>Dane Techniczne zaworu ZM</b>  <b>Wymiary montażowe zaworu motylkowego ZM z napędem elektrycznym</b>	<b>ZM</b> <b>(2017+)</b>
	wydanie: v 1712	2 / 8



Rysunek nie obejmuje pól manewrowych do operowania kluczem przy montażu ZM między kołnierzami.

Opracowano w :	Dane techniczne/tytuł:	Dotyczy: typ/model (seria)
 <b>Warszawa</b> na podstawie materiałów EBRO Armaturen	<b>Dane Techniczne ZM</b>	<b>ZM</b> (2017+)
	<b>Dane techniczne przepustnicy zaworu</b>	3 / 8
	wydanie: v 1712      ©gazex'2017	

## PRZEPUSTNICA MIĘDZYKOŁNIERZOWA TYP Z 011-A



Uniwersalna przepustnica międzykołnierzowa zgodna z EN-593. Różnorodność wykonan materiałowych umożliwia szeroki zakres zastosowań.

### DANE TECHNICZNE

Srednica nominalna:	DN 20 - DN 1200 (DN 20 tylko PN10/16)
Długość zabudowy:	EN 558 rząd 20 ISO 5752 rząd 20 API 609 tabela 1
Przylącze kołnierzowe:	EN 1092 PN 6/10/16 ASME Class 150 AS 4087 PN 16
Kształt przygł połączenia kołnierzowego:	EN 1092 forma A/B ASME RF, FF
Przylącze napędu:	EN ISO 5211
Znakowanie:	EN 19
Próba szczelności:	EN 12266 (szczelność klasa A) ISO 5208, kategoria 3
Zakres temperatury:	-40°C do +200°C (w zależności od ciśnienia, medium i wykonania materiałowego)
Dopuszczalne ciśnienie robocze:	max. 16 bar

### WSKAZÓWKI OGÓLNE

- Stuprocentowa szczelność w obu kierunkach przepływu.
- Zabudowa w dowolnym położeniu.
- Potrójne ułożyskowanie wału zapobiega jego odkształceniu się i gwarantuje optymalne prowadzenie po wielu latach użytkowania.
- Nie wymaga konserwacji, możliwość demontażu elementów.
- Precyzja wykonania gwarantuje niskie momenty obrotowe i długą żywotność.
- Łatwiejszy montaż między kołnierzami rurociągu dzięki uszom z otworami centrującymi.
- Możliwa wersja wykonania wolnego od silikonu dla zastosowań w przypadku farb i lakierów.

### PRZYKŁADY ZASTOSOWANIA

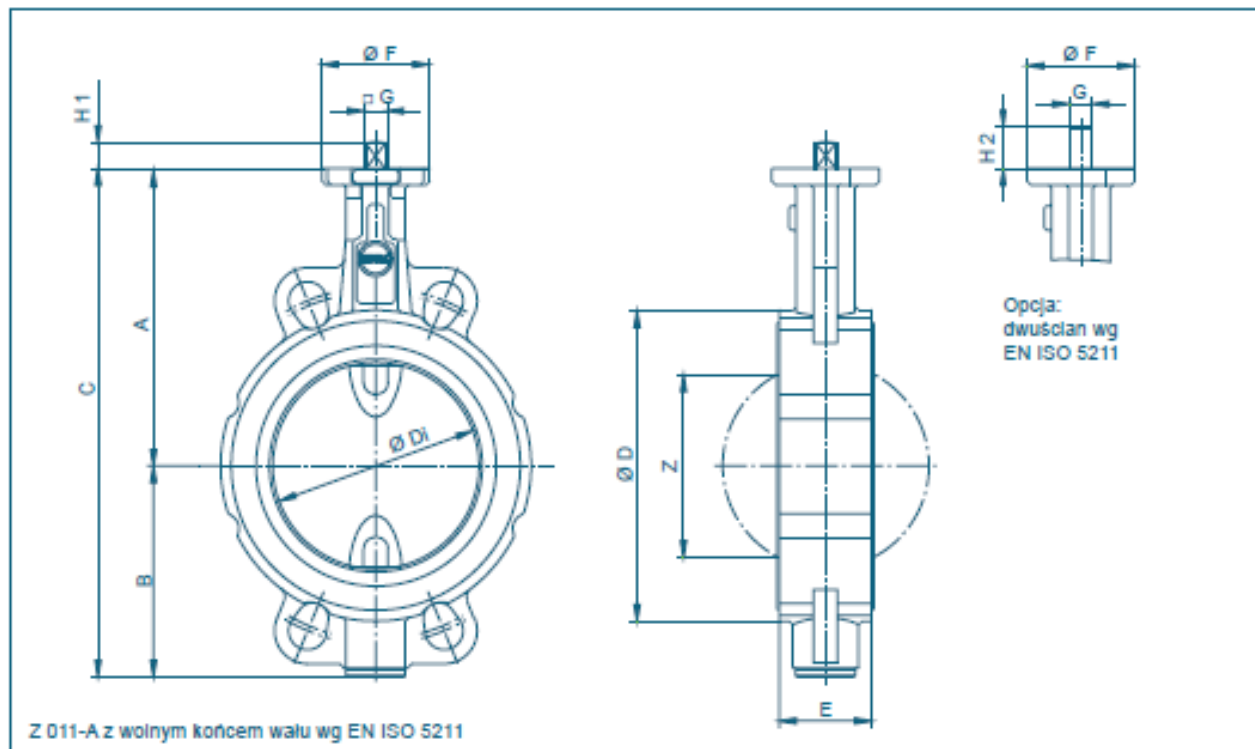
- przemysł chemiczny i petrochemiczny
- wodociągł (atest PZH) i oczyszczalnie ścieków
- transport pneumatyczny
- przemysł stocznowy, hutnictwo, budownictwo, cementownie
- energetyka i ciepłownictwo; sieci i instalacje gazowe
- przemysł spożywczy
- transport materiałów niebezpiecznych (EN 14432)



Wersja z korpusem aluminiowym. Dostępne: DN 50 - DN 400.

Opracowano w :	Dane techniczne/tytuł:	Dotyczy: typ/model (seria)
 <b>Warszawa</b> na podstawie materiałów EBRO Armaturen	<b>Dane Techniczne ZM</b>	<b>ZM</b> (2017+)
	<b>Dane techniczne przepustnicy zaworu</b>	
	wydanie: v 1712      ©gazex'2012	4 / 8

## PRZEPUSTNICA MIĘDZYKOŁNIERZOWA TYP Z 011-A



DN [mm]	Size [in]	Wymiary [mm]											Waga [kg] (GG-25)		
		A	B	C	D	DI	E	F	Kolnierz	G	H1	H2	Z	Walek dzielo- ny	Walek -TS
20	¾	104	45	149	59	31,5	33	54	F04	11	12	19	-	1,3	-
25	1	104	45	149	63	31,5	33	54	F04	11	12	19	-	1,3	-
32	1¼	104	50	154	68	31,5	33	54	F04	11	12	19	-	1,4	-
40	1½	113	66	179	80	38	33	54	F04	11	12	19	22	1,8	-
50	2	126	84	210	95	48,5	43	54	F04	11	12	19	25	2,2	-
65	2½	134	93	227	115	63,5	46	54	F04	11	12	19	45	2,9	-
80	3	157	104	261	138	78,5	46	65	F05	14	16	25	65	4,0	4,5
100	4	167	115	282	158	98,5	52	65	F05	14	16	25	85	5,2	5,8
125	5	180	127	307	188	123,5	56	65	F05	14	16	25	111	6,9	7,5
150	6	203	150	353	212	148	56	90	F07	17	19	30	139	9,5	11,0
200	8	228	176	404	268	199	60	90	F07	17	19	30	190	13,2	15,0
250	10	266	212	478	320	248	68	125	F10	22	24	39	240	22,5	25,5
300	12	291	237	528	370	296	78	125	F10	22	24	39	287	31,5	35,0
350	14	332	269	601	408	338	78	150	F12	"	"	-	330	39,4	45,0
400	16	363	314	677	470	388	102	150	F12	"	"	-	378	58,7	64,5
450	18	397	335	732	530	430,5	114	210	F16	"	"	-	417	91,0	95,5
500	20	437	371	808	574	494,5	127	210	F14/F16	"	"	-	474	107,0	113,5
600	24	498	469	967	675	590	154	300	F16/F25	"	"	-	563	171,0	198,0
700	28	581	507	1088	772	680	165	300	F16/F25	"	"	-	660	251,0	304,0
800	32	630	556	1186	874	780	190	300	F25	"	"	-	757	355,0	375,0
900	36	696	617	1313	973	880	203	300	F25	"	"	-	860	456,0	498,0
1000	40	771	675	1446	1070	980	216	350	F30	"	"	-	956	570,0	718,0
1200	48	880	810	1690	1510	1170	254	350	F30	"	"	-	1154	-	1156,0

\*Zależnie od zabudowanego napędu

Zmiany konstrukcyjne zastrzeżone.





Opracowano w :	Dane techniczne/tytuł:	Dotyczy: typ/model (seria)
 <b>Warszawa</b> na podstawie materiałów EBRO Armaturen	<b>Dane Techniczne ZM</b>	<b>ZM</b> (2017+)
	<b>Dane techniczne przepustnicy zaworu</b>	
	wydanie: v 1712      ©gazex'2017	6 / 8

## PRZEPUSTNICA MIĘDZYKOŁNIERZOWA TYP Z 011-A

### MOMENTY OBROTOWE

- Momenty obrotowe (Md) podane są dla mediów ciekłych o właściwościach smarujących.

- Prosimy o zwrócenie uwagi iż wartości te są orientacyjne, i zależą od wielu czynników jak ciśnienie, medium, rodzaj uszczelnienia i jego jakość, temperatura i inne.

- Media sypkie, suche: Md x 1,3

- Gazy suche / media ciekłe o dużej lepkości Md x 1,2

- Podano wartości momentów potrzebne do otwarcia lub zamknięcia przepustnicy.

- Momenty dynamiczne na zapytanie.

Służymy Państwu pomocą przy doborze napędów.

DN [mm]	Size [In]	Moment obrotowy dla dysku stopniowo obciążanego ciśnieniem			
		Dysk 3 [bar]	Dysk 6 [bar]	Dysk 10 [bar]	Dysk 16 [bar]
20	¾	5	5	5	-
25	1	5	5	5	-
32	1¼	5	5	5	-
40	1½	8	8	8	8
50	2	9	9	9	9
65	2½	18	18	18	18
80	3	8	10	18	24
100	4	9	18	28	37
125	5	15	22	45	59
150	6	36	45	78	125
200	8	59	76	140	200
250	10	150	180	200	240
300	12	200	240	280	360
350	14	350	540	610	700
400	16	420	620	750	850
450	18	720	745	860	1500
500	20	900	1100	2255	3690
600	24	1050	2100	3000	5830
700	28	1560	2240	3450	8100
800	32	2070	3800	6600	11200
900	36	2700	4900	7100	14500
1000	40	4600	6780	11500	24400
1200	48	7800	12000	21000	44000

Wszystkie wartości w Nm

### Wartości K<sub>v</sub>

- Współczynnik K<sub>v</sub> [m<sup>3</sup>/h] określa przepływ wody o temperaturze 5°C do 30°C i przy różnicy ciśnień Δp = 1 bar

- Wartości współczynnika K<sub>v</sub> bazują na pomiarach Delfter Hydraulics Laboratory w Holandii

- Dopuszczalna wielkość przepływu:  
V<sub>max</sub> 4,5 m/s dla cieczy,  
V<sub>max</sub> 70 m/s dla gazów

- Regulacja przepływu jest zalecana przy kącie otwarcia od 30° do 70°. Unikniecie Państwo kawitacji.

Chętnie pomożemy Państwu precyzyjnie dobrać przepustnicę regulacyjną.

DN [mm]	Size [In]	Kąt otwarcia α°							
		20°	30°	40°	50°	60°	70°	80°	90°
20	¾	-	1	4	8	11	19	27	32
25	1	-	1,5	5	10	15	24	32	36
32	1¼	-	1,5	5	11	16	27	35	40
40	1½	-	2,2	8	15	21	33	43	50
50	2	1,2	8	13	22	38	50	65	85
65	2½	2	9	22	42	77	115	170	215
80	3	8	24	50	95	150	240	330	420
100	4	13	28	65	130	180	340	550	800
125	5	26	65	130	230	350	530	870	1010
150	6	35	90	200	360	640	900	1350	2100
200	8	43	180	350	580	1000	1600	3000	4000
250	10	125	360	660	1100	1800	3100	5300	6400
300	12	200	550	1000	1600	2600	5000	7500	8500
350	14	350	780	1400	2400	4000	8000	10800	11500
400	16	490	1050	1800	3100	5500	11000	12000	14500
450	18	510	1080	2040	3350	6100	11500	14600	20500
500	20	520	1100	2200	3500	6200	12000	15100	21000
600	24	750	1400	2800	5100	8800	14000	22000	29300
700	28	770	1755	3260	5980	10600	17100	25300	36000
800	32	1200	2260	4550	8230	12900	20300	29300	44600
900	36	1540	2280	6030	10500	17600	29200	42150	59000
1000	40	2200	3970	8300	14480	24000	37100	60300	81500
1200	48	5050	7900	13800	19700	33500	53300	73050	102650

Zmiany konstrukcyjne zastrzeżone.

Opracowano w :	Dane techniczne/tytuł:	Dotyczy: typ/model (seria)
 <b>Warszawa</b> na podstawie materiałów EBRO Armaturen	<b>Dane Techniczne ZM</b> <b>Dane techniczne napędu elektrycznego</b>	<b>ZM</b> <b>(2017+)</b>
	wydanie: v 1712      ©gazex'2017	7 / 8

## NAPĘD ELEKTRYCZNY TYP E 50 - E 210



E 65 oraz E 110.

### DANE TECHNICZNE

Rozmiar napędu:	E 50 - E 210
Czas pracy silnika:	Klasa C wg prEN WI69000095
Przyłącze armatury:	EN ISO 5211
Czas przesterowania:	6 s - 180 s
Zabezpieczenie przed korozją:	C4 wg prEN WI 6900095 kontrola wg EN 600068-2-52
Zabezpieczenie przed wilgocią:	IP 67 wg EN IEC 60529
Klasa Izolacji:	F
Wyłączniki drogowe:	max. 250 V AC, 3 A dla napędu DS max. 250 V AC, 3 A dla napędu WS max. 24 V DC, 10 A dla napędu GS
Dopuszczalna temp. otoczenia:	-20°C do +70°C
Dławiki kablowe:	2 x M20 x 1,5; Ø min = 6 mm, Ø max = 13 mm
Koło ręczne:	15 obrotów na 90°
Moment obrotowy kółka ręcznego:	8 Nm dla E 50 4 Nm dla E 65 20 Nm dla E 110 35 Nm dla E 160 50 Nm dla E 210

### WSKAZÓWKI OGÓLNE

- Wytrzymały korpus z aluminium (pokrycie proszkowe).
- Przekładnia łożyskowana na łożyskach kulkowych.
- Kompletna blokada dzięki samohamowności przekładni.
- Wymienne sprzęgło do zabudowy na armaturach z różnym końcem wału.
- Mechaniczny wskaźnik położenia pozwala na optyczną kontrolę pracy armatury.
- Silnik z termiczną ochroną uzwojeń.
- Koło ręczne pozwala na natychmiastowe przesterowanie ręczne w przypadku awarii.
- Nie wymaga konserwacji ani smarowania, długa żywotność.

### PRZYKŁADY ZASTOSOWANIA:

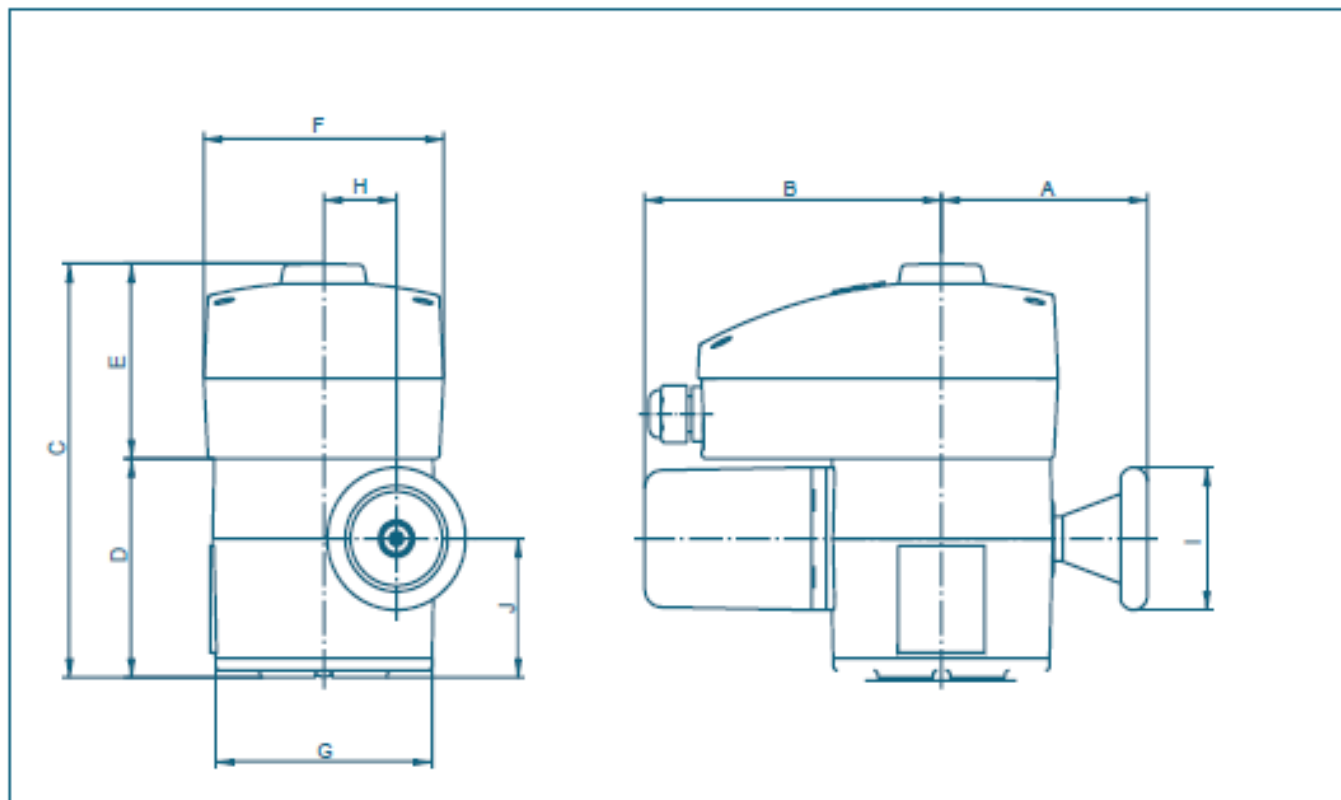
- wodociągi i oczyszczalnie ścieków
- przemysł chemiczny i petrochemiczny
- energetyka i ciepłownictwo
- hutnictwo i przemysł ciężki
- wszędzie tam, gdzie zastosowane są przepustnice



E 160 oraz E 210.

Opracowano w :	Dane techniczne/tytuł:	Dotyczy: typ/model (seria)
 <b>Warszawa</b> na podstawie materiałów EBRO Armaturen	<b>Dane Techniczne ZM</b>	<b>ZM</b> (2017+)
	<b>Dane techniczne napędu elektrycznego</b>	
	wydanie: v 1712      ©gazex'2017	8 / 8

## WYMIARY E 50 - E 210



Typ	Wymiary [mm]										Waga [kg]
	A	B	C	D	E	F	G	H	I	J	
E 50	110	149	210	123	87	124	126	42	80	73	5
E 65	119	172	235	123	112	139	125	42	80	78	7
E 110	136	247	257	145	112	139	150	58	125	88	14
E 160	157	280	282	170	112	139	175	89	200	112	25
E 210	212	352	274	162	112	139	240	125	315	84	40

Zmiany konstrukcyjne zastrzeżone.

### DANE TECHNICZNE

Przyłącze armatury: EN ISO 5211

Typ	E 50 WS	E 65 WS	E 65 DS	E 65 GS	E 110 WS	E 110 DS	E 110 GS	E 160 WS	E 160 DS	E 160 GS	E 210 DS
Czas przeasterowania 0° - 90°	25 s	6 s	6 s	6 s	12 s	12 s	6 s	24 s	24 s	12 s	24 s
Moment znamionowy	40 Nm	100 Nm	100 Nm	100 Nm	400 Nm	400 Nm	360 Nm	1000 Nm	1000 Nm	800 Nm	3500 Nm
Prąd znamionowy	0,15 A	0,7 A	0,3 A	5 A	1,3 A	1,0 A	8,8 A	1,3 A	1,0 A	8,8 A	1 A
Prąd rozruchu	0,18 A	1,0 A	0,3 A	8,0 A	2 A	1,8 A	12,5 A	2 A	1,8 A	12,5 A	3,2 A
Moc	0,04 kW	0,16 kW	0,09 kW	0,08 kW	0,26 kW	0,22 kW	0,4 kW	0,26 kW	0,22 kW	0,4 kW	0,54 kW
Napięcie znamion.	230 V	230 V	400 V	24 V	230 V	400 V	24 V	230 V	400 V	24 V	400 V
*Częstotliwość	50 Hz	50 Hz	50 Hz	-	50 Hz	50 Hz	-	50 Hz	50 Hz	-	50 Hz
Czas pracy	30 %	30 %	30%	30%	30%	30%	30 %	30%	30%	30%	30%
Typ ochrony	IP 67	IP 67	IP 67	IP 67	IP 67	IP 67	IP 67	IP 67	IP 67	IP 67	IP 67

\*częstotliwość 60 Hz na zapytanie