



Warszawa

# INSTRUKCJA OBSŁUGI

wydanie 4aF4CnnNU1

# DEX®/F

DWUPROGOWY DETEKTOR GAZÓW  
O KONSTRUKCJI PRZECIWWYBUCHOWEJ  
z **WYMIENNYM SENSOREM  
PÓŁPRZEWODNIKOWYM**

modele: **DEX-*nn*/N**

seria **U1** od IV'2015

PRZED instalacją zapoznać się z pełną treścią niniejszej INSTRUKCJI OBSŁUGI.

Dla zachowania bezpieczeństwa przy instalacji i eksploatacji detektora wymagane jest



stosowanie się do zaleceń i ostrzeżeń niniejszej Instrukcji Obsługi oznaczonych tym symbolem.



Przystąpić do instalacji po pełnym zrozumieniu treści niniejszej Instrukcji

Instrukcję zachować do wglądu Użytkownika systemu detekcji gazów.

1.	Przeznaczenie	str. 2
2.	Parametry techniczne	5
3.	Opis detektora / Kompletacja dostawy	6
4.	Warunki instalacji	7
5.	Instalacja DEX	8
6.	Konserwacja / eksploatacja	11
6.2.2	Wymiana modułu sensorycznego	13
7.	Warunki gwarancji	14
8.	Treść Deklaracji Zgodności WE	14
	Karta Rejestracyjna Produktu	15
	TERMINARZ konserwacji DEX- <i>nn</i> /N	16

PRODUCENT: **GAZEX**  
**gazex** ul. Bałetowa 16, 02-867 Warszawa  
 tel.: 22 644 2511 fax: 22 641 2311  
 gazex@gazex.pl www.gazex.pl



©gazex '2018. Wszelkie prawa zastrzeżone. Powielanie lub kopiowanie w części lub całości bez zgody GAZEX zabronione. Logo i nazwa gazex, dex, ASBIG, Aktywny System Bezpieczeństwa Instalacji Gazowej są zastrzeżonymi znakami towarowymi przedsiębiorstwa GAZEX.

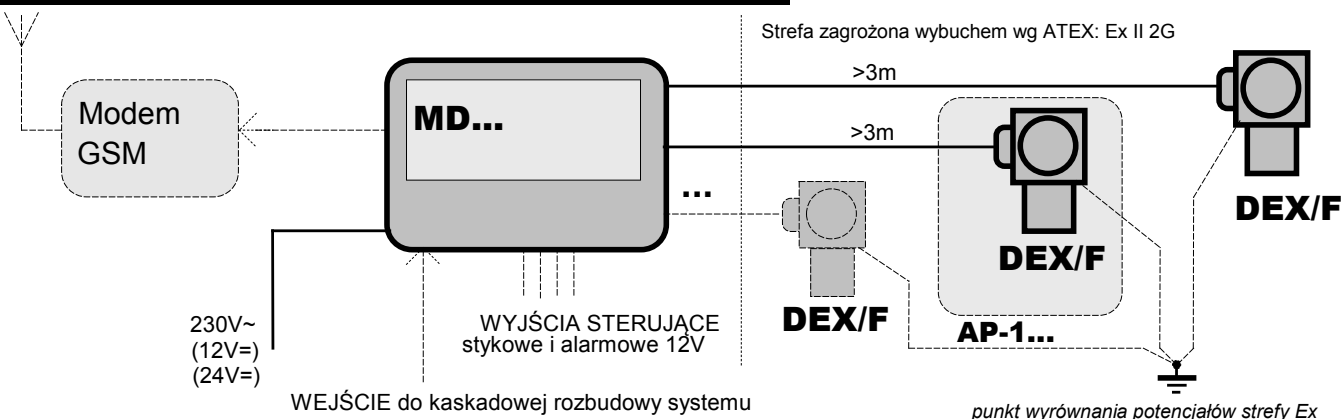
## Z Nami Pracujesz i Żyjesz BEZPIECZNIEJ !!!

©gazex

## DEFINICJE I STOSOWANE OZNACZENIA:

- detektor gazu** – dalej „detektor” - przyrząd przetwarzający zmienne stężenie gazu, mgły lub pary określonej substancji w powietrzu na sygnał elektryczny;
- moduł sensora** lub **moduł sensoryczny** – wymienna część składowa detektora gazu zawierająca sensor gazu (element elektroniczny czuły na zmianę stężenia gazu w powietrzu);
- sensor iInteligentny** lub **inteligentny moduł sensoryczny** – moduł sensora wyposażony między innymi w mikroprocesorowy układ regulacji i kontroli, pamięć zdarzeń, sygnalizację przekroczenia zalecanego okresu kalibracji, automatyczną procedurę testową - detektory z takim sensorem posiadają literę „N” w symbolu modelu;
- gaz kalibracyjny/wzorcujący** – rodzaj gazu lub pary substancji, w obecności której ustawiane są progi alarmowe (najczęściej: medium, do wykrywania którego dedykowany jest detektor/moduł sensoryczny);
- A1** - stan alarmowy detektora = wskazuje przekroczenie stężenia gazu kalibracyjnego wokół detektora powyżej wartości pierwszego (niższego) progu alarmowego lub wartość stężenia pierwszego progu alarmowego;
- A2** - stan alarmowy detektora = wskazuje przekroczenie stężenia gazu kalibracyjnego wokół detektora powyżej wartości pierwszego i drugiego (wyższego) progu alarmowego lub wartość stężenia drugiego progu alarmowego;
- kalibracja/wzorcowanie** – sprawdzenie reakcji detektora lub modułu sensorycznego na gaz kalibracyjny i regulacja poziomów alarmowych tak, aby odpowiadały założonym wartościom A1 i A2;
- atest kalibracyjny (świadczenie wzorcowania)** – dokument stwierdzający prawidłowość reakcji detektora (stan A1 i A2) na określone w atencie medium przy określonych stężeniach, w określonych warunkach;
- DEX/F** - detektor gazów o budowie przeciwybuchowej rodzaju osłona ognioszczelna typ DEX®, w wykonaniu/odmianie: F4-B, F4-BM, F4-HT-B, F4-HT-BM, F4-C, F4-CM, F4-S-C, F4-S-CM, F4-HT-C, F4-HT-CM, F6-B, F6-BM, F6-C, F6-CM, dalej zwany „DEX” lub „detektor”;
- TC-DEX** – nasadka do podawania gazów testowych na osłonę detektora DEX - można ją stosować gdy detektor umieszczono w strefie zagrożonej gazami z grupy IIA lub IIB;
- MD** - moduły alarmowe produkcji przedsiębiorstwa „GAZEX” typu MD-(1, 2, 4, 8, 16).(A, B, Z, ZA, ZB);
- DGW** - Dolna Granica Wybuchowości danej substancji palnej- najwyższe stężenie objętościowe mieszaniny gazu palnego lub pary z powietrzem, poniżej którego nie może powstać zjawisko wybuchu tej mieszaniny (wartości dla poszczególnych substancji przyjmowane wg PN-EN 60079-20-1:2010);
- NDS** - Najwyższe Dopuszczalne Stężenie substancji szkodliwej w środowisku pracy (zgodnie z Rozporządzeniem Ministra Pracy i Polityki Społecznej z dnia 6 czerwca 2014 r., Dz.U. 2014 poz. 817 + zmiany);
- NDSCh** - Najwyższe Dopuszczalne Stężenie Chwilowe substancji szkodliwej w środowisku pracy ( jw.);
- ppm** - milionowa część (objętości);
- v/v** – stosunek objętości;
- < t<sub>1</sub> / t<sub>2</sub>** – ograniczenie czasowe występowania danego czynnika opisane jako „okresowe” lub „chwilowe” - oznacza przez czas nie dłuższy niż t<sub>1</sub> w okresie czasu nie krótszym niż t<sub>2</sub> ;
- t<sub>P50</sub>** – czas odpowiedzi detektora zdefiniowany jako czas od momentu podania czynnika kalibracyjnego o stężeniu/wielkości dwukrotnie wyższej niż próg zadziałania detektora do momentu zadziałania detektora (wskazania przekroczenia progu alarmowego) - przy założeniu, że wartość stężenia tego czynnika mieści się w zakresie pomiarowym detektora;
- RH** - wilgotność względna powietrza.

### Schemat blokowy systemu detekcji gazów



# 1. PRZEZNACZENIE

Detektory DEX<sup>®</sup>/F są przeznaczone do wykrywania obecności niebezpiecznych stężeń gazów lub par cieczy wybuchowych, toksycznych lub tlenu w powietrzu w pomieszczeniach zamkniętych. Sygnalizują przekroczenie dwóch progów alarmowych (A1, A2) ustawionych w wymiennym module sensorycznym (progi ustawione na etapie produkcji). Są przeznaczone wyłącznie do współpracy z modułami alarmowymi typu MD produkowanymi przez GAZEX.

Detektory DEX spełniają wymagania zasadnicze Dyrektywy 2014/34/UE (ATEX) Parlamentu Europejskiego i Rady z dnia 26 lutego 2014 r., w sprawie harmonizacji ustawodawstw państw członkowskich odnoszących się do systemów ochronnych przeznaczonych do użytku w atmosferze potencjalnie wybuchowej, wdrożonej Rozporządzeniem Ministra Rozwoju w sprawie wymagań dla urządzeń i systemów ochronnych przeznaczonych do użytku w atmosferze potencjalnie wybuchowej z dnia 6 czerwca 2016 r. (Dz.U. 2016 poz. 817);

Detektory są urządzeniami o konstrukcji przeciwwybuchowej rodzaju osłona ognioszczelna i mogą być zastosowane w strefach 1 lub 2 zagrożonych wybuchem gazów lub par palnych zaliczonych do grupy wybuchowości IIA lub IIB (dla wykonań oznaczonych F...-B...) lub do grupy IIA, IIB lub IIC (dla wykonań oznaczonych F...-C...), klas temperaturowych T1, T2, T3 lub T4 (dla wykonań oznaczonych F4-...) lub klas temperaturowych T1, T2, T3, T4, T5 lub T6 (dla wykonań oznaczonych F6-...).

Obszar zastosowania wg Dyrektywy ATEX:  $\text{Ex}$  II 2G.

Detektor DEX spełnia wymagania norm: PN-EN 60079-0:2013-03+A11:2014-03 [EN 60079-0:2012 +A11:2013], PN-EN 60079-1:2010 [EN 60079-1:2007], PN-EN 60079-1:2014-12 [EN60079-1:2014]; posiada Certyfikat Badania Typu WE (Moduł B): KDB 04ATEX133X wraz z Certyfikatami Uzupelniającymi, wydany przez Główny Instytut Górnictwa - Jednostkę Notyfikowaną nr 1453.

Detektory DEX posiadają cechę:

Wykonanie DEX	Cecha*	Wykonanie DEX	Cecha
F6-B, F6-BM	Ex db IIB T6	<b>F4-B</b> , F4-BM, F4-HT-B, F4-HT-BM	Ex db IIB T4
F6-C, F6-CM	Ex db IIC T6	<b>F4-C</b> , F4-CM, F4-S-C, F4-S-CM, F4-HT-C, F4-HT-CM	Ex db IIC T4

*pogrubioną czcionką zaznaczono wykonania standardowe (pozostałe dostępne na zamówienie)*

\* - cechy wymagane przy zagrożeniu dwusiarczkiem węgla, fosforowodorem, azotynem etylu (klasa temperaturowa T5,T6)

Dzięki wbudowanemu układowi kompensacji termicznej DEX może być stosowany przy zmiennych warunkach temperaturowych otoczenia. Możliwe jest stosowanie DEX na zewnątrz budynków przy zastosowaniu przeciwśłonecznego/przeciwdeszczowego zadaszania i/lub obudowy bryzgoszczelnej typu AP-1 lub AP-1F (certyfikat umożliwia stosowanie AP-1... z detektorami w wykonaniu F6-B, F6-C, F4-B lub F4-C, jeżeli spełnione są wymagania szczególne opisane w Instrukcji Obsługi AP-1...).

Detektory przeznaczone do wykrywania gazów i par cięższych od powietrza, montowane w strefach narażonych na uszkodzenia mechaniczne (składy, hurtownie, magazyny) mogą być wyposażone w osłonę z rur profilowanych typu AR-1d.

Detektory DEX<sup>®</sup>/F... dostępne są:

z inteligentnym modulem sensorycznym półprzewodnikowym – modele DEX-*nn*/N,

z inteligentnym modulem sensorycznym elektrochemicznym – modele DEX-*nE*/N,

z modulem sensorycznym katalitycznym lub konduktometrycznym – modele DEX-*nn*.K i DEX-*nK*,

z modulem sensorycznym infra-red (optyczny, w podczerwieni) – modele DEX-*nR*,

gdzie „*n*” są cyframi tworzącymi kod modułu sensorycznego (gazu kalibracyjnego).

Detektory z inteligentnym modulem sensorycznym posiadają automatycznie uruchamianą po załączeniu zasilania sekwencję testową (która jest „niezauważalna” przez standardowe moduły alarmowe MD, a może ułatwiać proces uruchamiania i testowania systemu detekcji), wbudowaną sygnalizację przekroczenia zalecanego okresu kalibracji (chwilowe, powtarzające się załączenia sygnału tylko na wyjściu „2”), wbudowaną pamięć z historią zdarzeń pomiarowych (dostępna dla Autoryzowanego Serwisu), wbudowany układ kalibracji cyfrowej (brak potencjometrów), sygnalizację uszkodzenia grzałki sensora (chwilowe, powtarzające się załączenia sygnału na wyjściu „1” i „2”). Funkcjonalnie są całkowicie kompatybilne z poprzednimi standardowymi modelami.

Moduły sensoryczne do DEX-*nn*, DEX-*nn*/N, DEX-*nE*, DEX-*nE*/N, DEX-*nK* i DEX-*nR* są zamienne (można stosować różne moduły do tego samego korpusu DEX/F).

Niniejszy dokument dotyczy wyłącznie modeli DEX-*nn*/N z sensorem półprzewodnikowym.

## SZEREG MODELI DEX-*nn*/N

Szereg detektorów DEX-*nn*/N z sensorami półprzewodnikowymi obejmuje następujące modele:

**TABELA 1.1.nn**

SYMBOL			ZAKRES stężeń							OKRES kalibracji		
Model	Wykonanie standardowe	moduł sensoryczny	gaz / medium	zakres stężenia + selektywność	min wartość A1 (możliwa)****	max wartość A2 (możliwa)	dopuszczalne chwilowo (<1min/30min)	STANDARDOWA KALIBRACJA*** A1/A2	jednostka	zalecany max [m-cy]	optymalny [m-cy]	Oczekiwana trwałość w czystym powietrzu ok. [lat]
1	2	3	4	5	6	7	8	8A	9	10	11**	12
<b>DEX-12/N*</b>	F4-C	12N2	metan	W	5	40	100	10/30 (p2)	%DGW	36	12	10
<b>DEX-14/N*</b>	F4-C	14N2	metan (selektywny)	W	5	40	100	10/30 (p2)	%DGW	36	12	10
<b>DEX-14/N-S</b>	F4-S-C	14N2	metan (selektywny, obudowa ze stali nierdzewnej - do oczyszczalni ścieków i biogazowni)	W+SL	5	40	100	10/30 (p2)	%DGW	36	12	10
<b>DEX-15/N*</b>	F4-C	15N2	propan, butan	W	5	40	100	10/30 (p2)	%DGW	36	12	10
<b>DEX-22/NL</b>	F4-C	22NL2	tlenek węgla	N+SL	20	1000	2000	20/100 (s15)	ppm	36	12	10
<b>DEX-31/N</b>	F4-B	31N2	związki organiczne	W	5	40	50	x	%DGW	<b>12</b>	12	10
<b>DEX-41/N</b>	F4-C	41N2	amoniak	W	500	5000	10000	x	ppm	<b>12</b>	12	10
<b>DEX-61/N</b>	F4-C	61N2	Freony (HFC)	W	100	3000	10000	x	ppm	<b>12</b>	12	10
<b>DEX-71/N</b>	F4-C	71N2	acetylen, H <sub>2</sub>	W	5	40	100	x	%DGW	<b>12</b>	12	10
<b>DEX-72/N</b>	F4-C	72N2	wodór (selektywny, akumulatorownie)	W	5	40	100	10/30 (p2) H <sub>2</sub>	%DGW	36	12	10

*Kursywą i kolorem **czzerwonym** oznaczono modele niestandardowe, o parametrach dobieranych do aplikacji.*

\* - w wersji standardowej obudowa aluminiowa, oksydowana (oznaczenie na tab. znamionowej „AL”); przy pracy w środowisku agresywnych gazów, par lub podwyższonej wilgotności - opcjonalnie dostępny w obudowie mosiężnej (niklowanej) lub ze stali nierdzewnej (*gat.316L*);

\*\* - kalibracja zalecana jest również przed każdym ważnym, istotnym dla Użytkownika pomiarem/zdarzeniem;

\*\*\* - wartości A1/A2: (s15) = wartość średnia za ostatnie 15 minut, (p2) = wartość chwilowa stężenia;

\*\*\*\* - parametry mogą zależeć od doboru sensora do określonej aplikacji; wartość A1 nie może być mniejsza niż 20% wartości A2;

OZNACZENIA zakresu stężeń: SL – podwyższona selektywność,

N – stężenia uznawane w praktyce metrologicznej za niskie, W – za wysokie.

*W wybranych przypadkach możliwe jest zamówienie modeli opcjonalnych/niestandardowych, o parametrach dobieranych do aplikacji.*

Dla DEX w odmianie wysokotemperaturowej F4-HT..., przewód połączeniowy powinien posiadać powłokę o max temperaturze roboczej  $\geq 100^{\circ}\text{C}$  i izolację żył o temperaturze roboczej  $\geq 110^{\circ}\text{C}$ .

### **UWAGA - WAŻNE:**



- Sensor zastosowany w detektorze odporny jest na **chwilowy** wzrost stężenia czynników podanych w Tabeli 1.1.nn rubryka 7. Niemniej przedłużająca się eksploatacja detektora (niezależnie od typu) w warunkach stężeń gazów przekraczających wartość wg rub.7 jest **NIEDOPUSZCZALNA** dla wszystkich wymienionych w tabeli mediów! Może spowodować trwałą zmianę parametrów pomiarowych Detektora lub całkowite uszkodzenie sensora gazu;
- **NIE** zaleca się długotrwałej eksploatacji detektora w zakresie stężeń powyżej wartości stężenia ok. 3 ÷ 5 % DGW dla gazów wybuchowych lub powyżej stężenia progowego A1 detektora kalibrowanego na gaz toksyczny - może to powodować efekt jak wyżej;
- **NIE** dopuszcza się stosowania do prób działania Detektora gazów o niekontrolowanym stężeniu !

## 2. PARAMETRY TECHNICZNE

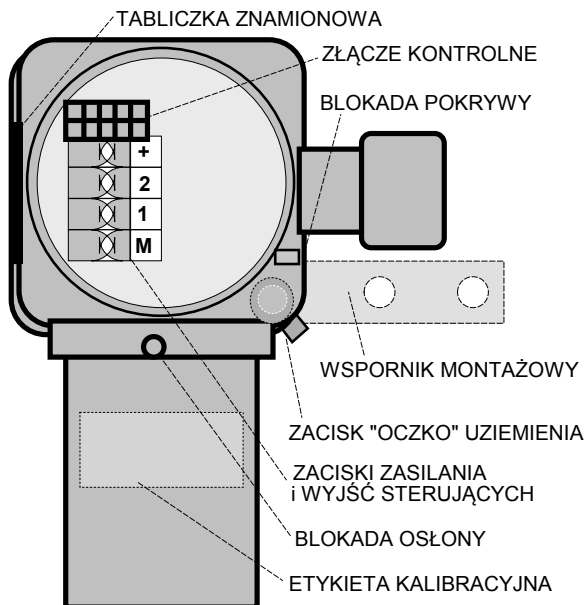
TABELA 2.1. Parametry ogólne

Napięcie zasilania	9 V= nominalne, niestabilizowane; dopuszczalne wahania 6,0 ÷ 9,0V (dla wykonania F6-B, F6-C); dopuszczalne wahania 6,0 ÷ 12,0V (dla wyk. F4-B, F4-C, F4-S-C, F4-HT-...); dopuszczalne chwilowe (<30s/1h) wartości graniczne: 6,0V ÷ 15V
Pobór prądu	typowo: 90mA, max ok.180mA (zależy od modelu)
Sensor gazów	półprzewodnikowy, wymienny z modułem sensorycznym (z inteligentnym sensorem dla serii DEX-nn/N)
Czas reakcji	t <sub>P50</sub> – jak w tabeli poniżej
Temperatura otoczenia	zalecana i dopuszczalna okresowo: jak w tabeli poniżej; dopuszczalne wartości graniczne (bez uwzględniania zmian parametrów metrologicznych): od -30°C do +50°C dla wszystkich wykonania (oprócz F4-HT...); od -30°C do +80°C dla wykonania F4-HT...; od -30°C do +45°C dla detektora w wykonaniu F6-B, F6-C, F4-B lub F4-C umieszczonego w dodatkowej osłonie bryzgoszczelnej AP-1...
Wykrywane gazy	zgodnie z Tabelą 1.1.nn rubryka 4
Progi alarmowe	A1, A2; kalibrowane w zakresie wg Tabeli 1.1.nn rub. 6 i 7, dokładne ustawienia → świadectwo wzorcowania załączone do każdego egzemplarza DEX (lub modułu sensorycznego)
Wyjścia sygnału alarmowego	„1” – przekroczenie A1, „2” – przekroczenie A2, beznapięciowe, tranzystorowe typu OC, niezależne dla każdego progów; z możliwością bezpośredniego dołączenia do modułów MD...
Układy elektroniczne	wykonane techniką SMD, wbudowany układ kontroli zasilania i sprawności połączeń z modułem; (modele z „.../N” – sygnalizacja przekroczenia zalecanego okresu kalibracji, wbudowana historia zdarzeń, automatyczna sekwencja startowa, sygnalizacja uszkodzenia sensora)
Wymiary, waga	103 x 105 x 54 mm (wys. x szer. x głęb.) - w pozycji montażowej, bez wysięgnika montażowego; ~0,5kg (obud.AL) lub ~1,3kg (obud. mosiężna lub stalowa)
Obudowa	IP65/IP6X, osłona ognioszczelna, materiał = mosiądz (gatunek MO58) niklowany lub stop aluminium (gatunek PA6), oksydowany - tylko standardowe modele DEX-12/N, DEX-14/N i DEX-15/N; lub stal nierdzewna (gatunek 316L) – dla wykonania F4-S-C i F4-S-CM np. standardowy model DEX-14/N-S
Cecha Ex detektora	Ex db IIB T6 w wykonaniu F6-B, F6-BM; Ex db IIB T4 w wykonaniu F4-B, F4-BM, F4-HT-B, F4-HT-BM; Ex db IIC T6 w wykonaniu F6-C, F6-CM; Ex db IIC T4 w wykonaniu F4-C, F4-CM, F4-S-C, F4-S-CM, F4-HT-C, F4-HT-CM
Certyfikat Ex detektora	KDB 04ATEX133X wraz z Certyfikatami Uzupełniającymi
Gwarancja	<b>12 miesięcy</b> zgodnie z warunkami Standardowej Gwarancji Gazex (SGG) dostarczonej w opakowaniu z każdym egzemplarzem detektora; możliwość rozszerzenia okresu do <b>36</b> lub <b>60 miesięcy</b> po zarejestrowaniu produktu (tylko przez Użytkownika) zgodnie z warunkami Rozszerzonej Gwarancji Gazex (RGG3Y lub RGG5Y)

TABELA 2.1.A. Wybrane parametry szeregu modeli DEX-nn/N

Temperatura pracy (oprócz wyk. F4-HT...)	od -10°C do +40°C zalecana; od -20°C do +45°C dopuszczalna okresowo (<1h/24h); przy RH od 35% do 90% (bez kondensacji wilgoci na osłonie sensora)
Gazy zakłócające pracę sensora gazu	chlor; tlenki azotu; znaczny niedobór tlenu (<18% obj.); duży, gwałtowny wzrost wilgotności
Czynniki ograniczające trwałość sensora gazu	związki silikonowe, praca powyżej stężeń określonych w Tabeli 1.1.nn rub.7 oraz w uwagach pod nią, stała obecność gazów silnie redukujących np. acetylenu, siarkowodoru, wodoru, siarczku węgla itp.
Czas reakcji	t <sub>P50</sub> = 15 ÷ 120 sek. (zależnie od modelu i od poziomu kalibracji; bez czasu dyfuzji do detektora); gotowość metrologiczna = od 0,5h do 24h zależnie od typu sensora i czasu braku zasilania
Dokładność ustawienia progów alarmowych	± 20% w warunkach kalibracji tj.: 20(-2/+5)°C, RH 65(±10)%, ciśnienie atmosferyczne 1013(±30)hPa, >72h nieprzerwanego zasilania
Stabilność progów	± 15%, w zakresie temperatur od 0°C do +40°C
Okres kalibracji	zalecany: < 36 lub 12 miesięcy (dla modułów sensorycznych i inteligentnych - sygnalizowany przez chwilowe, okresowe załączanie tylko wyjścia A2); optymalny: 12 miesięcy
Składowanie	przechowywać w szczelnie zamkniętej torebce polietylenowej, w miejscu wolnym od wilgoci, pyłów, spalin, wolnym od wszelkich substancji aktywnych chemicznie (szczególnie zawierających silikony i pochodne), temperatura składowania od -20°C do +50°C.

### 3. OPIS DETEKTORA / KOMPLETACJA DOSTAWY



Widok bez pokrywy.

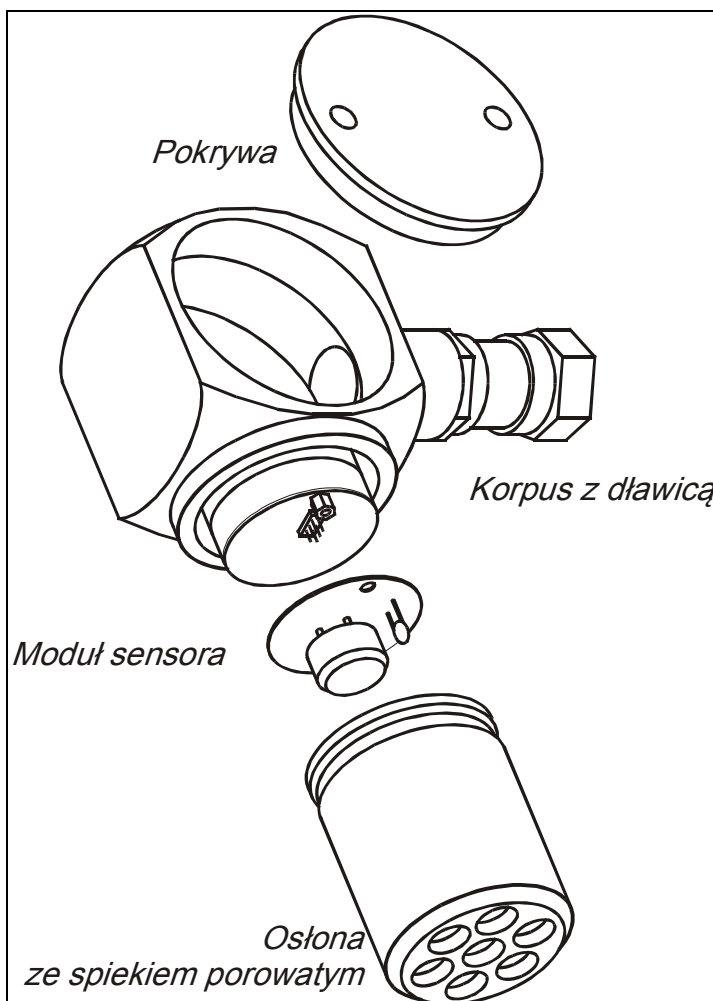
Kompletacja zawartości opakowania ze standardowym detektorem DEX :

- detektor DEX (osłona sensora zamontowana i zablokowana; pokrywa zakręcona, niezablokowana) – 1 szt.
- wspornik montażowy ze stali nierdzewnej (luzem) – 1 szt.
- wkręty metalowe M5 (z łbem krzyżowym) do mocowania wspornika montażowego do korpusu detektora – 2 szt.
- końcówka oczkowa 5mm miedziana do zaciśnięcia przewodu łączącego z punktem wyrównania potencjału - 1 szt.
- klucz sześciokątny (do wykręcania śrub blokujących osłonę sensora i pokrywę) – 1szt.
- klucz/uchwyt „U” do odkręcania pokrywy) – 1 szt.
- Deklaracja Zgodności UE detektora – 1 szt.
- świadectwo wzorcowania modułu sensorycznego – 1szt.
- karta gwarancyjna – 1 szt.
- Instrukcja Obsługi detektora (może być dołączona do instrukcji modułu sterującego typu MD)

Części składowe DEX/F :



PRZED odkręcaniem pokrywy ==> odkręcić wkręt BLOKADY:



## 4. WARUNKI INSTALACJI



Użytkownik detektora oraz INSTALATOR muszą mieć świadomość specjalnej konstrukcji i nietypowego przeznaczenia detektora DEX®.

Wymusza to wykonanie wszystkich prac instalacyjnych i obsługowych z **NAJWYŻSZĄ STARANNOŚCIĄ !!**

Prace instalacyjne w strefie zakwalifikowanej jako **strefa 1 lub 2 zagrożenia wybuchem** gazów, par cieczy lub mgieł mogą wykonywać osoby o stwierdzonych kwalifikacjach w zakresie eksploatacji urządzeń w strefach zagrożonych wybuchem, zgodnie z właściwymi przepisami.



**4.1. MIEJSCE INSTALACJI** detektora w pomieszczeniu zagrożonym emisją gazów lub par w ZASADNICZY sposób wpływa na prawidłową, z punktu widzenia zabezpieczenia pomieszczenia, pracę Detektora. Z tego względu określenie miejsca zainstalowania należałoby powierzyć kompetentnemu specjalście.

W wielu przypadkach można przyjąć, że optymalne miejsce instalacji detektora znajduje się (wymagania ogólne):

- możliwie blisko potencjalnego źródła emisji gazu, nie dalej niż ok. **8m** od niego (w rzucie poziomym);
- w miejscu nienastłonecznionym, wolnym od silnych pól elektromagnetycznych (np. telefony komórkowe);
- z dala od otworów wentylacyjnych nawiewnych, okien, drzwi;
- w miejscu nie zagrożonym bezpośrednim wpływem: powietrza zewnętrznego, pary wodnej, wody lub innych płynów, oparów kuchennych, gazów spalinyowych z pieców, pyłów, udarów mechanicznych, wibracji, w miejscu prawidłowo wentylowanym – w strumieniu powietrza wywiewnego;
- w miejscu, gdzie zapewniony jest **DOSTĘP** do detektora i minimum 15cm wolnej przestrzeni poniżej osłony sensora (dla wykonania czynności serwisowych w przyszłości).

A ponadto (warunki szczególne):

**4.1.1.** Dla modeli DEX-12/N, -14/N..., -41/N, -71/N kalibrowanych na metan (gaz ziemny, gaz koksowniczy, biogaz), acetylen, amoniak (lżejsze od powietrza - zbierają się w górnej strefie pomieszczeń):

- na ścianie, na wysokości **NIE NIŻEJ niż 30 cm** pod sufitem lub na suficie;
- ZAWSZE powyżej górnej krawędzi drzwi, okien lub otworów wentylacyjnych !
- w miejscu NIE przedzielonym od potencjalnego źródła emisji gazu przegrodą o wysokości większej niż 30 cm, (belka, kasetony na suficie).

**4.1.2.** Dla DEX-15/N, DEX-31/N, DEX-61/N kalibrowanych na propan, butan, pentan, heksan (lub pary oleju napędowego, oleju opałowego), benzen, toluen (lub inne rozpuszczalniki organiczne), benzynę, alkohole, siarkowodór, freony (znacznie cięższe od powietrza, zbierają się w najniższych partiach pomieszczeń):

- na ścianie lub wsporniku, na wysokości **NIE WYŻEJ niż 30 cm** nad poziomem podłoża;
- NIE nad zagłębieniami w podłożu;
- w miejscu NIE przedzielonym od potencjalnego źródła emisji gazu stopniami, progami, kanałami w podłodze.

**4.1.3.** Dla DEX-71/N, DEX-72/N przeznaczonych do wykrywania wodoru (bardzo lekki, tendencja do „kominowania”):

- dokładnie nad potencjalnym źródłem emisji, na wysokości: tuż pod sufitem;
- w przypadku pomieszczeń, w których ładowane są akumulatory kwasowo-ołowiowe = **15÷20 cm** poniżej sufitu.

**4.1.4.** Dla DEX-22/NL kalibrowanego na tlenek węgla (nieco lżejszy od powietrza, łatwo miesza się):

- na ścianie, podporze lub wysięgniku na wysokości **ok. 180÷200 cm**;
- w miejscu, gdzie najczęściej przebywają lub mogą znaleźć się ludzie.

Wymienione wyżej odległości od źródeł emisji dotyczą strefy niezakłóconej dyfuzji tzn. przestrzeni jednorodnej temperaturowo, bez przeszkód mechanicznych ograniczających przepływ gazów lub par, bez wymuszonych obiegów powietrza, bez wentylacji grawitacyjnej. Wszystkie wymienione obok czynniki mogą mieć wpływ na właściwe rozmieszczenie detektorów.



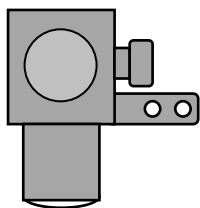
**UWAGA WAŻNE:** w przypadku zmiany czynników mających istotny wpływ na prawidłową pracę detektora m.in. zmiany rodzaju medium zagrażającego/wykrywanego, zmiany konfiguracji potencjalnych źródeł emisji gazów, przebudowy lub zmiany przeznaczenia pomieszczenia/

obszaru dozorowanego lub zmiany sposobu jego użytkowania, zmian w instalacji elektrycznej lub w systemach wentylacji/ogrzewania, zmiany konfiguracji zakłóceń elektromagnetycznych, należy bezwzględnie **zweryfikować dobór detektorów, ich rozmieszczenie i połączenia przewodowe !!!**

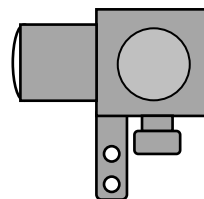
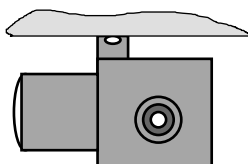
#### 4.2. POZYCJA MONTAŻOWA: ZALECANA - PIONOWA, komorą pomiarową w dół !

Dla gazów lżejszych od powietrza dopuszcza się montaż poziomy - okrągłą pokrywą w bok, pod warunkiem, że detektor nie będzie narażony na wpływ wilgoci lub innych czynników, przy niskim poziomie zapylenia pomieszczenia dozorowanego - w tej pozycji kompensacja termiczna może działać nieprawidłowo.

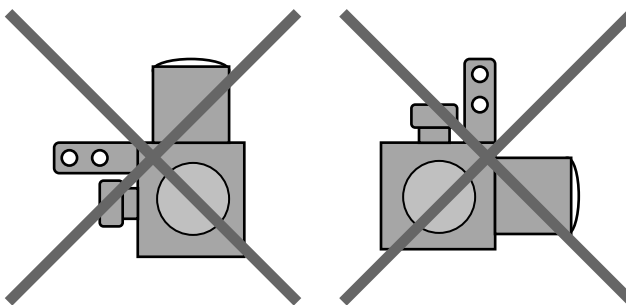
#### POZYCJE MONTAŻU:



ZALECANA - pionowa



lub dozwolona warunkowo – pozioma



NIEDOZWOLONA:



### 5. INSTALACJA DEX®



5.1. **UWAGA:** przy montażu DEX w **STREFIE ZAGROŻONEJ WYBUCHEM** oznaczonej „EX”, korpus detektora DEX należy dołączyć do systemu wyrównania potencjałów części dostępnych przewodzących (np. metalowych obudów urządzeń) – uziemienia! Wymaganie to wynika z potencjalnej możliwości gromadzenia się niebezpiecznych ładunków elektrostatycznych na obudowie detektora, mogących zainicjować wybuch otaczającej atmosfery wybuchowej. Dołączenie obudowy detektora DEX do systemu wyrównania potencjałów - uziemienia może być zrealizowane w jeden z poniższych sposobów:

I. Zamocowanie korpusu detektora DEX do przewodzącego elementu konstrukcyjnego, dołączonego do systemu wyrównania potencjałów - uziemienia. Sposób zamocowania musi być trwały i musi zapewniać niezawodny kontakt elektryczny;

II. Wykonanie połączenia dodatkowym przewodem. Jeden koniec przewodu powinien być zaciśnięty przy pomocy odpowiedniego narzędzia w dostarczanej w tym celu wraz z detektorem końcówce oczkowej, a drugi dołączony do systemu wyrównania potencjałów - uziemienia. Należy stosować przewód miedziany typu linka o przekroju od 4 do 6 mm<sup>2</sup> (dla zapewnienia odpowiedniej wytrzymałości mechanicznej). Końcówka oczkowa powinna być zamontowana pod łeb wkręta M5 mocującego wspornik do obudowy detektora DEX. Jeżeli detektor jest mocowany bez użycia wspornika, końcówka oczkowa może być wykorzystana w inny skuteczny sposób do dołączenia przewodu wyrównania potencjałów do korpusu detektora, przy wykorzystaniu wkręta M5 mocującego detektor.



5.1.1. **PRZEWÓD połączeniowy z modułem sterującym musi stanowić jednorodny odcinek o długości co najmniej 3 m licząc od wpustu w detektorze DEX.** Wymaganie to nie dotyczy detektorów w wykonaniach z wpustem kablowym uszczelnianym masą utwardzalną (nazwy takich wykonania detektorów zawierają literę „M”). Dopuszcza się stosowanie wyłącznie **JEDNEGO, CZTEROŻYŁOWEGO, WYŁĄCZNIE OKRĄGŁEGO, WYPEŁNIONEGO** kabla z cztero-kolorową izolacją lub oznakowaniem żył. Zalecany przewód ciągły. Zaleca się stosowanie przewodu połączeniowego o wymaganych parametrach:

- okrągły, wypełniony, w izolacji nie przenoszącej płomienia;
- średnica zewnętrzna 7,5 ÷ 11,7 mm;
- 4 żyły jednorodne (druć) o przekroju 0,5 ÷ 1,0 mm<sup>2</sup>; np. YDY 4 x 1.

Warunek określonej średnicy zewnętrznej przewodu jest **krytyczny** ze względu na prawidłowe jego uszczelnienie w dławicy.



Dla DEX w odmianie wysokotemperaturowej F4-HT..., przewód połączeniowy powinien posiadać powłokę o max temperaturze roboczej nie mniejszej niż 100°C, a izolację żył o temperaturze roboczej przynajmniej 110°C.

Ze względu na bardzo małe prądy w przewodach, nie ma krytycznych wartości ich przekrojów. Jedyne praktyczne względy wytrzymałości mechanicznej kabli, dostępność oraz odległość do modułu powodują, że zaleca się przekrój żyły **1,0 mm<sup>2</sup>**. Dopuszczalne długości przewodu połączeniowego podane są w zaleceniach instalacyjnych Instrukcji Obsługi MD.

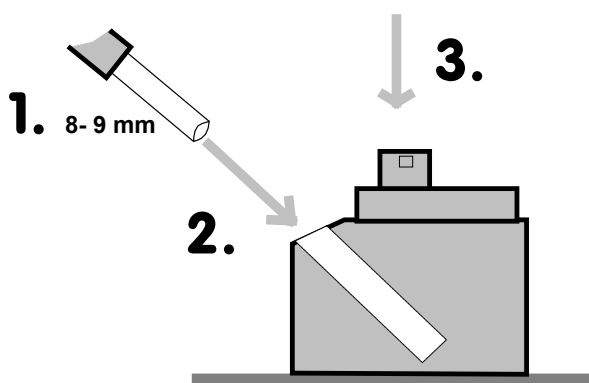
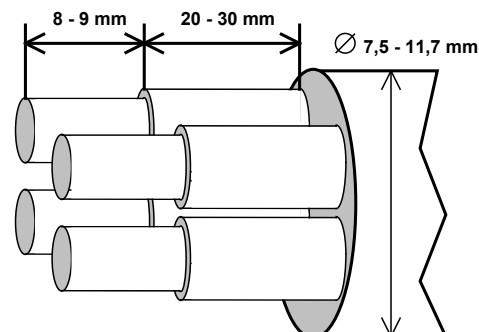


**UWAGA:** Przy doborze przewodu połączeniowego, należy również wziąć pod uwagę wymagania dotyczące odpowiedniej klasy reakcji przewodu na ogień, według Rozporządzenia Parlamentu Europejskiego i Rady (UE) nr 305/2011 z dnia 09.03.2011 r. (CPR), w zależności od miejsca instalacji w obiekcie budowlanym. Szczegółowe uregulowania w tym zakresie można znaleźć w normie N SEP-E-007:2017-09 lub w odpowiednich aktach prawnych, w miarę ich publikacji.

### 5.1.2. KOŃCE PRZEWODU:

Wprowadzaną do komory zaciskowej detektora końcówkę przewodu należy tak przygotować, aby:

- żyły mocowane w zaciskach nie musiały być zaginane wewnątrz detektora;
- izolację zewnętrzną przewodu zdjąć na takiej długości, ażeby nienaruszona zewnętrzna powłoka kabla (po wprowadzeniu kabla i zamocowaniu w listwie zaciskowej) sięgała wewnętrznej powierzchni korpusu detektora.



#### 5.1.2.A Wkładanie

żyły do zacisku typu **samo-kleszczującego** (ukośnego):

1. zdjąć izolację żyły na długości dokładnie 8 do 9mm
2. szczypcami wcisnąć (wetknąć) do oporu odizolowany koniec żyły w okrągły otwór zacisku.

Prawidłowo włożony przewód nie daje się wysunąć z zacisku. Zwolnienie i wyjęcie przewodu jest możliwe po naciśnięciu szarego bolca powyżej żyły (zgodnie ze strzałką 3).

#### 5.1.3. WAŻNE:

Zaciśnięcie przewodu w dławicy powinno być na tyle mocne, aby przewód nie wysuwał się z detektora przy próbie ręcznego wyszarpięcia go (i nie przenosił sił mechanicznych na zaciski przyłącza detektora). Zapewni to właściwe uszczelnienie dławicy detektora.

#### 5.1.4. Przykręcanie pokrywy komory zaciskowej.

Przy montażu pokrywy należy upewnić się, że uszczelka gumowa jest na właściwym miejscu i zapewni całkowitą szczelność pokrywy.

Pokrywę należy przykręcać przy pomocy dołączonego uchwytu o kształcie litery "U" wkładając jego końce we wgłębienia na pokrywie, kręcąc w kierunku zgodnym z ruchem wskazówek zegara, do oporu. W przypadku trudności z dokręceniem, zastosować klucz płaski lub wkrętak jako dźwignię. Zablokować pokrywę przez wkręcenie kluczem sześciokątnym śrubki blokującej do wyczuwalnego oporu.

**5.2.** Detektor zamontować na wysięgniku, z komorą pomiarową skierowaną w dół, tak aby wlot do komory z sensorem znajdował się na zalecanej wysokości (w zależności od wykrywanego gazu) wg 4.1. Do mocowania wysięgnika użyć koniecznie dwóch wkrętów. Montaż powinien zapewniać dostęp do detektora dla prowadzenia czynności konserwacyjno-serwisowych.

**5.2.1.** Należy zwrócić uwagę na to, aby detektor nie był narażony na uszkodzenie mechaniczne lub zalanie wodą lub innymi czynnikami (opcjonalnie można zastosować osłonę bryzgoszczelną AP-1... lub osłonę z rur profilowanych typu AR-1d).



**ZALANIE** wodą lub innymi cieczami komory pomiarowej detektora DEX powoduje nieodwracalne **ZNISZCZENIE** sensora gazu! W tym przypadku wymiana sensora **NIE** jest objęta gwarancją!!

**5.3.** Wyprowadzony przewód z detektora ukształtować w literę "U" lub pętlę z "brzuszkim" skierowanym w dół, bezpośrednio przy detektorze (zapobiega to ściekaniu wody po przewodzie połączeniowym do dławicy detektora oraz zabezpiecza dodatkowy odcinek kabla na ewentualne poprawki końcówek przyłączeniowych w przyszłości) i zamocować do podłoża/wysięgnika. **UWAGA:** promień dowolnego zagięcia przewodu nie może być mniejszy niż 10 x średnica przewodu!

Przewód połączeniowy przeprowadzić do miejsca zainstalowania modułu MD. Mocować przewód do podłoża na całej długości lub układać w korytkach instalacyjnych. Zabezpieczyć przed uszkodzeniami mechanicznymi, narażeniami chemicznymi lub termicznymi - szczególnie w strefie zagrożonej wybuchem. Unikać wspólnego prowadzenia z przewodami sterującymi silnoprądowymi lub innymi mogącymi indukować

zakłócenia elektromagnetyczne. Klasa izolacji przewodu połączeniowego detektora nie może być niższa niż klasa izolacji przewodów ułożonych wspólnie. Stosować gazoszczelne przejścia przewodu przez osłony i elementy konstrukcyjne sąsiadujące ze strefą zagrożoną wybuchem. Stosować się do wymagań normy PN-EN 60079-14:2014-06.

Ogólnie zaleca się (a w przypadku prowadzenia kabli przez strefy dostępne dla osób postronnych - wymaga się) prowadzenie przewodu połączeniowego w osłonie rur metalowych lub z tworzyw sztucznych. Zabezpieczy to system przed przypadkowym lub celowym uszkodzeniem.



W strefie zagrożonej wybuchem należy stosować przewody w izolacji nie przenoszącej płomienia – zgodnie z normą PN-EN 60332-1:2010, a osłony przewodu wyłącznie z rur metalowych uziemionych lub z tworzyw sztucznych nie zbierających ładunków elektrostatycznych.

Zaleca się stosowanie CIĄGŁEGO kabla pomiędzy DEX® i modułem. W razie konieczności przedłużenia kabla ("sztukowania"), łączenia przewodów można dokonać tylko przy pomocy szczelnej puszkii z czterema zaciskami o stopniu ochrony IP54 lub lepszym. Jeżeli połączenie znajduje się w strefie zagrożonej wybuchem należy zastosować puszkę rozgałęźną o konstrukcji przeciwwybuchowej "Ex" (dostępna w ofercie GAZEX). Należy stosować się do wymagań wymienionych w p. 5.1.1.

#### 5.3.1. Podłączyć :

- przewody z wyjść detektora "1" i "2" do odpowiednich wejść modułu MD;
- zasilanie 12V detektora (zaciski "M" i "+") do odpowiednich zacisków modułu MD.

Zachować odpowiednią POLARYZACJĘ wszystkich przewodów !

Niewłaściwa polaryzacja przewodów DEX® spowoduje stan alarmowy lub nieprawidłową pracę systemu.

5.4. Podłączyć zasilanie do modułu MD, sprawdzić sygnalizację właściwego zasilania systemu.

**WAŻNE:** włączenie zasilania DEX® jest dopuszczalne tylko wówczas, gdy pokrywa komory zaciskowej została właściwie przykręcona, dławica uszczelniona a osłona sensora zakręcona i zablokowana.

Zasilanie DEX® może być włączone przy otwartej komorze zaciskowej (kalibracja lub kontrola działania) **TYLKO** wówczas, gdy gazowa atmosfera wokół detektora jest bezpieczna i ciągle monitorowana właściwym eksplozometrem.

5.4.1. Po włączeniu zasilania następuje początkowy cykl wygrzewania sensora w DEX® trwający od ok. kilku do kilkudziesięciu sekund lub nawet minut (co zależy od warunków otoczenia, poziomu kalibracji i od długości przerwy w zasilaniu). W czasie wygrzewania może być generowany stan A1 lub A2 w module.

Po tym początkowym cyklu detektor przechodzi do normalnej pracy (o ile stężenie gazów w dozorowanym pomieszczeniu nie przekracza wartości progowych A1 lub A2 detektora !)

5.4.1.A W przypadku detektorów z inteligentnym modułem sensorycznym, po włączeniu zasilania następuje automatyczna sekwencja testowa: w odstępach ok. 4 sek. generacja stanu normalnego na wyjściach, pulsującego sygnału na wyjściu „1”, pulsującego sygnału na wyjściu „2”, pulsujących sygnałów na obu wyjściach i ponownie stanu normalnego. Sygnały można kontrolować woltomierzem na zaciskach detektora lub obserwować na module alarmowym MD. W normalnych warunkach ww. sekwencja jest „niezauważalna” przez MD. Aby ją zaobserwować należy wstępnie wygrzać moduł MD bez załączania zasilania detektorów (wyłączając wszystkie detektory: w MD-2/4... - przełącznikiem funkcyjnym; w MD-8/16... - poprzez wybór w menu głównym). Następnie załączać pojedynczo zasilanie poszczególnych detektorów. Obserwowane lampki na płycie czołowej lub litery na wyświetlaczu mogą potwierdzić prawidłową kolejność przewodów połączeniowych.

5.4.2. **UWAGA:** Cykl wygrzewania może pojawić się również po przerwie w zasilaniu DEX®. Długość cyklu zależy od długości przerwy - z tego względu należy zadbać o bezawaryjne zasilanie systemu !

5.4.3. **UWAGA:** moduł MD wymaga instalacji poza STREFĄ ZAGROŻENIA WYBUCHEM !!!

5.5. Końcowym etapem instalacji jest ostateczna kontrola działania systemu **DEX® + MD**

5.5.1. Upewnić się, że detektor jest właściwie zasilany, że cykl wygrzewania zakończył się (odpowiedni stan modułu) i ciągłość zasilania detektora jest utrzymywana przez czas nie krótszy niż 30 minut.

5.5.2. Wygenerować stany alarmowe detektora:

Poprzez nasadkę testową typu TC-DEX (jeżeli detektor umieszczono w strefie zagrożonej gazami grupy IIA lub IIB) podawać gaz testowy, przy przepływie ok. 0,5 l/min (oraz przy innych warunkach, zgodnych z wymienionymi w świadectwie wzorcowania detektora). Rodzaj gazu testowego powinien być zgodny z opisem w świadectwie wzorcowania danego detektora. Stężenie gazu testowego powinno być tak dobrane, by było wyższe od wartości progowej alarmowej A1 o przynajmniej 10% DGW (dla DEX wzorcowanych gazem wybuchowym) lub wyższe od średniej arytmetycznej z wartości progów alarmowych A1 i A2 (dla DEX wzorcowanych gazem toksycznym).

Po czasie kilkunastu sekund (ale nie dłużej niż po 1 min) powinno się obserwować w MD zapalenie się przynajmniej lampki **[ALARM 1]** stanu wejść, odpowiadającej testowanemu detektorowi.



**5.5.3. TEST Uproszczony.** Przy braku gazu testowego, generacji sygnałów alarmowych detektora DEX z sensorem półprzewodnikowym można dokonać przy pomocy zapalniczki gazowej (prawie wszystkie tego typu sensory reagują na wysokie stężenia butanu – wyjątek stanowią sensory w DEX-14/N, -14/N-S, -22/NL, -72/N, które można testować tylko gazem wzorcującym). Należy: wypuścić niewielką ilość gazu (przez max 1sek.) z niezapalanej zapalniczki gazowej we wlot do komory pomiarowej (na porowaty spiek). W tym momencie (lub z opóźnieniem kilku sekund) powinno się obserwować w module zapalenie się lampki **[ALARM 2]** i/lub **[ALARM 1]** stanu wejść odpowiadającej testowanemu detektorowi. W przypadku zbyt małej ilości gazu może nastąpić generacja tylko stanu **A1**; aby uzyskać stan A2 należy ponawiać cyklicznie wprowadzenie gazu w odstępie ok. 2 sek. (1sek. - gaz; 2 sek.- przerwa ... itd.) aż do zapalenia się lampki **[ALARM 2]** stanu wejść w MD (ale nie dłużej niż przez 1 min).

**Uwaga:** Zbyt duża ilość gazu wprowadzona jednorazowo do komory pomiarowej detektora może spowodować jego chwilowe zatrucie - wygrzewanie może potrwać do kilku minut. Ekstremalnie duża dawka gazu, wprowadzana przez dłuższy okres czasu - kilkanaście, kilkadziesiąt sekund lub dłużej, powoduje **trwałe uszkodzenie modułu sensora lub konieczność jego ponownej kalibracji !!! (co NIE jest objęte GWARANCJĄ!)**.

#### **5.5.3.A TEST Uproszczony detektora DEX-22/NL.**

Przy braku gazu testowego z CO, doraźnie można wykorzystać praktyczne źródła tlenu węgla - dym papierosowy lub tłący się papier. Wypuścić dużą porcję dymu papierosowego w okolicę wlotu do sensora lub przybliżyć popielniczkę z tłącym się papierosem, tłącym się skrawkiem kartonu lub tektury falistej pod otwory osłony sensora. Po czasie ok. 20÷40 sek. powinien być włączony stan A2 lub A1.

Wyjścia alarmowe detektora wracają do stanu normalnego po czasie ok. 20÷60 sek. od momentu usunięcia źródła gazu.

Po pozytywnym wyniku testu  
**detektor DEX<sup>®</sup> można uważać za sprawny i uruchomiony.**

**Uwaga:** Pełną sprawność pomiarową detektor uzyskuje po minimum 24h nieprzerwanego zasilania !!!

Datę i nazwisko osoby dokonującej instalacji wraz z numerami seryjnymi wszystkich zainstalowanych detektorów w Systemie należy umieścić w Protokole Kontroli Okresowej dołączonym do MD. Wraz z Protokołem należy przechowywać indywidualny atest kalibracyjny detektora oraz zaświadczenie fabryczne.

W przypadku niejasności lub wątpliwości dotyczących instalacji i eksploatacji DETEKTORA prosimy skontaktować się z Autoryzowanym Dystrybutorem lub PRODUCENTEM.

## **6. KONSERWACJA / EKSPLOATACJA**

**6.1.** Ze względu na wieloletnią trwałość półprzewodnikowych elementów Detektora DEX<sup>®</sup>, konserwacja jest ograniczona do:

- A) okresowego -usunięcia kurzu z osłony ze spiekem porowatym poprzez odkurzanie, kontroli stanu dokręcenia przepustu dławicowego oraz pokrywy;
- B) okresowej kontroli działania systemu wg procedur z rozdz. 5.5. niniejszej instrukcji.

**Zalecana częstotliwość okresowej kontroli  
nie rzadziej niż co 3 MIESIĄCE.**

Kontrola wg procedury 5.5. obowiązuje także po każdorazowym przywróceniu zasilania systemu po przerwie dłuższej niż 3 dni oraz po wystąpieniu lub domniemaniu wystąpienia stężenia gazów przekraczającym wartości wg Tabeli 1.1.nn rubryka 8.

**C)** - w przypadku dużego zawilgocenia pomieszczenia dozorowanego lub narażenia na zachłapanie wodą przewodu połączeniowego lub samego detektora, powyższą procedurę należy uzupełnić o kontrolę szczelności dławicy detektora:

- wyłączyć zasilanie detektora (systemu), odczekać 10 min, sprawdzić brak gazowej atmosfery wybuchowej wokół detektora;
- zdemontować okrągłą pokrywę detektora (po poluzowaniu śrubki blokującej);
- sprawdzić czy komora zaciskowa lub zaciski złącza są wilgotne, pokryte osadem lub noszą znamiona korozji. W takim przypadku NALEŻY bezwzględnie wysuszyć komorę zaciskową, uszczelnić dławicę (dokręcić) oraz zapewnić usuwanie kropeł wody sprzed dławicy (kryzy, osłonki na przewodzie, pogłębienie "U" przewodu przed dławicą itp.);
- zamontować pokrywę (jeżeli powierzchnie gwintowane noszą ślady korozji – ale jeszcze bez wżerów - pokryć je cieniutką warstwą czystej wazeliny technicznej), dokręcić śrubkę blokującą;
- dokonać kontroli wg procedury rozdz. 5.5.

Przy konserwacji detektorów DEX umieszczonych w strefie zagrożonej wybuchem, należy stosować się do zaleceń normy PN-EN 60079-17:2014-05 [ EN 60079-17:2014].

Użytkownik detektora DEX powinien mieć świadomość, że prawidłowa (brak fałszywych alarmów) i długotrwała (tania) eksploatacja detektora, w największym stopniu zależy od poprawnego montażu detektora oraz **poprawnie działającej wentylacji** pomieszczenia dozorowanego!



**6.1.1.** Ponieważ półprzewodnikowy sensor gazu w czystym powietrzu może mieć naturalną tendencję do zwiększania czułości wraz z upływem czasu, po kilkuletnim okresie eksploatacji może nastąpić nadmierne obniżenie się progów alarmowych (patrz Parametry Techniczne - stabilność długoterminowa). Nie zmienia to zasad funkcjonowania detektora. Niemniej jednak, jeżeli Użytkownik stwierdzi częste reakcje systemu na stosunkowo niskie stężenia gazów („fałszywe” stany alarmowe), należy dokonać korekty ustawienia poziomów alarmowych (kalibracji). Zalecany okres kalibracji: nie rzadziej niż **co 3 lata** lub wg Tabeli 1.1.nn. Powyższej czynności odpłatnie może dokonać wyłącznie Producent lub Autoryzowany Serwis po dostarczeniu modułu sensora detektora do ww.

Kalibracja może być również konieczna po **każdorazowym** wystąpieniu ekstremalnie wysokich stężeń gazów przekraczającym wartości wg Tabeli 1.1.nn rubryka 8. W tym przypadku może zachodzić konieczność wymiany modułu sensorycznego – usługa odpłatna prowadzona przez Producenta!

Przy okresowej eksploatacji detektora w zakresie stężeń ok. 1...3% DGW dla gazów wybuchowych lub powyżej stężenia progowego A1 detektora kalibrowanego na gaz toksyczny, zalecany okres kalibracji **wynosi 1 rok**. Przy stałej obecności gazów silnie redukujących, może zachodzić konieczność okresowej wymiany modułu sensorycznego – usługa odpłatna prowadzona przez Producenta!

**6.1.2.** W przypadku konieczności przebywania detektora/ów w atmosferze gazów o stężeniu przekraczającym dowolną z wartości „Dopuszczalnych chwilowo” wg Tabeli 1.1.nn (rubryka 8) lub długotrwałego utrzymywania się stężenia powyżej progu A2 = **NALEŻY** system **WYŁĄCZYĆ** tj. wyłączyć zasilanie sieciowe oraz odłączyć akumulator zasilacza awaryjnego (jeżeli podłączony) a **wszystkie detektory osłonić gazoszczelnie** folią polietylenową (wraz z całym korpusem). Przed ponownym włączeniem należy upewnić się, że stężenie obniżyło się do wartości poniżej progu A2.



**6.1.3. UWAGA:** WSZYSTKIE wyniki kontroli okresowej, zauważone nieprawidłowości w funkcjonowaniu systemu detekcji, przerwy w zasilaniu systemu oraz fakt pracy detektorów w ekstremalnych warunkach należy bezwzględnie odnotować w załączonym do MD **Protokole Kontroli Okresowej** pod rygorem utraty praw gwarancyjnych oraz zwolnienia Producenta DEX® z wszelkiej odpowiedzialności za ewentualne następstwa wynikłe z eksploatacji systemu detekcji gazów.

**6.1.4.** Przy pracy w środowisku zawilgoconym lub silnie korozyjnym należy kontrolować stan połączeń gwintowanych (pokrywy i osłony). Zalecana częstotliwość – nie rzadziej niż raz na 12 miesięcy. Należy pamiętać o tym, że wżery korozyjne na powierzchni gwintowanej dowolnej części detektora, **dyskwalifikują** obudowę DEX jako przeciwybuchową !!!



Do konserwacji gwintów osłony sensora i śrub blokad pokrywy i osłony stosować wyłącznie wazelinę techniczną lub smary bez dodatków silikonów, pokrywając je cieniutką warstwą .

## 6.2. WAŻNE :



Utrzymanie przepuszczalności gazowej spieku porowatego w cylindrycznej osłonie detektora ma **FUNDAMENTALNE** znaczenie dla **PRAWIDŁOWEGO** działania DETEKTORA !

Dlatego w przypadku pracy Detektora w szczególnie ciężkich warunkach tj.:

- przy bardzo dużym stopniu zapylenia (np. pył węglowy, popiół);
- obecności tłustych oparów;
- obecności par farb lub lakierów;

należy położyć szczególny nacisk na utrzymanie tej osłony w stanie odpowiedniej czystości !

**6.2.1.** Pierwszymi oznakami niedrożności cylindrycznej osłony detektora jest wydłużenie czasu (znacznie dłuższy niż normalnie !) reakcji na gaz testowy lub całkowity brak reakcji.

W takim przypadku należy:

- wyłączyć zasilanie detektora (koniecznie!, w przypadku układu z zasilaniem awaryjnym= wyłączyć zasilacz i ODŁĄCZYĆ AKUMULATOR !); odczekać ok. 10 minut;
- upewnić się, że przy detektorze nie ma gazowej atmosfery wybuchowej !
- zdemontować cylindryczną osłonę detektora:
  - poluzować kluczem sześciokątnym (tzw. ampułowym) wkręt blokujący osłonę (nie wykręcać zupełnie !);
  - ręcznie odkręcić osłonę detektora ruchem obrotowym w lewo (przeciwnym ruchom wskazówek zegara);
- oczyścić osłonę strumieniem sprężonego powietrza skierowanym od wewnętrznej strony.

Jeżeli ww. procedura nie przyniesie zdecydowanej poprawy przepuszczalności, osłonę należy wymienić na **NOWĄ**, dostarczoną **WYŁĄCZNIE** przez Producenta !!!

W przypadku zanieczyszczeń olejem lub lakierami - osłonę cylindryczną należy wymienić na nową.

#### 6.2.2. WYMIANA MODUŁU SENSORA.

**UWAGA !** Procedurę demontażu cylindrycznej osłony detektora należy dokonać z zachowaniem najwyższej ostrożności, aby nie uszkodzić sensora gazu ani gwintu na korpusie lub osłonie. NIE włączać zasilania systemu przy braku tej osłony.

6.2.3. Procedura postępowania w przypadku demontażu modułu sensora do odesłania do kalibracji :

- zdemontować osłonę detektora wg 6.2.1.;
- odkręcić wkręt mocujący moduł sensora do tulei dystansowej (przy zabezpieczonej śrubie - przytrzymać wąskimi szczypcami tuleję);
- chwytając za brzegi płytki izolacyjnej, odłączyć moduł sensora wraz z białą nakładką wypełniającą z gniazda połączeniowego (w przypadku zdjęcia nakładki wypełniającej jako pierwszej – przy demontażu płytki z sensorem - NIE wolno ciągnąć za sensor gazu ani go dotykać !!!);
- płytkę z sensorem oraz białą nakładką wypełniającą włożyć do szczelnej torebki polietylenowej lub pojemnika, szczelnie zamknąć;
- umieścić w pudełku zabezpieczając przed wstrząsami;
- zamontować osłonę detektora – lekko dokręcając palcami do wyczuwalnego oporu (użycie nadmiernej siły może prowadzić do uszkodzenia warstwy antykorozyjnej na powierzchniach gwintowanych !);
- dokręcić wkręt blokujący osłonę w korpusie;
- NIE włączać zasilania detektora do czasu zamontowania modułu z sensorem.

6.2.4. Procedura montażu modułu sensora (przy wyłączonym zasilaniu !).

- zdemontować osłonę sensora;
- upewnić się, że biała nakładka wypełniająca jest prawidłowo osadzona na płytce z sensorem gazu (śruba mocująca jest w otworze płytki z sensorem a nakładka przylega do powierzchni płytki);
- chwytając za brzegi płytki modułu sensora, bardzo delikatnie podłączyć moduł do gniazda połączeniowego, tak aby wszystkie złącza weszły do gniazda (NIE wolno dotykać sensora gazu !!!);
- wkręcić śrubę mocującą płytkę sensora z nakładką wypełniającą do tulei dystansowej (nie stosować nadmiernej siły !);
- zamontować osłonę detektora – lekko dokręcając palcami do wyczuwalnego oporu;
- dokręcić wkręt blokujący osłonę w korpusie.

Po zamontowaniu osłony cylindrycznej należy wymienić szarą lub żółtą tabliczkę kalibracyjną na nową (dostarczoną z nowym modułem sensora).



**UWAGA: w przypadku okresowej kalibracji, kontroli lub reklamacji sensora - NIE NALEŻY demontować i odsyłać do Producenta całego detektora DEX - a TYLKO MODUŁ SENSORYCZNY !!!**

6.3. Części zamienne dostępne do detektora DEX:

- moduł sensoryczny (z kalibracją 2 progów na określone medium);
- osłona sensora ze spiekem porowatym z brązu lub ze stali nierdzewnej;
- komplet kluczy serwisowych i blokad (klucz sześciokątny, klucz/uchwyt „U” do pokrywy, śruba blokady pokrywy, śruba blokady osłony sensora);
- wspornik montażowy prosty ze stali nierdzewnej + 2 śruby mocujące do korpusu detektora;
- końcówka oczkowa 5 mm miedziana do zaciśnięcia przewodu łączącego z punktem wyrównania potencjału w strefie zagrożonej wybuchem.

#### 6.4. SKŁADOWANIE DEX®



Detektory DEX-nn/N należy przechowywać w miejscu wolnym od wilgoci, pyłów, spalin, wolnym od wszelkich substancji aktywnych chemicznie (szczególnie zawierających silikony i pochodne), w szczelnie zamkniętej torebce polietylenowej. Temperatura składowania od -20°C do +50°C. DEX® przechowywać zawsze z dołączonym świadectwem wzorcowania i zaświadczeniem fabrycznym. Po okresie 36 miesięcy od daty produkcji, należy dokonać ponownego wzorcowania.

#### 6.5. UWAGA:

Wobec ciągłego procesu doskonalenia produktów i chęci dostarczenia możliwie pełnej, szczegółowej informacji o tych produktach oraz przekazania wiedzy niezbędnej do prawidłowej, długoletniej eksploatacji produktów opartej na dotychczasowych doświadczeniach Klientów, przedsiębiorstwo GAZEX zastrzega sobie prawo do wprowadzenia drobnych zmian w specyfikacjach technicznych dostarczanych produktów a nie ujętych w niniejszej Instrukcji Obsługi oraz zmianę jej treści. Dlatego prosimy o zweryfikowanie i potwierdzenie aktualności wydania posiadanej Instrukcji Obsługi u Producenta (należy podać dokładnie typ/wykonanie i model użytkowanego urządzenia oraz numer wydania instrukcji – ze stopki dokumentu).

## 7. WARUNKI GWARANCJI

Detektor objęty jest Standardową Gwarancją Gazex (SGG) na okres **12 MIESIĘCY** – zgodnie z warunkami zamieszczonymi na karcie gwarancyjnej dołączonej do każdego egzemplarza detektora. Okres gwarancji biegnie od daty sprzedaży (wg faktury, o ile nie zawarto odrębnej umowy w tym zakresie).

Detektor może zostać objęty 3- lub 5-letnią Rozszerzoną Gwarancją Gazex (RGG3Y lub RGG5Y) po zarejestrowaniu produktu przez Użytkownika końcowego tj. po odesłaniu faksem lub pocztą na adres Producenta wypełnionej Karty Rejestracyjnej Produktu, zamieszczonej na końcu nn. Instrukcji, zgodnie z warunkami ogłoszonymi na [www.gazex.pl](http://www.gazex.pl)

Gwarancja nie obejmuje uszkodzeń mechanicznych oraz uszkodzeń powstałych w wyniku wadliwego przechowywania, montażu lub niewłaściwych warunków eksploatacji, niezgodnych z Instrukcją Obsługi, w szczególności zawartych w UWAGACH pod Tabelą 1.1. Gwarancja nie obejmuje czynności instalacyjnych, konserwacyjnych ani materiałów eksploatacyjnych opisanych w nn. Instrukcji. Gwarancja nie obejmuje czynności kontroli poziomów stężeń alarmowych lub kalibracji detektora, jeżeli poziomy alarmowe spełniają warunki podane w danych technicznych w nn. Instrukcji. Warunkiem koniecznym dokonania naprawy w ramach Gwarancji jest dostarczenie indywidualnego świadectwa wzorcowania (SSW) danego detektora/modułu sensorycznego.

NIEZASTOSOWANIE się do wszystkich opisanych wyżej warunków instalacji i eksploatacji detektora (w tym prowadzenia Protokołu Kontroli Okresowej) powoduje utratę praw gwarancyjnych.

Wyłączona jest odpowiedzialność Producenta za wszelkie szkody z tytułu eksploatacji detektora lub następstw jego używania. Wszelka odpowiedzialność Producenta jest ograniczona do wysokości ceny nabycia urządzenia.

**Protokół Kontroli Okresowej** zamieszczono wraz z Instrukcją Obsługi modułu MD

(w formacie „pdf”) na : [www.gazex.pl](http://www.gazex.pl) .

### UWAGA:



Detektor DEX® jest ocechowany specjalną , NIEZRYWALNĄ tabliczką znamionową, odporną na działanie czynników chemicznych oraz odporną na działanie temperatur w bardzo szerokim zakresie.

**Niemniej należy chronić ją przed uszkodzeniem mechanicznym !**



**ZABRANIA** się usuwania lub zaklejania tabliczki znamionowej, znaków identyfikujących Producenta, oryginalnych znaków i napisów informacyjnych, oklejania obudowy detektora innymi znakami i napisami. Wszelkie znaki inwentaryzacyjne lub informacyjne Użytkownika należy umieszczać **obok zainstalowanego detektora**, na wysięgniku montażowym lub podwiesić na przewodzie połączeniowym

©gazex '2017. Wszelkie prawa zastrzeżone

# KARTA REJESTRACYJNA PRODUKTU - WZÓR

Data nabycia:

(dd-mm-rrrr)

				2	0		
--	--	--	--	---	---	--	--

Typ:	Nr serii:
Typ:	Nr serii:
Typ:	Nr serii:
Typ:	Nr serii:
Typ:	Nr serii:
Typ:	Nr serii:
Typ:	Nr serii:
Typ:	Nr serii:

Wypełnienie i odesłanie karty rejestracyjnej produktu w ciągu **3 miesięcy** od daty nabycia na adres Producenta upoważnia Nabywcę (tylko końcowego użytkownika) do uzyskania Rozszerzonej Gwarancji Gazex na ww. produkt(y) oraz umożliwia uzyskanie atrakcyjnych kuponów rabatowych na produkty i usługi oferowane przez GAZEX. Rejestracji można dokonać wysyłając nn. kartę lub Kartę Rejestracyjną załączoną do Karty Gwarancji Standardowej lub elektronicznie przez Internet na stronie **www.gazex.pl**. Rejestracji będą podlegać tylko karty czytelnie i całkowicie wypełnione. Przy jednoczesnej rejestracji wielu produktów należy wypełnić całkowicie tylko jedną kartę i dołączyć pozostałe karty z wypełnionymi rubrykami typu urządzenia, numeru serii i daty nabycia.

## Dane Użytkownika końcowego:

nazwa, adres lub pieczęćka	tel:	fax:
	e-mail:	

## Miejsce instalacji:

adres, budynek	osoba odpowiedzialna nazwisko	tel:
----------------	-------------------------------	------

## Sposób instalacji (właściwe zakreślić przez X):

we własnym zakresie	<input type="checkbox"/>	przez dystrybutora/dostawcę produktu	<input type="checkbox"/>	przez instalatora innego niż dostawca produktu	<input type="checkbox"/>
---------------------	--------------------------	--------------------------------------	--------------------------	--	--------------------------

## Wyboru produktu dokonano na podstawie (właściwe zakreślić przez X):

własnych doświadczeń z produktami GAZEX	<input type="checkbox"/>	polecenia przez innych użytkowników produktów GAZEX	<input type="checkbox"/>	informacji w Internecie	<input type="checkbox"/>	informacji uzyskanych na targach	<input type="checkbox"/>	reklamy prasowej	<input type="checkbox"/>	inne	opis
---	--------------------------	---	--------------------------	-------------------------	--------------------------	----------------------------------	--------------------------	------------------	--------------------------	------	------

## Stopień satysfakcji z prezentacji produktu przed zakupem (w skali od 1-braku satysfakcji do 5 - pełnej satysfakcji):

dostępność materiałów informacyjnych	<input type="checkbox"/>	Uwagi
merytoryczna zawartość materiałów informacyjnych	<input type="checkbox"/>	Uwagi

## Stopień satysfakcji (w skali 1 do 5):

ze sposobu realizacji zamówienia/sprzedży	<input type="checkbox"/>	Uwagi
z wyposażenia i instrukcji obsługi	<input type="checkbox"/>	Uwagi
z łatwości montażu/uruchomienia	<input type="checkbox"/>	Uwagi

**TERMINARZ KONSERWACJI detektora DEX/F, modele DEX-nn/N – zalecany przy eksploatacji w warunkach normalnych** v1710

CZYNNOŚĆ	KONTROLA DZIAŁANIA	KALIBRACJA (WZORCOWANIE) SENSORA GAZU	KONTROLA I KONSERWACJA POŁĄCZEŃ GWINTOWANYCH	KONTROLA PRZEPUSZCZALNOŚCI OSŁONY SENSORA	KONTROLA SZCZELNOŚCI KORPUSU DETEKTORA
CZEGO DOTYCZY	Detektor	Moduł sensoryczny	Gwinty pokrywy detektora i osłony sensora, gwinty śrub blokujących	Osłona sensora ze spiekem porowatym (ze stali nierdzewnej lub z brązu)	Dławica kablowa oraz pokrywa detektora
PODSTAWOWE narzędzia niezbędne do przeprowadzenia konserwacji	x	Klucz ampulowy (imbusowy) 1,5mm (fabrycznie z DEX); wkrećak krzyżakowy (PH1)	Uchwyt „U” i klucz ampulowy (imbusowy) 1,5mm (fabrycznie z DEX); czysta szmatka bawełniana	Klucz ampulowy (imbusowy) 1,5mm (fabrycznie z DEX), pojemnik ze sprężonym powietrzem	Klucz nastawny (minimalny zakres regulacji 24-26mm); Uchwyt „U” i klucz ampulowy (imbusowy) 1,5mm (fabrycznie z DEX)
NIEZBĘDNE specjalistyczne narzędzia/materiały do przeprowadzenia konserwacji	Nasadka testowa TC-DEX, nawilżacz gazu CHS (dostawca- GAZEX), butla z gazem testowym z reduktorem i regulatorem przepływu	NOWY lub ponownie kalibrowany moduł sensoryczny <i>LUB</i> Nasadka kalibracyjna CC-1 z oprogramowaniem, PC/tablet, nawilżacz gazu CHS (dostawca- GAZEX), butla z gazem kalibracyjnym, z reduktorem i regulatorem przepływu	x	Przy ewentualnej wymianie: nowa osłona sensora ze spiekem porowatym (ze stali nierdzewnej lub z brązu, dostawca - GAZEX)	Przy ewentualnej wymianie: uszczelka pod pokrywą detektora (dostawca -GAZEX)
Materiały zużywane do konserwacji	Gaz testowy	Gaz kalibracyjny (wzorcowy)	Wazelina techniczna	Sprężone powietrze	x
Zalecany OKRES wykonywania (nie dłuższy niż)	<b>3 m-ce</b> <i>LUB</i> <b>Każdorazowo</b> po domniemaniu wystąpienia wysokich stężeń gazów <i>LUB</i> <b>Każdorazowo</b> po wystąpieniu przynajmniej 3-dniowej przerwy w zasilaniu detektora/systemu	<b>36 (lub 12) m-cy</b> <i>LUB</i> <b>12 m-cy</b> przy obecności tła gazowego <i>LUB</i> <b>Każdorazowo</b> po wystąpieniu ekstremalnie wysokich stężeń gazów	<b>12 m-cy</b>	<b>12 m-cy</b> <i>LUB</i> <b>3 m-ce</b> przy zapyleniu lub obecności oleistych oparów w pomieszczeniu dozorowanym <i>LUB</i> <b>Każdorazowo</b> przy negatywnym wyniku kontroli działania	<b>12 m-cy</b> <i>LUB</i> <b>3 m-ce</b> przy zawilgoceniu pomieszczenia dozorowanego

Tabela jest syntetycznym zestawieniem zaleceń niniejszej Instrukcji Obsługi. W niej także opisano szczegóły wybranych operacji.