



Warszawa

Pomiarowy
Moduł
Alarmowy

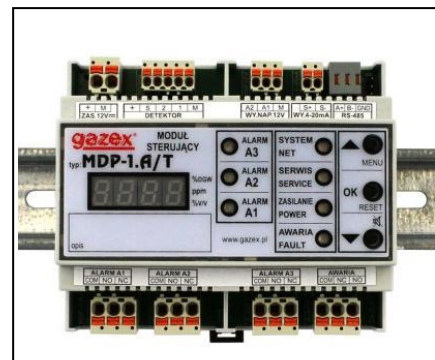
MDP-1.A/T

INSTRUKCJA OBSŁUGI

wydanie 4PW32

[seria W3]

PRZED instalacją zapoznać się z pełną treścią INSTRUKCJI OBSŁUGI. Przystąpić do instalacji po pełnym zrozumieniu treści niniejszej Instrukcji.



Dla zachowania bezpieczeństwa przy instalacji i eksploatacji modułu wymagane jest stosowanie się do zaleceń i ostrzeżeń niniejszej Instrukcji Obsługi oznaczonych tym symbolem.

Instrukcję zachować do wglądu Użytkownika Systemu Detekcji Gazów.

1.	Przeznaczenie i tabela kompatybilności	str. 2
2.	Parametry techniczne	4
3.	Opis i sposób podłączenia	5
4.	Instalacja MDP w systemie	6
5.	Wstępna Konfiguracja MDP	8
6.	Uruchomienie MDP w systemie	12
6.6	PROBLEM ? Pomocne informacje	14
7.	Konserwacja/eksploatacja	15
8.	Składowanie MDP	16
9.	Warunki gwarancji	16
	PROTOKÓŁ KONTROLI OKRESOWEJ	17
	KARTA REJESTRACYJNA PRODUKTU	19

PRODUCENT:
gazex GAZEX
 ul. Baletowa 16, 02-867 Warszawa
 tel.: 22 644 2511 fax: 22 641 2311
 gazex@gazex.pl www.gazex.pl



PRODUKT POLSKI

©gazex '2016. Wszelkie prawa zastrzeżone. Powielanie lub kopiowanie w części lub całości bez zgody GAZEX zabronione. Logo gazex, nazwa gazex, dex, ASBIG, Aktywny System Bezpieczeństwa Instalacji Gazowej są zastrzeżonymi znakami towarowymi przedsiębiorstwa GAZEX

Z Nami Pracujesz i Żyjesz BEZPIECZNIEJ !!!

©gazex

1. PRZEZNACZENIE

Cyfrowy moduł pomiarowy MDP-1.A/T jest przeznaczony do współpracy z jednym detektorem gazów produkcji GAZEX typu DEX/F, DEX/A lub DEX/P (do pracy w atmosferze gazów wybuchowych klasy temperaturowej T4) lub typu DG/F, DG/P lub DG.EN (do pracy poza strefą zagrożoną wybuchem) – patrz Tabela Kompatybilności 1.2.

Współpraca polega na cyklicznym pomiarze i kontroli sygnałów detektora. Z chwilą przekroczenia określonych wartości stężenia, włączona zostaje optyczna sygnalizacja alarmowa, aktywowane zostają wyjścia modułu oraz za pomocą sieci w standardzie przemysłowym RS-485 zgodnie z protokołem MODBUS RTU (w opcji MDP-1.A/TM) zostaje przekazana informacja do modułu nadzorczego (np. MDD-256/T) lub dowolnego systemu wizualizacji.

W dalszej części tej Instrukcji dowolny moduł MDP-1.A/T... będzie określany jako moduł „**MDP**” - chyba, że opis będzie dotyczył konkretnego modelu.

W dalszej części tej Instrukcji określenie „detektor” lub „DEX” będzie dotyczyło detektora typu DEX/F, DEX/A, DEX/P, DG/F, DG/P lub DG.EN wszystkich rodzajów gazów; chyba, że opis będzie dotyczył konkretnego typu/modelu.

Cechy i funkcje realizowane przez MDP:

- zasila i steruje jednym detektorem pomiarowym typu DEX/P lub DG/P lub detektorem dwuprogowym typu DEX/A, DEX/F, DG/F lub DG.EN; kontroluje stan połączenia przewodowego z detektorem (zapewnia pełną detekcję stanów awaryjnych);
- przypisuje – detektorowi pomiarowemu trzy poziomy alarmowe: A1, A2 i A3, ustawiane przez użytkownika na dowolne wartości w pełnym zakresie pomiarowym;
 - detektorowi progowemu dwa poziomy alarmowe A1 i A2 (wg ustawień fabrycznych detektora);
- umożliwia naliczanie średniej ważonej NDS i średniej NDSch dla detektorów pomiarowych stężeń gazów toksycznych;
- umożliwia określenie rodzaju wyświetlanych jednostek pomiarowych detektora: [%] zakresu pomiarowego, [%DGW], [ppm] lub [%V/V];
- umożliwia pięć trybów pracy: „TRYB Z PAMIĘCIĄ” –sygnalizuje wystąpienie alarmów po ich zaniku, „TRYB Z PODTRZYMANIEM” – podtrzymuje aktywne stany alarmowe po zaniku źródła alarmu, „TRYB A3” – wyłącza zasilanie detektora z sensorem katalitycznym, co zabezpiecza przed przeciążeniem, „TRYB BEZ PAMIĘCI” – automatycznie zeruje stany wejść i wyjść na panelu czołowym po zaniku stanów alarmowych, „TRYB SERWISOWY” – dezaktywuje wyjścia modułu na czas 1 godziny;
- niezależny od powyższych „TRYB CICHĄ PRACĄ” – wycisza wewnętrzną syrenkę;
- sygnalizuje optycznie wartość sygnału oraz stany alarmowe i awaryjne detektora (wyświetlacz LED) oraz stany wyjść sterujących A1, A2, A3 oraz awarii detektora (diody LED) przy jednoczesnej sygnalizacji akustycznej (wbudowana syrenka);
- zapamiętuje w nieulotnej, wewnętrznej pamięci 200 ostatnich zdarzeń z przyporządkowanym czasem rozpoczęcia i zakończenia oraz źródłem pochodzenia zdarzenia;
- umożliwia bardzo dokładne ustalanie czasów opóźnień alarmów oraz niezmiennosc tych parametrów w czasie dzięki sterowaniu mikroprocesorowemu;
- wyjścia alarmowe napięciowe 12V (po jednym dla każdego progu A1 i A2) sterują dodatkowymi sygnalizatorami akustycznymi i optycznymi;
- wyjścia stykowe (galwanicznie odseparowane, po jednym dla A1, A2, A3 i awarii) sterują wentylatorami, silnikami, stycznikami, tablicami informacyjnymi, lub łączą z automatyką budynku/zakładu;
- wyjście stykowe „AWARIA” (galwanicznie odseparowane od układu) informuje o stanie awaryjnym modułu, uszkodzeniu linii połączeniowej z detektorem lub awarii zasilania;
- opcjonalnie model MDP-1.A/TM z izolowanym portem w standardzie RS-485 (MODBUS RTU) zapewnia zdalny nadzór, identyfikację i diagnostykę modułu wraz z detektorami oraz współpracę z modułem nadzorczym lub z systemami sterująco-kontrolnymi „inteligentnego budynku”;
- opcjonalne izolowane wyjście analogowe $I_0=4-20\text{mA}$ (model MDP-1.A/T/420) lub $U_0=2-10\text{V}$ (model MDP-1.A/T/V10) zapewnia sterowanie falownikami;
- obudowa jest przystosowana do montażu na szynie TS 35mm w standardowych rozdzielniach elektrycznych;
- wyjścia są kompatybilne z wyjściami modułów MD(P)-2(4,8,16)...;
- wszystkie zaciski elektryczne zdejmowane (do rozłączania beznapięciowego);
- konfiguracja ustawień modułu za pomocą klawiatury na panelu czołowym.

1.1. TABELA DOBORU MDP

MODEL	Wyjście analogowe 4-20mA	Wyjście analogowe 2-10V	Wyjście cyfrowe RS-485
MDP-1.A/T (standardowy)	–	–	–
MDP-1.A/TM	–	–	+
MDP-1.A/T/420	+	–	–
MDP-1.A/T/V10	–	+	–
MDP-1.A/TM/420	+	–	+
MDP-1.A/TM/V10	–	+	+

1.2. TABELA KOMPATYBILNOŚCI

Detektor/wykonanie (seria)	Model <i>wersja</i>	MDP-1.A/T...	
		W22	W21, U1
praca w atmosferze gazów wybuchowych klasy temperaturowej T4			
DEX/P4...	DEX-Pn , DEX-PnE/N, DEX-PnR	+	+
DEX/F4...	DEX-nn, DEX-nn/N, DEX-nE/N, DEX-nR	+	+
DEX/A4...	DEX-Ann/N	+	–
praca w atmosferze gazów wybuchowych klasy temperaturowej T6			
DEX/P6... starsze wykonania: DEX/P, DEX/P-C,C2		–	–
DEX/F6... starsze wykonania: DEX/FA..., DEX/F		–	–
DEX/A6...		–	–
praca poza strefą zagrożoną wybuchem			
DG/P	DG-PnE/N, DG-PnR	+	+
DG/F	DG-nn, DG-nn/N, DG-nE/N ,DG-nR	+	+
DG.EN	DG-nn.EN	+	+

Oznaczenia:

n = cyfra kodowa gazu,

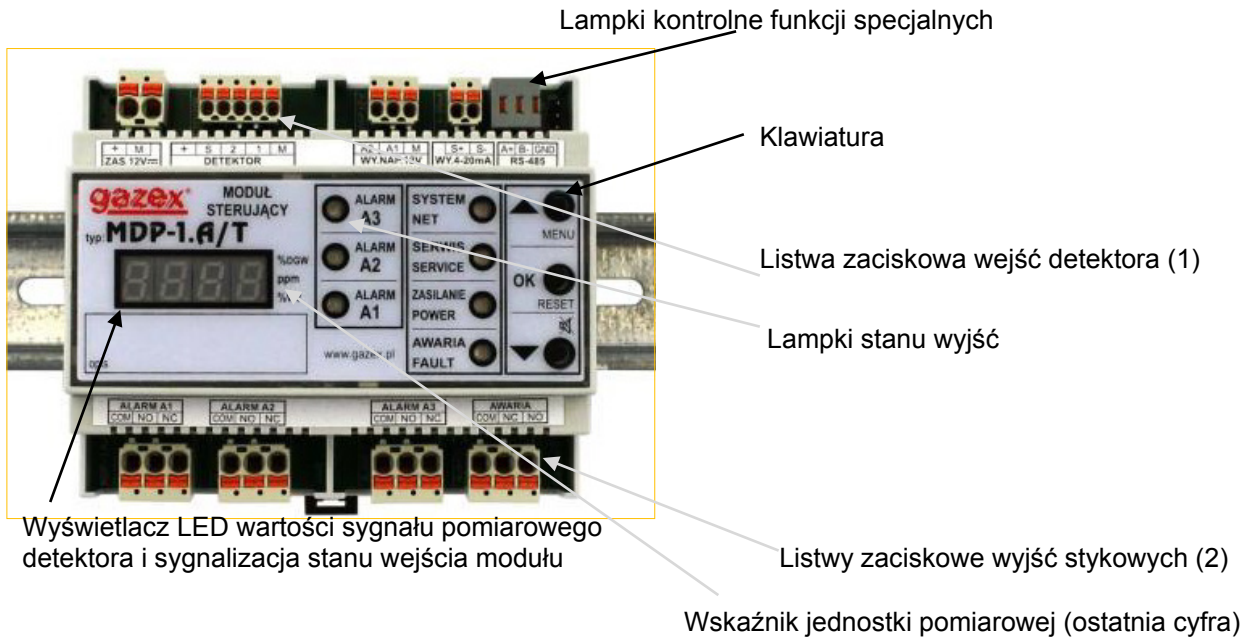
+

– = współpraca niedopuszczalna

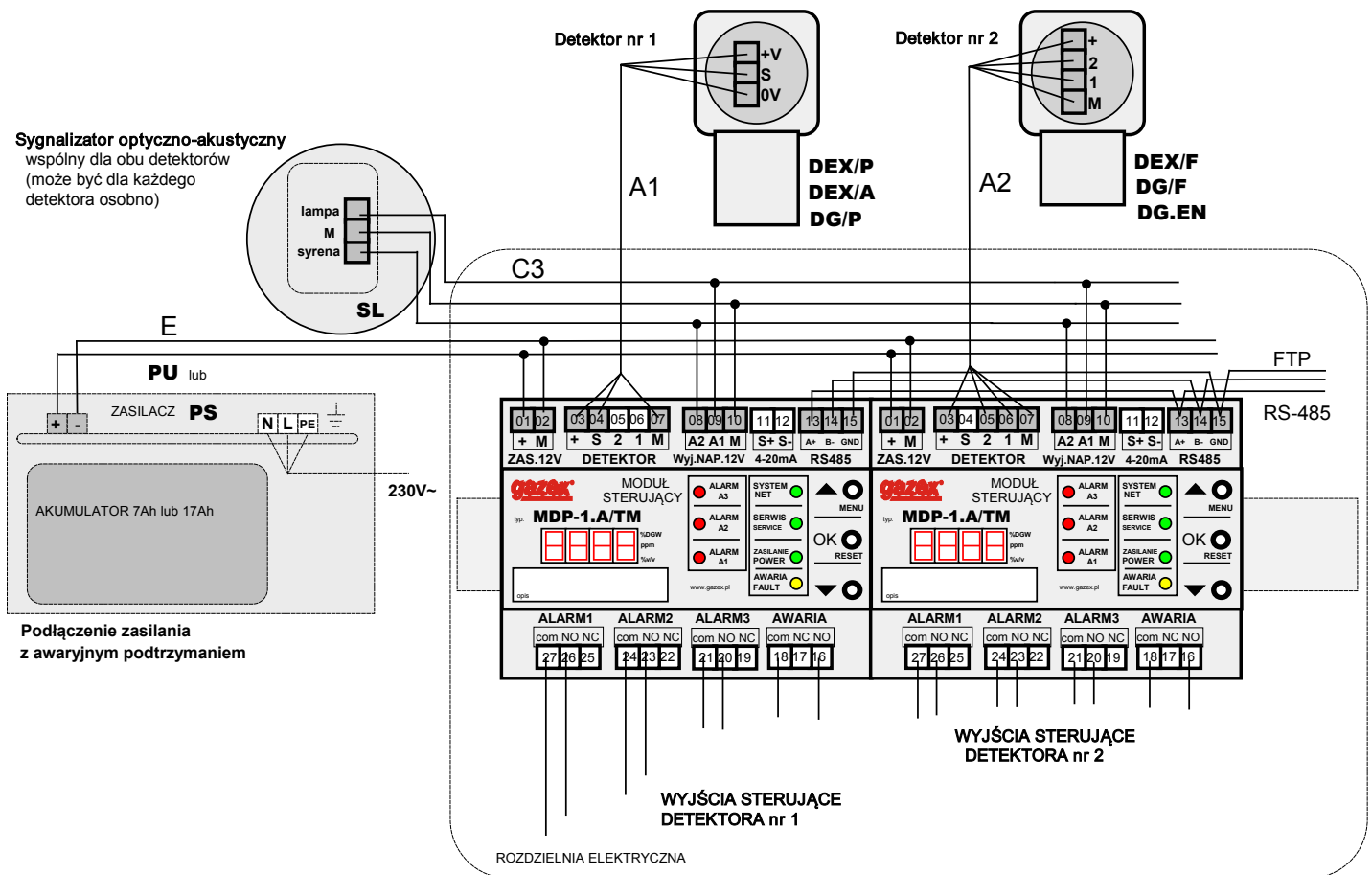
2. PARAMETRY TECHNICZNE

Model	MDP-1.A/TM
Napięcie zasilania	12V= (dopuszczalny zakres 10,5 ÷ 15V); (ograniczony zakres 10,5 ÷ 12V przy współpracy z DEX w odmianach P4-HT..., P4-S-C, F4-HT..., F4-S-C, A4-HT..., A4-S-C)
Pobór prądu	max 0,2A (bez detektora i wyjść alarmowych napięciowych) dla 12V=, max 0,8A (z detektorem i wyjściami napięciowymi)
Temperatura pracy	-10°C do +40°C zalecana, -20°C do +45°C dopuszczalna okresowo (<2h/24h); 0°C do +40°C ograniczona przy współpracy z DEX w odmianach P4-HT..., P4-S-C, F4-HT..., F4-S-C, A4-HT..., A4-S-C
Komunikacja z detektorem	DEX/P, DG/P - detektor pomiarowy – połączenie trójprzewodowe, transmisja 4-20mA; DEX/F, DG/F - detektor progowy – połączenie czteroprzewodowe, progi alarmowe A1 i A2; DEX/A – detektor progowy – połączenie trójprzewodowe, transmisja 4-20mA; wybór typu – z menu
Dokładność pomiarowa modułu	lepsza niż ±3% zakresu pomiarowego
Zasilanie detektora	9÷12V=, zabezpieczone bezpiecznikiem samopowrotnym przed zwarcie i przekroczeniem prądu zasilania 250mA, włączanie zasilania detektora – programowo z klawiatury (dostępne z poziomu menu użytkownika)
Poziomy alarmowe dla DEX/P	ostrzegawczy - ALARM1 (A1) , regulowany * alarmowy - ALARM2 (A2) , regulowany * alarmowy - ALARM3 (A3) , regulowany * * - zakres regulacji progów alarmowych jest uzależniony od uruchomienia dodatkowych funkcji MDP, np. nadmiar, niedobór (patrz punkt 5.5.1)
Poziomy alarmowe dla detektorów progowych	ostrzegawczy - ALARM 1 (A1) alarmowy / odcinający - ALARM 2 (A2)
Poziomy awaryjne sygnału pomiarowego detektora	rozwarcie linii sygnałowej – („Er.00”) dla I < 2mA zwarcie linii sygnałowej – („Er.01”) dla I > 22mA
Sygnalizacja optyczna wyników pomiarowych	wyświetlacz LED bieżącej wartości pomiarowej sygnału detektora wyskalowane w wybranych jednostkach pomiarowych: % zakresu, %DGW, %v/v lub ppm
Sygnalizacja optyczna stanów alarmowych	optyczna: lampki LED, 7 szt.; akustyczna – wewnętrzna syrenka
Sygnalizacja awarii	lampka LED żółta, komunikaty na wyświetlaczu graficznym
Sygnalizacja akustyczna	wewnętrzny głośnik piezoceramiczny ton przerywany 1Hz - sygnalizacja alarmu A1 ton przerywany 5Hz - sygnalizacja alarmu A2 ton przerywany 10Hz - sygnalizacja alarmu A3 ton ciągły – sygnalizacja awarii; (opcjonalnie bez sygnalizacji akustycznej – tryb „CICHA PRACA” załączany z klawiatury)
Zerowanie modułu	przyciskiem na płycie czołowej
Pamięć zdarzeń	wewnętrzna, niekasowalna 200 ostatnich stanów alarmowych, awaryjnych i konfiguracji
Blokada sygnałów	wygrzewanie detektora (po załączeniu zasilania): domyślnie 1min., regulacja: 1÷ 15 min
Wyjście cyfrowe (opcjonalne)	(model MDP-1.A/TM): RS-485, protokół MODBUS RTU, galwanicznie izolowane, parametry: 9600bps (ramka 11-bitów, kontrola parzystości: parzyste, 1 bit stopu);
Wyjście analogowe (opcjonalne)	prądowe 4-20mA (model MDP-1.A/T/420): aktywne, galwanicznie izolowane, 1mA – sygnalizacja awarii; dokładność ±3% wartości mierzonej, R _{0max} = 300 Ω; lub napięciowe 2-10V (model MDP-1.A/T/V10): galwanicznie izolowane, 0,5V – sygnalizacja awarii; dokładność ±3% wartości mierzonej, R _{0min} = 100 kΩ
Wyjście napięciowe	12V=, niestabilizowane, dla stanów A1 i A2; obciążenie sumaryczne = max 0,2A, do podłączenia sygnalizatorów SL-21, SL-32, S-3x, LD-2
Wyjścia stykowe	ALARM 1, ALARM 2, ALARM3, AWARIA – stykowe, typu NO i NC obciążalność: max 4A (przy obc. rezystancyjnym) lub max 2A (przy obc. indukcyjnym- silniki) lub max 0,6A (przy obc. czysto indukcyjnym – świetlówki); max 230V~ lub 24V=
Sterowanie wyjściami	opóźnienie załączenia wyjść: domyślnie 10sek., regulacja: 3 ÷ 300 sek., opóźnienie wyłączenia wyjść: domyślnie 10 sek., regulacja 3 sek. ÷ 900 sek.; sterowanie automatyczne (domyślnie) – stan alarmowy kasowany po zaniku źródła alarmu, lub ręczne – stan alarmu utrzymywany po zaniku źródła alarmu do momentu ręcznego skasowania przez użytkownika (z klawiatury przyciskiem „OK”)
Zaciski elektryczne	zdejmowane, samospężynujące (bezśrubowe), możliwość montażu przewodów jednodrutowych i wielodrutowych (bez stosowania tulejek zaciskanych) o przekroju 0,2 ÷ 2,5 mm ² (z tulejkami: 0,25 ÷ 1 mm ²)
Kontrola zasilania modułu	lampka LED, zielona; wskazuje także stan wygrzewania MDP
Wymiary, waga	106 x 90 x 65 mm, szer. x wys. x głęb (szerokość 6 mod.); ok. 0,2kg
Obudowa	polistyren, IP20; do montażu w rozdzielniach elektrycznych na szynie TH35

3. OPIS I SPOSÓB PODŁĄCZENIA



Fot.3.1 Widok płyty czołowej MDP-1.A/T (pozycja montażowa na szynie)



Rys. 3.1. MDP-1.A/TM – połączenia elektryczne.

Tabela 3.1. Funkcje realizowane na wyjściach:

STAN MODUŁU [Nr zacisku]	WYJŚCIA STYKOWE								WYJŚCIA NAP.12V			
	AWARIA		A1		A2		A3		A1		A2	
	Para COM-NO [18] [16]	Para COM- NC [18] [17]	Para COM-NO [27] [26]	Para COM- NC [27] [25]	Para COM-NO [24] [23]	Para COM- NC [24] [22]	Para COM-NO [21] [20]	Para COM- NC [21] [19]	[09] [10]	[08] [10]		
NORMALNY	ROZW.	ZWARCIE	ROZW.	ZWARCIE	ROZW.	ZWARCIE	ROZW.	ZWARCIE	bez napięcia	bez napięcia		
A1	ROZW.	ZWARCIE	ZWARCIE	ROZW.	ROZW.	ZWARCIE	ROZW.	ZWARCIE	12V=	bez napięcia		
tylko A2	ROZW.	ZWARCIE	ROZW.	ZWARCIE	ZWARCIE	ROZW.	ROZW.	ZWARCIE	bez napięcia	12V=		
A1+A2	ROZW.	ZWARCIE	ZWARCIE	ROZW.	ZWARCIE	ROZW.	ROZW.	ZWARCIE	12V=	12V=		
tylko A3	ROZW.	ZWARCIE	ROZW.	ZWARCIE	ROZW.	ZWARCIE	ZWARCIE	ROZW.	bez napięcia	bez napięcia		
A1+A2+A3	ROZW.	ZWARCIE	ZWARCIE	ROZW.	ZWARCIE	ROZW.	ZWARCIE	ROZW.	12V=	12V=		
AWARIA zasilania MDP	ZWARCIE	ROZW.	ROZW.	ZWARCIE	ROZW.	ZWARCIE	ROZW.	ZWARCIE	bez napięcia	bez napięcia		
AWARIA DEX	ZWARCIE	ROZW.	X	X	X.	X	X.	X	X	X		

x – ozn. ostatni poprawny stan sprzed Awarii;

Stan **NORMALNY**

zapalone tylko lampki zielone;
możliwa sygnalizacja na ekranie LED informacji [**CAL.**] - ozn. przekroczenie zalecanego okresu kalibracji detektora;

A1 – (ALARM A1)

włączona lampka wyjścia [ALARM A1];
włączony pulsujący ton wewnętrznej syrenki;

A2 – (ALARM A2)

włączone czerwone lampki wyjść [ALARM A1] i [ALARM A2];
włączona tylko czerwona lampka wyjść [ALARM A2] (detektor okienkowy);
włączony pulsujący ton wewnętrznej syrenki;

A3 – (ALARM A3) detektor wskazuje przekroczenie progu stężenia A3,

włączone czerwone lampki wyjść [ALARM A1], [ALARM A2] i [ALARM A3];
włączona tylko czerwona lampka wyjścia [ALARM A3] (detektor okienkowy lub aktywna funkcja niedoboru)
włączony pulsujący ton wewnętrznej syrenki;

AWARIA zasilania MDP – brak zasilania lub uszkodzone układy wewnętrzne modułu, wygaszone wszystkie lampki;

AWARIA DEX – stosowny kod awarii na ekranie LED, włączona żółta lampka AWARIA; aktywne wyjście stykowe [AWARIA];

4. INSTALACJA MDP W SYSTEMIE

Do instalacji MDP można przystąpić po czasie odpowiednim dla wyrównania temperatur MDP i otaczającego powietrza. Szczególnie zimą, przy ujemnych temperaturach podczas transportu lub składowania, przed wyjęciem MDP z opakowania foliowego należy odczekać ok. 20 minut aby zapobiec kondensacji pary wodnej na wewn. obwodach urządzenia!

4.1 Moduł zamocować w skrzynce rozdzielczej na szynie 35mm, poza strefą zagrożoną wybuchem, w miejscu wolnym od silnych zakłóceń elektromagnetycznych, wibracji, uderów.



Uwaga!!!

Czynności montażowe przeprowadzać wyłącznie przy odłączonym zasilaniu !!!

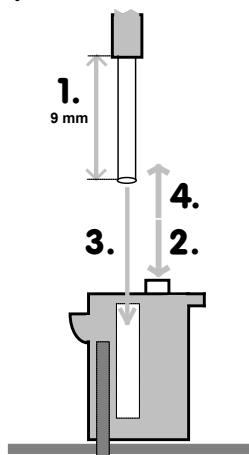
- 4.2 Doprowadzić przewody połączeniowe "A" od detektora **DEX** (koniecznie o przekroju okrągłym). Detektory pomiarowe oraz detektor progowy DEX/A wymagają przewodu trójżyłowego (np. przewód typu YDY 3x1) - zaciski „+” [03], „S” [04] i „M” [07], pozostałe detektory progowe przewodu czterożyłowego (np. przewód typu YDY 4x1) - zaciski „+” [03], „2” [05], „1” [06] i „M” [07].

Przekrój żył przewodu "A*" w zależności od długości L połączenia dobrać jak obok:

L	L < 150m	L < 300m
A:	0,5 mm ²	1 mm ²

- 4.2.1 Zachować właściwą kolejność przewodów połączeniowych z detektorem - niewłaściwa spowoduje stan alarmowy modułu, nieprawidłowe działanie systemu lub uszkodzenie detektora.

4.2.2. Moduł dostarczany jest z fabrycznie zamontowanymi zaciskami przyłączeniowymi na wszystkich wejściach / wyjściach. Kostki zaciskowe można zdjąć ze szpilek przyłączeniowych dla ułatwienia podłączania/ demontażu. Przed ewentualnym zdjęciem kostek zaciskowych, zgodnie z dobrą praktyką instalatorską, należy oznaczyć wszystkie kostki (np. ponumerować) = to znakomicie ułatwia ponowny montaż i chroni przed błędami podłączeniowymi. Można stosować przewody o żyłach jedno- lub wielo-drutowych (linka, bez tulejek). Parametry mechaniczne złącz zasilania i wyjść stykowych alarmowych (A1, A2, A3, Awaria) pozwalają na montaż przewodów z żyłami o przekroju 0,2 ÷ 2,5 mm², dla pozostałych złącz - o przekroju 0,2 ÷ 1,5 mm².



4.2.2.A Wkładanie żyły do zacisku typu samo-kleszczującego:

- [1.] zdjąć izolację żyły na długości 9 mm (według rysunku);
 - [2.] w przypadku przewodu z żyłą wielodrutową (typu linka) – lekko skrócić druty końcówki przewodu,
 - [3.] nacisnąć pomarańczowy przycisk blokady i wsunąć odizolowany przewód w otwór zacisku do oporu, [4.] zwolnić przycisk;
 - [3.] w przypadku przewodu jednodrutowego - szczypcami lub ręcznie wcisnąć (wetknąć) do oporu odizolowany koniec żyły w okrągły otwór zacisku.
- Prawidłowo włożony przewód nie daje się wysunąć z zacisku.

Zwolnienie i wyjęcie przewodu jest możliwe po naciśnięciu pomarańczowego przycisku [2.].



- 4.3. Końce przewodów należy tak przygotować, aby po zamocowaniu żyły w zaciskach nie musiały być zawijane wokół modułu wewnątrz skrzynki rozdzielczej. Można stosować przewody drutowe lub skręcane typu linka (z tulejkami lub bez). Przewód należy ułożyć tak, aby nie przenosił sił mechanicznych na zaciski przyłącza.

- 4.4. Podłączyć zewnętrzne urządzenia współpracujące np. sterowanie automatyką, syrenę zewnętrzną S-3x, lampę ostrzegawczą LD-2 (zalecany przekrój żył 0,5 mm²) itp. W przypadku umieszczenia sygnalizatorów optycznych i akustycznych w tym samym miejscu zaleca się stosowanie zintegrowanego sygnalizatora akustyczno-optycznego typu SL-32 lub SL-21. Posiadając rozdzielone funkcje syreny i lampy mogą być łączone do MDP przewodem trójżyłowym C3 (zalecany przekrój żył 0,5 mm²). Do wyjść stykowych A1, A2, A3 i AWARIA można podłączać napięcie sieciowe z różnych faz lub obwody niskonapięciowe.

4.5. **Wersja MDP-1.A/TM:** do zacisków magistrali cyfrowej w standardzie RS485 „A+”-[13], „B”-[14], „GND”-[15], podłączyć skrętkę ekranowaną typu FTP lub STP 4x2x0,5 kat.5e. Zaciski są podwojone w celu łatwego łączenia przewodów magistrali w module. Zaciski można ściągnąć ze szpilek modułu, bez konieczności rozłączania połączeń magistrali.

W jednej pętli magistrali można podłączyć maksymalnie 224 moduły MDP, długość magistrali nie może przekroczyć 1200m. Port transmisyjny jest izolowany (1kV) od układów wewnętrznych MDP. Specyfikacja protokołu komunikacyjnego oraz parametry ustawień portu opisane są w osobnym załączniku. Ustawienia konfiguracyjne są opisane w p.5.5.3.

- 4.5.1. Przygotować przewód magistralowy w sposób opisany w p.4.4.2, następnie wsunąć odizolowane końcówki żył przewodów w odpowiednie zaciski magistrali.

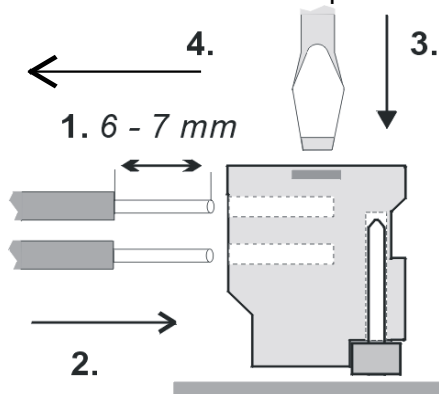
Uwaga : niewłaściwa polaryzacja przewodów może skutkować brakiem możliwości uruchomienia całej sieci urządzeń magistrali cyfrowej.



Uwaga : do zdejmowania izolacji żył (w praktyce bardzo cienkich!) przewodów FTP, STP należy stosować **wyłącznie specjalne narzędzia** - nie „kalectzące” żył. Użycie do tego celu noża lub innego ostrego narzędzia może spowodować lokalne zmniejszenie

przekroju żyły przewodu – co przy przyginaniu lub wciskaniu - prowadzi do przełamania żyły i powoduje awarię komunikacji całej magistrali detektorów (w dodatku optycznie trudną do szybkiej lokalizacji) !

4.5.2. Wkładanie żyły do zacisku zdejmowalnego przeznaczonego do łączenia przewodów jednodrutowych FTP (w magistrali RS485):



(1). zdjąć izolację żyły na długości dokładnie 6 do 7 mm;

(2). szczypcami wcisnąć (wetknąć) do oporu odizolowany koniec żyły w okrągły otwór zacisku; zaciski są zwarte parami w pionie. Prawidłowo włożony przewód nie daje się wysunąć z zacisku. Demontaż przewodu jest możliwy po delikatnym wciśnięciu pomarańczowego przycisku płaskim wkrętakiem (zgodnie ze strzałką (3) i wyjęciu zgodnie ze strzałką (4). Zaciski można zdejmować ze szpilek modułu, co nie powoduje rozłączenia magistrali cyfrowej.

4.5.3. Każdy moduł jest wyposażony w złącze „TERMINATOR”, które umożliwia załączenie (zwora w pozycji WŁ) rezystora $R=120\Omega$ terminującego magistralę w celu eliminacji odbić wynikających z niedopasowania impedancji magistrali. Domyślnie rezystor jest odłączony (zwora w pozycji WYŁ).



UWAGA: Należy włączyć wyłącznie rezystory w dwóch skrajnych modułach umieszczonych na przeciwległych końcach magistrali. Pozostawienie większej ilości rezystorów zwiększa obciążenie magistrali i może spowodować uszkodzenie układów wewnętrznych MDP odpowiedzialnych za transmisję danych.

4.6. **Wersja MDP-1.A/T/420 (lub .../V10):** podłączyć do zacisków „S+” [11] i „S-” [12] wyjścia prądowego 4-20mA lub napięciowego 2-10V (wyjścia opcjonalne) przewód sygnałowy. Wyjście jest izolowane (1kV) od układów wewnętrznych MDP. Maksymalna wartość rezystancji obciążenia dla wyjścia prądowego wynosi $R_o = 300 \Omega$.

Przy podłączeniu detektora pomiarowego wartość wyjściowa prądu $I_o=4mA$ lub napięcia $U_o=1V$ oznaczają zerowe stężenie gazu, natomiast $I_o=20mA$ lub $U_o=10V$ oznaczają stężenie równe zakresowi pomiarowemu. Awaria detektora jest sygnalizowana wartością prądu $I_o=1mA$ lub napięcia $U_o=0,5V$. Przy podłączeniu detektora progowego DEX/A, wartości wyjściowe wynoszą odpowiednio: w stanie normalnym: $I_o=4mA$ lub $U_o=1V$, w stanie A1: $I_o=8mA$ lub $U_o=3,25V$, w stanie A2: $I_o=12mA$ lub $U_o=5,5V$.

4.7. Podłączyć przewód "E" zasilania 12V= z zasilacza PS... (z podłączonym akumulatorem); zachować właściwą polaryzację (moduł jest zabezpieczony przed odwrotną polaryzacją). Zacisk dodatni „+” [1], zacisk ujemny „M” [2].

5. WSTĘPNA KONFIGURACJA MDP



UWAGA: wszystkie opisane procedury i komunikaty wyświetlacza LCD dotyczą wersji standardowej modułu. Ewentualne opisy wersji niestandardowych, zmiany i poprawki znajdują się w ewentualnie załączonym aneksie do instrukcji obsługi.

UWAGA: Należy delikatnie naciskać klawisze aby nie uszkodzić płyt montażowych i obwodów wewnętrznych MDP.

- 5.1 Kolejnym etapem uruchomienia **Systemu** jest konfiguracja modułu według indywidualnych potrzeb Klienta. Jest ona przeprowadzana przy pomocy klawiatury umieszczonej na panelu czołowym modułu.
- 5.2 Włączyć zasilanie modułu. Po włączeniu zasilania wykonywany jest test akustyczny wewnętrznej syrenki oraz test optyczny wyświetlacza LED oraz lampek sygnalizacyjnych. Cyklicznie zapalają się i gasną poszczególne lampki. Na wyświetlaczu LED pojawia się napis [**tESt**] a następnie informacja o wersji modułu oraz dacie kompilacji zainstalowanego oprogramowania (informacje te mogą być wymagane przy kontaktach z serwisem GAZEX). W tym czasie następuje inicjalizacja ustawień modułu.
- 5.3 Po fazie testu moduł przechodzi w tryb wygrzewania detektora, sygnalizując na wyświetlaczu LED czas pozostały do końca tego etapu. Zielona dioda zasilania pulsuje. W tym czasie następuje stabilizacja parametrów pomiarowych detektora, niezbędna do jego prawidłowego funkcjonowania. Po odliczeniu czasu wygrzewania moduł przejdzie do trybu pomiarowego wczytując ostatnio zapisane parametry konfiguracyjne. Użytkownik może w dowolnym momencie w trakcie wygrzewania lub w trybie normalnej pracy modułu zmienić jego ustawienia, wchodząc do menu MDP.
- 5.4 W celu dokonania zmian w menu MDP należy wcisnąć i przytrzymać przez 3 sekundy klawisz [▲ menu]. Poprawne wciśnięcie klawisza zostanie potwierdzone przerywanym sygnałem akustycznym oraz

wyświetleniem na ekranie LED żądania wprowadzenia hasła użytkownika: [**h.000**]. (fabryczne hasło to: „**h.001**”. Hasło wprowadzamy przy pomocy klawiszy [**▲**] oraz [**▼**], zatwierdzamy klawiszem [**OK**]. Błędne wprowadzenie hasła powoduje wyjście z ustawień menu i powrót do wygrzewania detektora. W celu ponownienia próby zmian ustawień modułu, należy powtórzyć czynności wymienione w tym punkcie.

Uwaga!!! Podane powyżej hasło jest hasłem standardowym przypisywanym do każdego egzemplarza MDP. W celu zabezpieczenia się przed niepożądanym dostępem osób postronnych do ustawień modułu, należy indywidualnie zmienić hasło (czynność ta jest opisana dalej w punkcie 5.5.5). Nowe zmienione hasło należy zapamiętać i przechowywać w bezpiecznym miejscu. Zgubienie hasła powoduje brak możliwości dokonywania zmian konfiguracyjnych modułu. Odblokowanie hasła możliwe jest wówczas wyłącznie przez serwis GAZEX (usługa odpłatna).

5.5 Wprowadzenie prawidłowego hasła zostanie potwierdzone przerywanym sygnałem akustycznym. Moduł przechodzi do trybu ustawień. Na tym etapie wszystkie procedury kontrolno-pomiarowe zostają wstrzymane do czasu zakończenia konfiguracji urządzenia. Na ekranie LED zostaje wyświetlona pierwsza pozycja z menu użytkownika. Poniższa lista przedstawia dostępne funkcje:

- [**dEt.**] – ustawienia parametrów detektora;
- [**out.**] – ustawienia parametrów wyjść modułu;
- [**nEt**] – ustawienia parametrów sieci RS485;
- [**tryb**] – ustawienia trybów pracy modułu;
- [**hAS.**] – zmiana hasła użytkownika;
- [**tEst**] – test wyjść modułu;
- [**FABr.**] – przywrócenie ustawień fabrycznych;
- wyjście z menu;

Na ekranie LED wyświetlana jest tylko jedna funkcja, aktywna w danym momencie. W celu zmiany funkcji na inną należy użyć klawiszy [**▲**] lub [**▼**]. W celu potwierdzenia wyboru danej funkcji należy wcisnąć klawisz [**OK**].

W celu wyjścia z menu należy przewinąć wszystkie dostępne funkcje menu klawiszem [**▼**].

Wybór określonej funkcji z menu narzuca konieczność ustawienia szeregu parametrów przypisanych do danej funkcji. Powrót do menu głównego następuje po zatwierdzeniu wszystkich wymaganych parametrów. Poruszanie się w podmenu danej funkcji jest analogiczne jak w menu głównym. Wybór parametru klawiszami [**▲**] i [**▼**], zatwierdzenie klawiszem [**OK**].

Poniższe punkty zawierają szczegółowy opis parametrów poszczególnych funkcji.

5.5.1 [dEt.] - Ustawienia detektorów – lista parametrów:

a) Włączenie lub wyłączenie zasilania detektora:

- [**d.On**] – detektor włączony,
- [**d.OFF**] – detektor wyłączony (ustawienie standardowe).

Po wyłączeniu detektora blokowane są funkcje pomiarowe modułu do czasu jego ponownego włączenia.

b) Określenie typu detektora.

- [**d.P**] – detektor pomiarowy typu DEX/P lub DG/P (ustawienie standardowe),
- [**d.Fn**] – detektor progowy typu DEX/F lub DG/F (wystąpienie tylko stanu A2 jest interpretowane jako awaria detektora),

Detektor progowy [d.Fn]	stan wejścia „1”			Stan wyjść modułu
		normalny	alarm	
stan wejścia „2”	normalny	stan normalny	alarm A1	Stan wyjść modułu
	alarm	awaria	alarm A1+A2	

- [**d.F**] – detektor progowy typu DEX/F lub DG/F z niezależnymi progami A1 i A2,

Detektor progowy [d.F]	stan wejścia „1”			Stan wyjść modułu
		normalny	alarm	
stan wejścia „2”	normalny	stan normalny	alarm A1	Stan wyjść modułu
	alarm	alarm A2	alarm A1+A2	

- [**d.A**] – detektor progowy typu DEX/A.

W zależności od wybranego typu detektora moduł uruchamia określone procedury kontrolno-pomiarowe. W przypadku detektora pomiarowego oraz detektora progowego typu DEX/A, o wartości stężenia stanowi sygnał analogowy podłączony do zacisku „S” wejścia DETEKTOR. Dla pozostałych typów detektorów progowych sygnalizacja określonych stanów alarmowych jest zależna od wartości sygnałów cyfrowych podłączonych do wejść detektora oznaczonych „1” i „2”. W przypadku błędnego ustawienia moduł zasygnalizuje awarię detektora lub stany alarmowe.

c) Określenie czasu wygrzewania detektora po każdorazowym włączeniu modułu.

W czasie wygrzewania następuje stabilizacja punktu pracy detektora. Wszelkie stany alarmowe i awaryjne zgłaszane przez detektor są ignorowane przez moduł. Regulacja czasu wygrzewania dostępna w zakresie od 60 sekund – [**d.060**] do 900 sekund – [**d.900**] w interwałach co 60 sekund (ustawienie standardowe 60 sekund [**d.060**]).

d) Określenie jednostki pomiarowej detektora.

Właściwą jednostkę pomiarową należy odczytać z Atestu Kalibracyjnego podłączonego detektora pomiarowego. Następnie należy ustawić migający wskaźnik obok właściwej jednostki umieszczonej na panelu czołowym MDP z prawej strony wyświetlacza LED. Wybrana jednostka będzie wyświetlana razem z wartością stężenia podczas pracy modułu w trybie pomiarowym. W przypadku braku odpowiedniej jednostki należy wybrać opcję z aktywnymi trzema wskaźnikami (ustawienie standardowe). Wówczas w trakcie pomiarów wskaźnik jednostek nie będzie wyświetlany.

e) Określenie zakresu pomiarowego (tylko dla detektora pomiarowego).

Wartość zakresu pomiarowego należy odczytać z Atestu Kalibracyjnego podłączonego detektora pomiarowego. Wyświetlana na ekranie LED wartość stężenia jest skalowana w zakresie od 0 (co odpowiada wartości prądu $I_s=4\text{mA}$) do wartości zakresu pomiarowego (co odpowiada wartości prądu $I_s=20\text{mA}$).

f) Określenie wartości progów A3 (tylko dla detektora pomiarowego).

Wartość regulowana w zakresie od 2 ÷ 100% wartości zakresu pomiarowego (ustawienie standardowe to $A_3 = 50$).

g) Określenie trybu aktywacji progów alarmowych (tylko dla detektora pomiarowego).

- [**d. A12**] – progi wartości chwilowych (ustawienie standardowe),
- [**d. ndS**] – progi uśredniane w czasie.

Wybór opcji [**d.A12**] powoduje aktywację alarmów, jeżeli wartość chwilowa sygnału detektora przekroczy ustawione progi A1 i A2 regulowane w pełnym zakresie pomiarowym.

Opcja [**d.ndS**] przypisuje uśrednianie w czasie do progów alarmowych. Próg A1 odpowiada wartości NDS (Najwyższe Dopuszczalne Stężenie), próg A2 odpowiada wartości NDSCh (Najwyższe Dopuszczalne Stężenie Chwilowe), wartości naliczane zgodnie z Rozporządzeniem Ministra Pracy i Polityki Społecznej z dnia 6 czerwca 2014 r., Dz.U. 2014 poz. 817.

Właściwe wartości stężeń NDS i NDSCh należy odczytać z powyżej wymienionego Rozporządzenia i wprowadzić przy ustawieniach wartości progów A1 i A2.

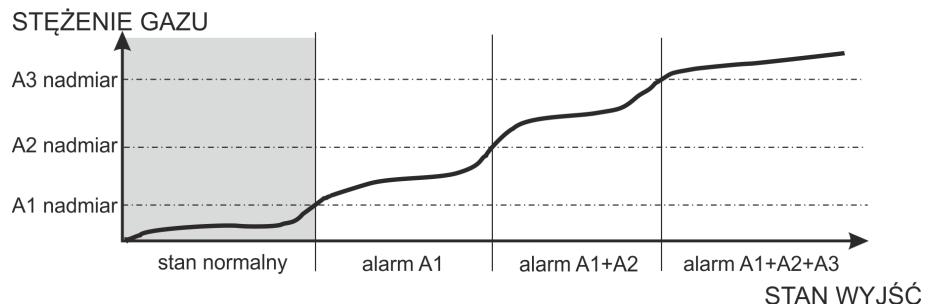
Przy progu A3 uśrednianie czasowe jest wyłączone. Aktywacja alarmu następuje, jeżeli wartość chwilowa stężenia gazu przekroczy wartość A3.

h) Określenie kierunku aktywacji progów alarmowych (tylko dla detektora pomiarowego).

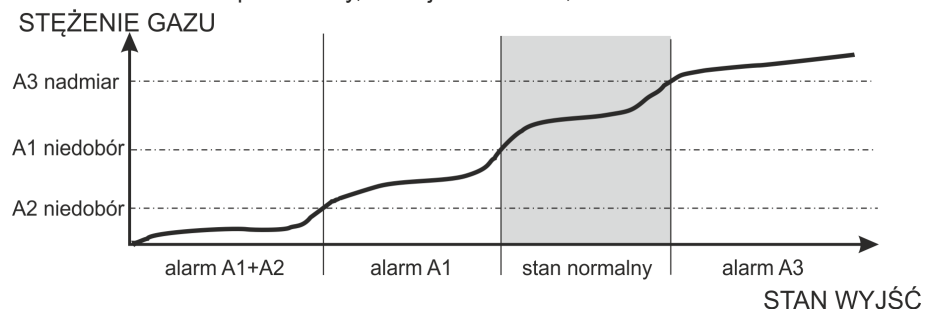
- [**d. ▽**] – nadmiar (ustawienie standardowe),
- [**d. ▽**] – niedobór.

Opcja nadmiar [**d. ▽**] aktywuje progi alarmowe, jeżeli wartość sygnału detektora przekroczy wartość ustawionych progów alarmowych A1 i A2, gdzie $A_1 \leq A_2$. Opcja niedoboru [**d. ▽**] aktywuje progi po spadku sygnału detektora poniżej ustawionych progów alarmowych A1 i A2, gdzie $A_1 \leq A_2$. Aktywacja alarmu A3 następuje tylko wtedy, jeżeli wartość stężenia gazu przekroczy wartość A3 (tylko nadmiar).

Detektor pomiarowy, funkcja nadmiaru, $A_1 \leq A_2 \leq A_3$



Detektor pomiarowy, funkcja niedoboru, $A_2 \leq A_1 \leq A_3$



i) Określenie wartości progów A2 (tylko dla detektora pomiarowego).

Wartość regulowana w w zakresie od 2% wartości zakresu pomiarowego do wartości progów A3 (ustawienie standardowe to $A_2 = 30$).

j) Określenie wartości progów A1 (tylko dla detektora pomiarowego).

Wartość regulowana w w zakresie od 2% wartości zakresu pomiarowego do wartości progów A3 (ustawienie standardowe to $A_1 = 10$).

5.5.2 [out.] - Ustawienia wyjść – lista parametrów:

a) Określenie opóźnienia włączenia wyjść.

- [\uparrow 003] ÷ [\uparrow 300]

Jest to czas (standardowo = 10 sek.) od momentu zarejestrowania przez MDP stanu alarmowego na wejściu detektora, do momentu, w którym MDP załącza stosowne wyjścia w zależności od miejsca wystąpienia alarmu. Opóźnienie to można ustawić w zakresie: 3 ÷ 300 sekund.

b) Określenie opóźnienia wyłączenia wyjść.

- [\downarrow 003] ÷ [\downarrow 900]

Jest to czas (standardowo = 10 sek.) od momentu zaniku alarmu do momentu wyłączenia wyjść. Opóźnienie to można ustawić w zakresie: 3 ÷ 900 sek (opcja niedostępna przy aktywnym trybie z podtrzymaniem alarmów na wyjściach)

5.5.3 [nEt.] - Ustawienia parametrów sieci RS485.

a) Ustawienie adresu slave.

- **A.000** – adres zerowy – ozn. wyłączoną komunikację (ustawienie standardowe);

- **A.001 ÷ A.224** – adres slave poprawny, komunikacja włączona.

Unikalny adres slave identyfikuje moduł MDP w sieci przemysłowej RS485 i umożliwia odpytanie modułu przez urządzenie nadzorcze, np. MDD-256/T. Protokół komunikacyjny jest zgodny ze standardem MODBUS RTU. Specyfikacja protokołu stanowi osobny załącznik niniejszej Instrukcji Obsługi.

Po zatwierdzeniu niezerowego adresu, MDP automatycznie uruchamia komunikację, tzn. wysyła odpowiedzi na poprawne zapytania od modułu nadzorczego. Potwierdzeniem poprawnie odebranej ramki zapytania i wysłania odpowiedzi przez MDP jest pulsowanie zielonej lampki NET.

5.5.4 [trYb] - Ustawienia trybów pracy modułu.

- [**t.b12**] – tryb normalny z pamięcią alarmów (ustawienie standardowe, fabryczne),

- [**t.A12**] – tryb z podtrzymaniem alarmów,

- [**t.A3**] – tryb z podtrzymaniem alarmu A3 i wyłączeniem zasilania detektora,

- [**t. n**] – tryb autozerowania bez pamięci alarmów,

- [**t.SEr.**] – tryb serwisowy z czasową 1 godziną blokadą wyjść modułu.

Tryb pracy determinuje określoną funkcjonalność kontrolno-sterującą modułu. W zależności od ustawionego trybu, moduł pozostawia informację na panelu czołowym o stanach alarmowych, które się zakończyły (pamięć alarmów), lub zeruje komunikaty (brak pamięci alarmów). Dodatkowo aktywacja wyjść modułu może być przeprowadzana na czas trwania alarmu lub do czasu ręcznego skasowania przez użytkownika (podtrzymanie alarmów). Szczegóły zawiera poniższa tabela.

Tryb pracy	Alarm aktywny			Alarm zakończony		
	Sygnalizacja optyczna stanu wyjść	Wewnętrzny sygnał akustyczny	Stan wyjść alarmowych	Sygnalizacja optyczna stanu wyjść	Wewnętrzny sygnał akustyczny	Stan wyjść alarmowych
t.b12	Ciągła	Pulsujący cykl zależny od poziomu alarmu	Aktywne	Pulsująca	Pulsujący 1s/4s	Nieaktywne
t.A12	Ciągła	Pulsujący cykl zależny od poziomu alarmu	Aktywne	Ciągła	Pulsujący cykl zależny od poziomu alarmu	Aktywne
t.A3	Ciągła	Pulsujący cykl zależny od poziomu alarmu	Aktywne	Pulsująca (po przekroczeniu progu A3 ciągła)	Pulsujący cykl zależny od poziomu alarmu	Nieaktywne (po przekroczeniu progu A3 aktywne)
t. n	Ciągła	Pulsujący cykl zależny od poziomu alarmu	Aktywne	Brak	Brak	Nieaktywne
t.SEr.	Ciągła	Pulsujący cykl zależny od poziomu alarmu	Nieaktywne	Pulsująca	Pulsujący 1s/3s	Nieaktywne

Tryb normalny z pamięcią alarmów – załącza sygnalizację alarmów i awarii zarówno w trakcie trwania zdarzenia, jak i po jego ustąpieniu. Pulsująca sygnalizacja po zaniku alarmu jest utrzymywana do momentu świadomego wyzerowania MDP przez użytkownika. Wyjścia alarmowe są aktywowane tylko na czas trwania alarmu z zachowaniem opóźnień włączenia i wyłączenia wyjść. Tryb można uaktywnić na czas nieokreślony.

Tryb z podtrzymaniem alarmów – powoduje załączenie wyjść alarmowych zarówno na czas trwania alarmu, jak i podtrzymanie tego stanu po zakończeniu zdarzenia, które ten alarm spowodowało. Wyjście zostanie wyłączone TYLKO po zewnętrznej interwencji użytkownika (zerowanie modułu przyciskiem „OK”). Tryb można uaktywnić na czas nieokreślony.

Tryb z podtrzymaniem alarmu A3 i wyłączeniem zasilania detektora – jest dedykowany wyłącznie do współpracy MDP z detektorem pomiarowym wyposażonym w sensor katalityczny. Tryb ten zachowuje funkcjonalność trybu normalnego z pamięcią alarmów dla stężeń mniejszych od wartości progu A3. Po przekroczeniu wartości progu A3 załączone zostaje podtrzymanie alarmów na wyjściach modułu z jednoczesnym wyłączeniem zasilania detektora w celu zapobieżenia przeciążeniu sensora katalitycznego. Ponowne włączenie zasilania detektora oraz wyłączenie alarmów następuje TYLKO po zewnętrznej interwencji użytkownika (zerowanie modułu przyciskiem „OK”). Tryb można uaktywnić na czas nieokreślony. Tryb jest aktywny wyłącznie przy jednoczesnym określeniu jednostek pomiarowych jako %DGW w menu detektora.

Tryb autozerowania bez pamięci – automatycznie zeruje moduł po zaniku alarmu, nie jest wymagana interwencja użytkownika systemu. Na panelu czołowym nie pozostają żadne informacje o alarmie, który się zakończył. Sygnały akustyczne również są wyłączone. Tryb można uaktywnić na czas nieokreślony. Zalecany szczególnie w systemach sterowania wentylacją.

Tryb serwisowy – umożliwia zablokowanie wyjść modułu na czas 60 minut. Zalecany podczas przeprowadzania czynności serwisowych systemu detekcji gazów. W trybie tym czynności pomiarowe modułu zostają zachowane, tzn. moduł kontroluje stan podłączonych detektorów, wyświetla informacje o alarmach i awariach na panelu czołowym, lecz nie uaktywnia wyjść. Tryb można wyłączyć w dowolnym momencie przed upływem pełnego czasu z poziomu menu użytkownika lub chwilowo wyłączając zasilanie modułu. Włączenie trybu serwisowego jest sygnalizowane poprzez zapalenie lampki SERWIS.

5.5.5 [hAS.] – Zmiana hasła użytkownika.

- [h.001] – domyślne hasło użytkownika (ustawienie standardowe);
- [h.000] ÷ [h.999] – zakres regulacji hasła.

Uwaga !!! W celu zabezpieczenia się przed niepożądanym dostępem osób trzecich do ustawień modułu, należy indywidualnie zmienić hasło. Nowe zmienione hasło należy zapamiętać i przechowywać w bezpiecznym miejscu. Zgubienie hasła powoduje brak możliwości dokonywania zmian konfiguracyjnych modułu. Odblokowanie hasła możliwe jest wówczas wyłącznie przez serwis GAZEX (usługa odpłatna).

5.5.6 [tESt] – test wyjść MDP.

Test wyjść modułu - umożliwia sprawdzenie poprawności włączania wszystkich wyjść bez konieczności generowania alarmów na wejściach modułu.

Wyjścia są włączane sekwencyjnie na czas = 10 sek. Aktualnie włączone wyjścia są sygnalizowane na panelu czołowym odpowiednią diodą LED. Po przetestowaniu wszystkich wyjść MDP automatycznie powraca do menu użytkownika. Wyjścia włączane są w następującej kolejności („+” ozn. aktywne wyjście):

Czas [s]	Wyjście stykowe A1	Wyjście stykowe A2	Wyjście stykowe A3	Wyjście stykowe AWARIA	Wyjście napięciowe A1	Wyjście napięciowe A2	Wyjście 4-20mA [mA]
0 – 10							4
10 – 20	+				+		8
20 – 30		+				+	12
30 – 40			+				20
40 – 50				+			1
50 – 60							4
60 – 70	+				+		8
70 – 80	+	+			+	+	12
80 – 90	+	+	+		+	+	20
							4

5.5.7 [FAbR.] – Przywrócenie ustawień standardowych MDP.

Opcja przywraca standardowe ustawienia konfiguracyjne MDP (wyszczególnione w punktach od 5.5.1 do 5.5.5.) czyszcząc wcześniej wprowadzone zmiany. Opcja ta jest szczególnie zalecana w sytuacjach kiedy nieznaną poprzednich ustawień, może nieoczekiwanie uruchomić procedury kontrolno-sterujące MDP nieodpowiednie dla żądanej konfiguracji.

6. URUCHOMIENIE MDP W SYSTEMIE

6.1 Po wyjściu z ustawień konfiguracyjnych (lub po pominięciu etapu konfiguracji przez użytkownika), MDP przechodzi do trybu wygrzewania detektorów, sygnalizując to pulsującą zieloną diodą zasilania oraz odliczaniem pozostałego czasu na ekranie LED.

W trakcie wygrzewania, którego czas definiuje się w menu użytkownika, następuje stabilizacja punktu pracy detektora, niezbędna do jego prawidłowego działania. W tej fazie wszystkie stany alarmowe i awaryjne detektora są blokowane.

6.2 Po wygrzewaniu MDP przechodzi do trybu normalnej pracy. Na panelu czołowym sygnalizowane są w czasie rzeczywistym: stan detektora, stany wyjść, poprawność zasilania i komunikacji RS485 oraz ewentualne włączenie funkcji specjalnych MDP.

a) Ekran segmentowy LED jest przypisany do sygnalizacji aktualnego stanu detektora podłączonego do MDP. Przy podłączonym detektorze pomiarowym na ekranie wyświetlana jest bieżąca wartość stężenia gazu wyskalowana w ustawionym zakresie pomiarowym oraz dodatkowo stany awaryjne. Przy podłączonym detektorze progowym na ekranie LED prezentowane są symbole określające odpowiednie stany alarmowe oraz stany awaryjne. Opóźnienie sygnalizacji stanu detektora jest stałe i wynosi około 5 sekund. Opóźnienie to wynika z czasu przetwarzania sygnałów wyjściowych detektora przez układy wejściowe modułu.

Poniżej prezentowane są możliwe symbole stanów alarmowych detektora progowego oraz symbole stanów awaryjnych :

- stany alarmowe (TYLKO dla detektora progowego),
 - [**n**] – stan normalny;
 - [**d.OFF**] – detektor wyłączony;
 - [**A1**] – trwa alarm poziomu 1;
 - [**A2**] – trwa alarm poziomu 2;
 - [**b 1**] – był alarm poziomu 1;
 - [**b 2**] – był alarm poziomu 2;
 - stany awaryjne lub informacje specjalne,
 - [**CAL.**] – informacja o konieczności ponownej kalibracji detektora;
 - [**Er.00**] – rozwarcie linii detektora, za mały prąd detektora $I_{zas} < 10\text{mA}$ awaria linii sygnałowej (przerwa, zwarcie),
 - [**Er.01**] – zwarcie linii zasilającej detektora lub zwarcie układów wewnętrznych detektora;
 - [**Er.02**] – awaria detektora zgłaszana przez detektor;
 - [**Er.03**] – wewnętrzne napięcie V_{dd} poza zakresem $4,8\text{V} \div 5,2\text{V}$;
 - [**Er.04**] – zewnętrzne napięcie zasilania 12V poza zakresem $10,5\text{V} \div 15\text{V}$
- b) Czerwone lampki LED sygnalizują stan wyjść alarmowych, żółta lampka – stan wyjścia awarii:
- światło ciągłe – wyjście alarmowe aktywne
 - światło pulsujące – wyjście było aktywne, obecnie nieaktywne,
 - zgaszona – wyjście było i jest nieaktywne;
- c) Zielona lampka NET sygnalizuje stan komunikacji RS485
- światło pulsujące w interwałach czasowych zgodnych z częstotliwością odpytywania – komunikacja poprawna;
 - zgaszona – komunikacja wyłączona, MDP nie odebrał poprawnej ramki zapytania;
- d) Zielona lampka SERWIS sygnalizuje włączenie funkcji specjalnych
- światło ciągłe – włączony tryb serwisowy;
 - światło pulsujące – włączony tryb cichej pracy;
 - zgaszona – brak aktywnych blokad wyjść lub sygnalizacji dźwiękowej;
- e) Zielona lampka ZASILANIE sygnalizuje stan zasilania MDP
- światło ciągłe – parametry zasilania w normie;
 - światło pulsujące – parametry zasilania poza dopuszczalnym zakresem;
 - zgaszona – moduł wyłączony;
- f) Wewnętrzna syrenka sygnalizuje akustycznie stany alarmowe i awaryjne MDP:
- dźwięk ciągły – dowolny stan awaryjny;
 - dźwięk pulsujący w cyklu (0,1s włączony/0,1s wyłączony) – aktywny alarm A3;
 - dźwięk pulsujący w cyklu (0,2s/0,2s) – aktywny alarm A2;
 - dźwięk pulsujący w cyklu (0,5s/0,5s) – aktywny alarm A1;
 - dźwięk pulsujący w cyklu (1s/3s) – stan alarmowy lub awaryjny zakończył się;
 - brak dźwięku – stan normalny;

6.3 Po prawidłowej instalacji i wygrzaniu detektora nie powinny być generowane żadne sygnały dźwiękowe i optyczne, natomiast włączony detektor powinny być oznaczony na ekranie LED znakiem „n” (detektor progowy) lub powinna być wyświetlona wartość zgodna z „poziomem zera” (detektor pomiarowy).

Jeżeli na ekranie LED widoczne są inne oznaczenia, świecą się żółta lub czerwone lampki oraz słychać sygnał dźwiękowy, oznacza to niepoprawną instalację detektora. Należy wówczas sprawdzić podłączenia detektora i usunąć usterki.

Obwody wejść detektora są wyposażone w bezpiecznik samopowrotny ograniczający prąd zasilania detektora. W przypadku zwarcia przewodów zasilających detektor, przeciążenia linii zasilającej lub niewłaściwej polaryzacji przewodów „+” i „M”, następuje automatyczne odcięcie zasilania od danego detektora (stan sygnalizowany na ekranie LED znakiem „Er.01” oraz ciągłym sygnałem dźwiękowym. Po usunięciu zwarcia lub przeciążenia, MDP wznawia zasilanie danego toru dopiero po ręcznym wyzerowaniu MDP.

Przeciążenie lub zwarcie jednego z wyjść napięciowych „**WYJŚCIA NAPIĘCIOWE 12V**” podczas trwającego stanu **A1** lub **A2** powoduje automatyczne wyłączenie bezpiecznika samopowrotnego. Po usunięciu przeciążenia lub zwarcia, bezpiecznik wewnętrzny automatycznie wznawia normalną pracę w ciągu kilku sekund.

6.4 Sterowanie pracą modułu MDP odbywa się przy pomocy klawiatury umieszczonej na panelu czołowym. Podczas normalnej pracy do przycisków klawiatury są na stałe przypisane dodatkowe funkcje. Wciśnięcie i przytrzymanie przycisku przez około 3 sekundy powoduje odpowiednio:

- **klawisz [OK]** – zerowanie modułu, czyli przywrócenie ustawień początkowych rejestrów MDP, jak w stanie po włączeniu zasilania. Zerowanie kasuje pamięć sygnalizacji o zakończonych stanach alarmowych lub awaryjnych.
- **klawisz [▼]** – włączanie i wyłączanie wewnętrznej syrenki. Wyłączenie syrenki (włączenie trybu „cicha praca”) jest sygnalizowane przerywanym sygnałem akustycznym oraz pulsującą zieloną lampką SERWIS. Opcja ta jest szczególnie polecana, kiedy moduł jest instalowany wewnątrz szaf rozdzielczych i pełni tylko funkcje sterownika wentylacji, bez potrzeby generowania akustycznych sygnałów dźwiękowych. Tryb „cicha praca” umożliwia wyciszenie wewnętrznej syrenki na czas nieokreślony.
- **klawisz [▲]** – wejście do menu użytkownika. Przytrzymanie tego klawisza w dowolnym momencie pracy modułu, przerywa procesy kontrolno-pomiarowe MDP i umożliwia użytkownikowi wprowadzenie wymaganych zmian w ustawieniach modułu.

6.5 Kończącym etapem kontroli działania **Systemu** jest sprawdzenie dokładności pomiarowej modułu MDP oraz generacja wszystkich stanów alarmowych, dla podłączonego detektora i kontrola sprawności działania urządzeń zewnętrznych.

WYMAGANE ZAŁOŻENIA przy KONTROLI SYSTEMU:

- Moduł **MDP** jest w stanie normalnym (po upływie okresu wygrzewania), zapalona lampka **[ZASILANIE]**, wartość stężenia wyświetlona na ekranie LED jest zgodna z „poziomem zera” określonym w instrukcji obsługi danego detektora pomiarowego lub detektor progowy oznaczony znakiem „n” .
- Detektor **DEX/DG** nie generuje sygnałów alarmowych (wartość prądu wyjściowego jest zgodna z „poziomem zera” określonego w instrukcji obsługi detektora),
- W celu uzyskania dokładności pomiarowej systemu określonej w instrukcji obsługi systemu pomiarowego, należy w czasie kontroli detektorów spełnić dodatkowe warunki określone w instrukcji obsługi poszczególnych detektorów DEX/P.

6.5.1 Wygenerować stany alarmowe każdego detektora w systemie, gazem testowym o znanej wartości stężenia, zgodnie z zaleceniami instrukcji obsługi detektora. Po podaniu gazu na detektor progowy na ekranie LED powinno zmienić się oznaczenie na „**A1**” lub „**A2**” - co jest wystarczającym potwierdzeniem prawidłowego współdziałania zestawu detektora z modułem. W przypadku detektora pomiarowego należy sprawdzić, czy wyświetlona zmierzona wartość stężenia gazu jest zgodna ze stężeniem podanego gazu testowego (przy porównaniu należy uwzględnić dokładność pomiarową modułu, detektora oraz dokładność sporządzenia mieszanki testowej)

Jeżeli sygnały alarmowe A1 i A2 detektora progowego lub sygnał pomiarowy detektora pomiarowego (większy od A1 i A2) będzie trwał przynajmniej przez czas odpowiadający **opóźnieniu włączenia wyjść**, nastąpi wygenerowanie sygnału alarmowego na odpowiednich wyjściach alarmowych, zapalone zostaną czerwone lampki „**ALARM1**” i „**ALARM2**” oraz włączony modulowany sygnał dźwiękowy.

6.5.2 Po usunięciu gazu testowego następuje zmniejszanie się stężenia gazu w detektorze, co powoduje zmianę na ekranie LED oznaczenia stanu detektora na „**b 2**” i/lub „**b 1**” lub spadek wyświetlanej wartości stężenia zależnie od zakończonego stanu alarmowego. Wyjścia sterujące wracają do stanu normalnego (czerwone lampki LED pulsują), natomiast sygnał dźwiękowy zmienia się na przerywany w cyklu 1s/3s. Informacja o alarmach pozostaje na ekranie LED (dla detektora progowego) do momentu świadomego skasowania przez użytkownika. Wartości stężeń detektorów pomiarowych wyświetlane na ekranie pomiarowym będą dążyły do 0 .

6.5.3 Procedurę kontroli 6.5.1 należy uzupełnić o test wyjść przeprowadzony programowo z poziomu menu użytkownika opisanego w punkcie 5.5.6.

Wyniki kontroli lub uruchomienia wpisać do załączonego Protokołu Kontroli Okresowej.

Po pozytywnym wyniku testu, **System Detekcji Gazów** można uważać za uruchomiony i sprawny .

PROBLEM ?

Zanim zadzwonisz do Producenta systemu , sprawdź i porównaj obserwowane efekty z opisanymi poniżej

6.6 TABELA wyjątkowych stanów modułu po włączenia zasilania:

EFEKT	DLACZEGO	Co robić
-------	----------	----------

Po wygrzaniu na ekranie LED pojawiają się komunikaty alarmowe detektora przez kilka/kilkadziesiąt sekund, następnie alarmy ustępują	przy długim okresie składowania DEX lub niskiej temperaturze otoczenia, okres wygrzewania był za krótki od zakładanej 1min. (dotyczy detektorów o niskich poziomach kalibracji)	chwilowe naciśnięcie przycisku [OK] w czasie, gdy lampki pulsują (powinno sprowadzić moduł do stanu Normalnego, wejść do menu i wydłużyć czas wygrzewania detektora;
Komunikat Er.01 na ekranie LED, ciągły sygnał akustyczny, zapalona lampka awarii	przeciążenie lub zwarcie obwodu zasilania detektora	usunąć przyczynę zwarcia lub przeciążenia linii; wylączyć na 5 sek. zasilanie MD
w stanie A2 lub A1 nie działa sygnalizator/y podłączony do WYJŚĆ NAP.12V	zwarcie w przewodzie połączeniowym lub uszkodzony sygnalizator, (zadziałały bezpieczniki samopowrotne), lub włączony tryb serwisowy	wylączyć zasilanie MDP. Usunąć zwarcie w przewodzie lub naprawić sygnalizator. Włączyć zasilanie; wyzwolić „TEST” wyjść z poziomu menu, sprawdzić sygnalizatory
wszystkie lampki wygaszone	brak zasilania	włączyć zasilanie
wersja MDP-1.A/TM: brak komunikacji z modułem po magistrali RS485	Zła konfiguracja parametrów transmisji, wyłączona transmisja – adres slave A.000, uszkodzone przewody transmisyjne	Sprawdzić parametry komunikacji, ustawić poprawny adres slave z poziomu menu, naprawić przewody transmisyjne, sprawdzić czy został poprawnie podłączony rezystor terminujący,
Za mała wydajność prądowa wyjścia analogowego (podczas sekwencji testowej)	Zbyt duża rezystancja obciążenia, powoduje nasycenie się tranzystora wyjściowego przy większych wartościach prądu	Skrócić połączenia, zmniejszyć rezystancję odbiornika

W przypadku obserwowania efektów innych niż ww., należy skontaktować się z Autoryzowanym Dystrybutorem lub Producentem.

7. KONSERWACJA / EKSPLOATACJA

Moduł **MDP** i detektory **DEX** są urządzeniami elektronicznymi pozbawionymi pracujących części ruchomych. Zbudowano je w oparciu o elementy półprzewodnikowe o wieloletniej trwałości. Dlatego konserwacja sprowadza się do Kontroli Okresowej Systemu.

7.1. Kontrola Okresowa Systemu :

- oczyścić ażurową osłonę MDP z kurzu;
- powiadomić wszystkich użytkowników systemu o planowanej kontroli;
- **test Systemu wg punktu. 6.5.** niniejszej Instrukcji Obsługi.

**ZALECANA CZĘSTOTLIWOŚĆ OKRESOWEJ KONTROLI MDP
NIE RZADZIEJ NIŻ CO 3 MIESIĄCE, JEST WYSTARCZAJĄCA DLA
TESTOWANIA WŁASNOŚCI ELEKTRYCZNO-POMIAROWYCH SYSTEMU.**

- Kontrolę Okresową Systemu należy także przeprowadzić **KAŻDORAZOWO** po wystąpieniu szczególnych warunków w pracy systemu tj.:
 - wystąpienia ekstremalnych warunków np. dużego stężenia gazu, wysokiej lub bardzo niskiej temperatury, wysokiego okresowego zapylenia lub wzrostu wilgotności;
 - obecności dużych stężeń innych gazów, których obecności nie przewidywano w strefie dozorowanej;
 - długotrwałej pracy z włączonym stanem alarmowym;
 - po przerwie w zasilaniu systemu dłuższej niż 1 godz.;
 - po wystąpieniu przepięć lub silnych zakłóceń w instalacji elektrycznej;
 - po przeprowadzeniu prac remontowych lub instalacyjnych mogących mieć wpływ na funkcjonowanie systemu lub jego konfigurację itp.

7.2. W trakcie eksploatacji należy unikać stosowania telefonów komórkowych, radiotelefonów lub innych źródeł silnego pola elektromagnetycznego w bezpośrednim sąsiedztwie MDP - ich użycie może powodować zakłócenia pracy MDP i fałszywe stany alarmowe.

7.2.1 W trakcie eksploatacji MDP należy unikać temperatur poniżej zalecanych wartości granicznych (Rozdz.2).

UWAGA ! WAŻNE !!

7.3. Wszystkie:

- wyniki każdorazowej kontroli systemu wg rozdz. 6.5. niniejszej instrukcji,
- sytuacje, w których wygenerowany został stany alarmowy A2 lub A3 wraz z podjętymi działaniami przez obsługę,
- wyłączenia zasilania modułu dłuższe niż 3 miesiące,
- wszelkie zauważone nietypowe objawy pracy systemu

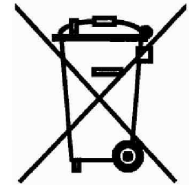
NALEŻY umieścić w załączonym Protokole Kontroli Okresowej pod rygorem utraty gwarancji na elementy systemu oraz zwolnienia z wszelkiej odpowiedzialności Producenta z tytułu eksploatacji Systemu .



7.4. Po upływie okresu 10 lat od daty produkcji należy bezwzględnie wymienić wewnętrzną baterię litową na nową. Usługa odpłatna, prowadzona przez Producenta.

7.5. **UWAGA:** każda próba ingerencji w obwody wewnętrzne MDP powoduje utratę praw gwarancyjnych.

7.6. W myśl Ustawy z dnia 11 września 2015 r. o zużytym sprzęcie elektrycznym i elektronicznym, zużyty moduł nie może być umieszczany łącznie z innymi odpadami gospodarczymi. Należy go przekazać do wyspecjalizowanego punktu zbiórki odpadów. Dlatego oznakowano go specjalnym symbolem:



Prawidłowa utylizacja chroni przed negatywnym wpływem odpadów na zdrowie i środowisko naturalne człowieka.

UWAGA:

Wobec ciągłego procesu doskonalenia produktów i chęci dostarczenia możliwie pełnej i szczegółowej informacji o tych produktach oraz przekazania wiedzy niezbędnej do prawidłowej, długoletniej eksploatacji produktów opartej na dotychczasowych doświadczeniach Klientów, przedsiębiorstwo GAZEX zastrzega sobie prawo do wprowadzenia drobnych zmian w specyfikacjach technicznych dostarczanych produktów a nie ujętych w niniejszej Instrukcji Obsługi oraz zmianę jej treści. Dlatego prosimy o zweryfikowanie i potwierdzenie aktualności wersji posiadanej Instrukcji Obsługi u Producenta (należy podać dokładnie typ i serię użytkowanego urządzenia oraz numer wydania instrukcji – ze stopki dokumentu).

8. SKŁADOWANIE MDP



Zaleca się magazynowanie MDP w suchych pomieszczeniach o temperaturze w przedziale +5°C do +40°C. Dopuszcza się krótkotrwałe (<2h/8h) składowanie w zakresie temperatur otoczenia od -10°C do 45°C.

Trwałość wewnętrznej baterii podtrzymującej pamięć (przy braku zasilania) - 5 lat od daty produkcji. Po upływie tego okresu, należy wymienić baterię na nową - wymiana wyłącznie przez Producenta.

9. WARUNKI GWARANCJI

Urządzenie objęte jest Standardową Gwarancją Gazex (SGG) na okres **12 MIESIĘCY** – zgodnie z warunkami tej gwarancji zamieszczonymi na karcie gwarancyjnej dołączonej do każdego egzemplarza urządzenia. Okres gwarancji biegnie od daty sprzedaży (wg faktury, o ile nie zawarto odrębnej umowy w tym zakresie).

Urządzenie może zostać objęte 3 lub 5-letnią Rozszerzoną Gwarancją Gazex (RGG3Y lub RGG5Y) po zarejestrowaniu produktu przez Użytkownika końcowego tj. po odesłaniu faksem lub pocztą na adres Producenta wypełnionej Karty Rejestracyjnej Produktu, zamieszczonej na końcu nn. Instrukcji lub dokonania rejestracji na stronie www.gazex.pl

Gwarancja nie obejmuje uszkodzeń mechanicznych oraz uszkodzeń powstałych w wyniku wadliwego przechowywania, montażu lub niewłaściwych warunków eksploatacji, niezgodnych z Instrukcją Obsługi.

Gwarancja nie obejmuje czynności instalacyjnych, konserwacyjnych ani materiałów eksploatacyjnych opisanych w nn. Instrukcji. NIEZASTOSOWANIE się do wszystkich opisanych wyżej warunków instalacji i eksploatacji detektora (w tym prowadzenia Protokołu Kontroli Okresowej) powoduje utratę praw gwarancyjnych.

Wyłączona jest odpowiedzialność Producenta za wszelkie szkody z tytułu eksploatacji urządzenia lub następstw jego używania. Wszelka odpowiedzialność Producenta jest ograniczona do wysokości ceny nabycia urządzenia.

Rozszerzona wersja Protokołu Kontroli Okresowej dostępna w Internecie, w formacie „pdf”, pod adresem:

www.gazex.pl

PROTOKÓŁ KONTROLI OKRESOWEJ

AKTYWNEGO SYSTEMU BEZPIECZEŃSTWA INSTALACJI GAZOWEJ® lub
SYSTEMU DETEKCJI GAZÓW lub
DETEKTORÓW I MIERNIKÓW produkcji **gazex**

**Numerы seryjne urządzeń
w Systemie**
(wypełnić tabelę obok
przed instalacją Systemu !)

URZĄDZENIE (typ)	WERSJA (kalibracja)	NR SERII	UWAGI (lokalizacja)

Protokół zawiera ponumerowane dwie kartki.

URUCHOMIENIE SYSTEMU / DETEKTORA:

DATA uruchomienia	Godz.	Uwagi dotyczące elementów systemu	Uwagi dotyczące miejsca lub sposobu instalacji	Podjęte działania	Uruchomił (imię i nazwisko)	Podpis
01						
02						

DATA kontroli	Godz.	DETEKTOR Nr / stan	REAKCJA	INNE objawy (stan zaworu)	Podjęte działania	Czytelny podpis kontrolującego (imię i nazwisko)
1						
2						
3						
4						
5						
6						
7						
8						



KARTA REJESTRACYJNA PRODUKTU

Data nabycia:

(dd-mm-rrrr)

				2	0		
--	--	--	--	---	---	--	--

Typ:	Nr serii:
Typ:	Nr serii:
Typ:	Nr serii:
Typ:	Nr serii:
Typ:	Nr serii:
Typ:	Nr serii:
Typ:	Nr serii:
Typ:	Nr serii:
Typ:	Nr serii:

Wypełnienie i odesłanie karty rejestracyjnej produktu w ciągu **3 miesięcy** od daty nabycia na adres Producenta upoważnia Nabywcę (tylko końcowego użytkownika) do uzyskania Rozszerzonej Gwarancji Gazex na ww. produkt(y) oraz umożliwia uzyskanie atrakcyjnych kuponów rabatowych na produkty i usługi oferowane przez GAZEX. Rejestracji można dokonać wysyłając nn. kartę lub Kartę Rejestracyjną załączoną do Karty Gwarancji Standardowej lub elektronicznie przez Internet na stronie **www.gazex.pl**. Rejestracji będą podlegać tylko karty czytelnie i całkowicie wypełnione. Przy jednoczesnej rejestracji wielu produktów należy wypełnić całkowicie tylko jedną kartę i dołączyć pozostałe karty z wypełnionymi rubrykami typu urządzenia, numeru serii i daty nabycia.

Dane Użytkownika końcowego:

nazwa, adres lub pieczętka	e-mail do osoby odpowiedzialnej
----------------------------	---------------------------------

Miejsce instalacji:

adres, budynek	Tel. do osoby odpowiedzialnej
----------------	-------------------------------

Sposób instalacji (właściwe zakreślić przez X):

we własnym zakresie	<input type="checkbox"/>	przez dystrybutora/dostawcę produktu	<input type="checkbox"/>	przez instalatora innego niż dostawca produktu	<input type="checkbox"/>
---------------------	--------------------------	--------------------------------------	--------------------------	--	--------------------------

Wyboru produktu dokonano na podstawie (właściwe zakreślić przez X):

własnych doświadczeń z produktami GAZEX	<input type="checkbox"/>	polecenia przez innych użytkowników produktów GAZEX	<input type="checkbox"/>	informacji w Internecie	<input type="checkbox"/>	informacji uzyskanych na targach	<input type="checkbox"/>	reklamy prasowej	<input type="checkbox"/>	inne	<input type="checkbox"/>	opis
---	--------------------------	---	--------------------------	-------------------------	--------------------------	----------------------------------	--------------------------	------------------	--------------------------	------	--------------------------	------

Stopień satysfakcji z prezentacji produktu przed zakupem (w skali od 1-braku satysfakcji do 5 - pełnej satysfakcji):

dostępność materiałów informacyjnych	<input type="checkbox"/>	Uwagi
merytoryczna zawartość materiałów informacyjnych	<input type="checkbox"/>	Uwagi

Stopień satysfakcji (w skali 1 do 5):

ze sposobu realizacji zamówienia/sprzedży	<input type="checkbox"/>	Uwagi
z wyposażenia i instrukcji obsługi	<input type="checkbox"/>	Uwagi
z łatwości montażu/uruchomienia	<input type="checkbox"/>	Uwagi

verte

REJESTRACYJNA
KARTA

REJESTRACYJNA
KARTA

REJESTRACYJNA
KARTA

