



Warszawa

**OBUDOWA
BRYZGOSZCZELNA typ**

wydanie 6

AP-1

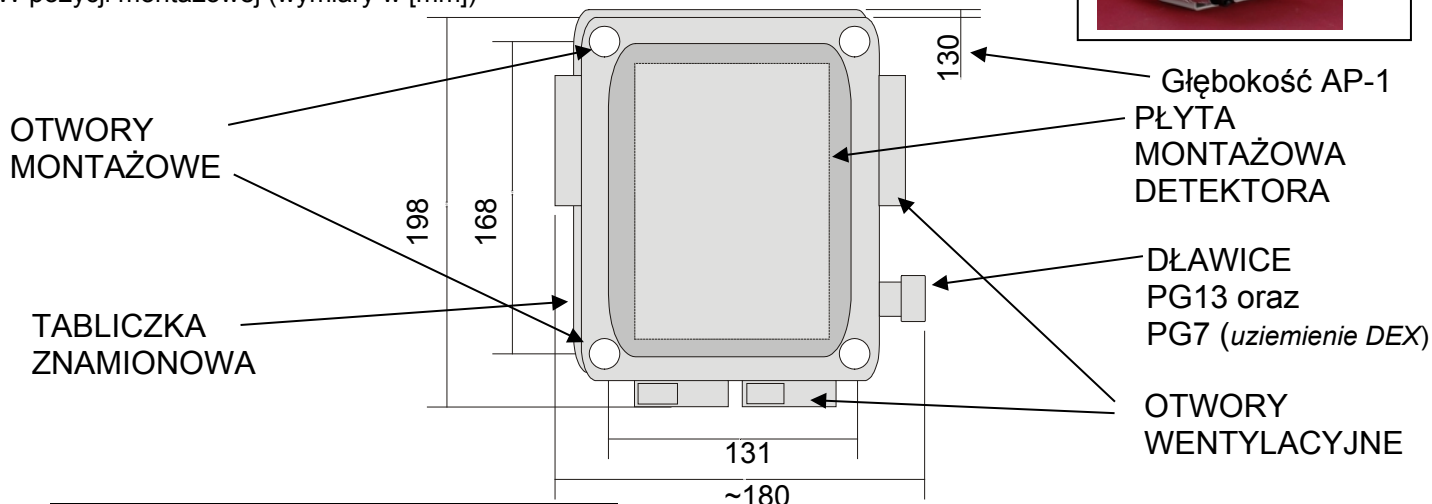
©gazex'2021 v2107

PRZEZNACZENIE

Dodatkowa, zewnętrzna obudowa do detektorów gazów serii DEX® lub DG. Zabezpiecza przed opadami deszczu, śniegu, bryzgami wody z dowolnej strony oraz uszkodzeniem mechanicznym detektora.

WYMIARY

W pozycji montażowej (wymiary w [mm])

**PARAMETRY TECHNICZNE**

Typ	AP-1
Metoda próbkowania gazu	dyfuzyjna, przez otwory wentylacyjne (wzrost czasu reakcji detektora o ok. 20 minut)
Stopień ochrony	IP44 wg PN-EN 60529
Temperatura pracy - UWAGA: Nie dotyczy pracy w przestrzeniach zagrożonych wybuchem !	ZALECANA: -30°C do +70°C; dopuszczalna chwilowo w szczycie: korpus - od -50°C do +150°C; pokrywa przezroczysta - od -35°C do +120°C, dławice- od -30°C do +150°C
Wymiary / waga	180 x 198 x 130 mm szer. x wys. x głęb. / ok. 0,9 kg
Skład materiałowy	korpus: poliester wzmocniony włóknem szklanym; kanały wentylacyjne: poliamid; pokrywa przezroczysta: poliwęglan; dławice: poliamid (uszczelka neoprenowa)
Cechy szczególne	odporna na udary mechaniczne, korozję i na większość chemikaliów; nie wymaga konserwacji; możliwość zaplombowania; montaż dwu lub czteropunktowy
SZCZEGÓLNE WARUNKI stosowania w przestrzeniach zagrożonych wybuchem gazów lub par cieczy palnych podgrupy IIA, IIB lub IIC	Na podstawie Certyfikatu Badania Typu WE nr KDB 04ATEX133X, dotyczącego detektora typu DEX, obudowa bryzgoszczelna typu AP-1 może być stosowana w przestrzeniach zagrożonych wybuchem (wg Dyrektywy ATEX: II 2G) jako opcjonalne wyposażenie dodatkowe detektora DEX w jednym z wykonań: F6-B, A6-B, P6-B, D6-B, F4-B, A4-B, P4-B, D4-B, F6-C, A6-C, P6-C, D6-C, F4-C, A4-C, P4-C, D4-C zgodnie z warunkami stosowania detektora, jeżeli równocześnie spełnione są warunki dodatkowe wyszczególnione niżej: 1. Temperatura otoczenia obudowy AP-1 podczas pracy detektora DEX umieszczonego w tej obudowie mieści się z zakresu: $-30^{\circ}\text{C} \leq T_{\text{amb}} \leq +45^{\circ}\text{C}$. 2. Detektor DEX jest zasilany wyłącznie z modułu typu: MD-1..., MD-2(4)..., MDP-4(8,16)..., MD-1.A/T, MDPL1 lub MDP-1.A/T produkcji GAZEX. 3. Ze względu na niebezpieczeństwo elektrostatyczne, obudowa AP-1 może być czyszczona wyłącznie wilgotną tkaniną !
Gwarancja	Standardowa Gwarancja Gazex 3-letnia plus (SGG3Y+) obejmuje okres do końca roku, w którym urządzenie wyprodukowano oraz przez kolejne 3 lata (rok produkcji z tabliczki znamionowej => brak kart gwarancyjnych); możliwość wydłużenia do 5 lat (RGG5Y+)

PRODUCENT:

GAZEX
ul. Baletowa 16, 02-867 Warszawa
tel.: 22 644 2511 gazex@gazex.pl
www.gazex.pl



PRODUKT POLSKI

Logo i nazwa gazex, dex są zastrzeżonymi znakami towarowymi przedsiębiorstwa GAZEX

Z Nami Pracujesz i Żyjesz Bezpieczniej !

©gazex