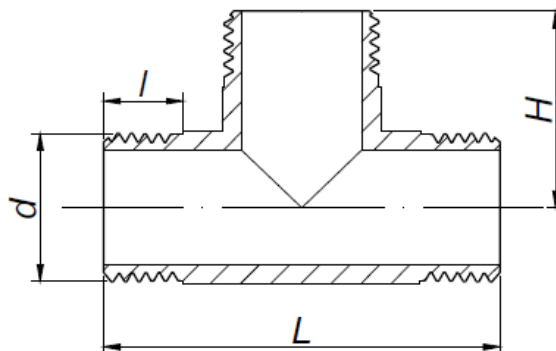


# KARTA KATALOGOWA

Łącznik instalacyjny mosiężny – Trójnik GZ GZ GZ chromowany Art.SF75C



## Parametry techniczne:

maksymalne ciśnienie robocze	1,6 MPa
maksymalna temperatura	+115°C
minimalna temperatura	-10°C
materiały	mosiądz CW617N powłoka: chrom
cechy identyfikacyjne	trwale naniesiony znak „FIT”

## Wymiary w mm. Gwinty przyłączeniowe zgodnie z PN-EN ISO 228-1:2005

symbol	rozmiar	d	l	H	L	pakowanie [szt.]
SF75-1/2C	1/2"	G 1/2"	10,5	27,3	52,3	200/10

Zastrzega się prawo do zmian materiałowych i konstrukcyjnych.